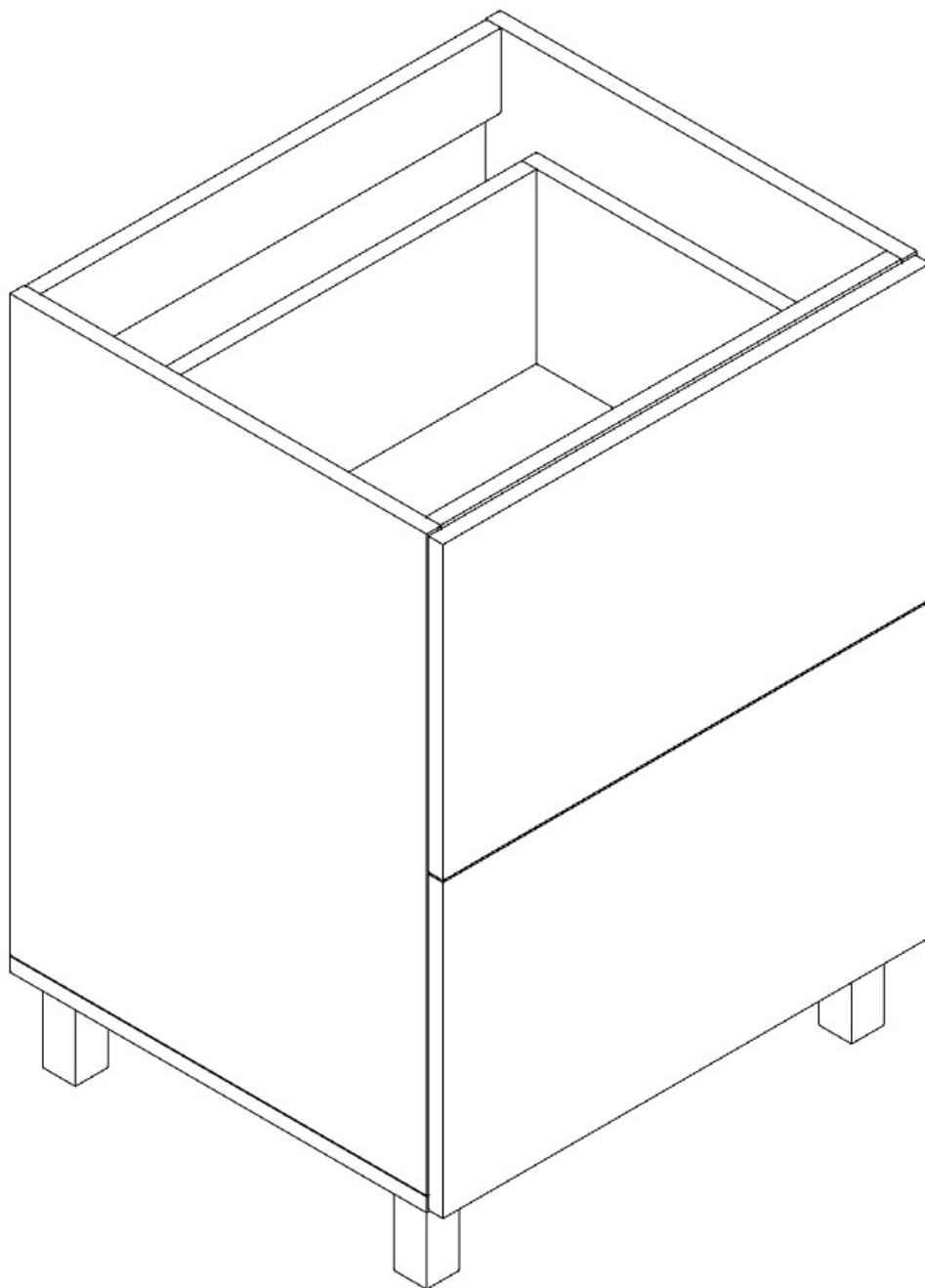


INSTRUKCJA MONTAŻU

Szafka stojąca pod umywalkę z szufladami | LSUWS2



Szerokość: 600mm

Wysokość: 720mm

Głębokość: 510mm



UWAGA! PRZED PRZYSTAPIENIEM DO MONTAŻU NALEŻY ZAPOZNAĆ SIĘ Z INSTRUKCJĄ.

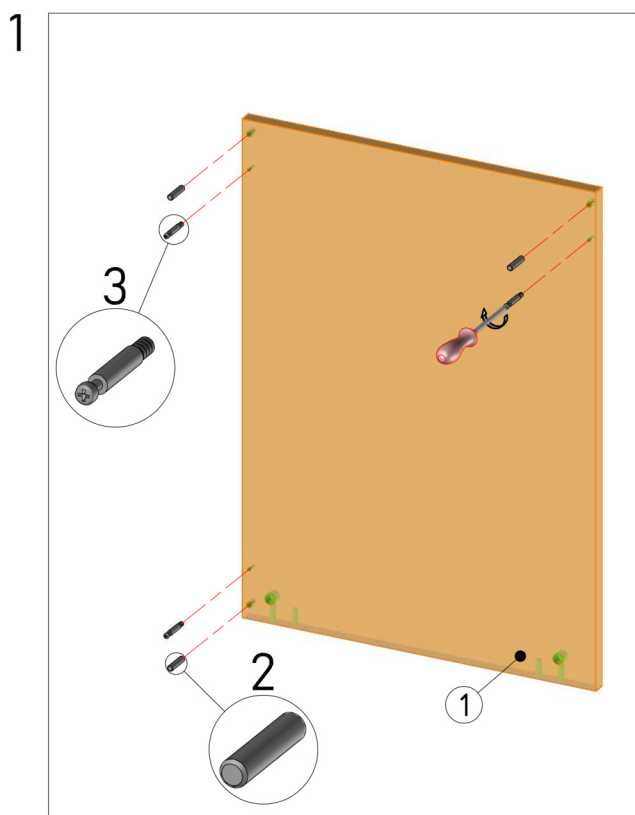
1. Przed przystąpieniem do montażu należy sprawdzić zawartość zamówienia pod względem ilościowym i jakościowym. W przypadku wystąpienia braków, bądź uszkodzeń materiałów należy je zgłosić producentowi.
2. Montaż mebla należy wykonywać na płaskiej, suchej i czystej powierzchni.
3. Do motażu mebli należy korzystać wyłącznie z okuć załączonych w zamówieniu.
4. W meblach wykonane są wszystkie potrzebne otwory montażowe, wykonywanie otworów samodzielnie zabiera klientowi prawo do reklamacji.
5. Należy sprawdzić, czy w otworach montażowych nie znajdują się wióry, jeśli takowe są, należy je bezzwłocznie usunąć.
6. Po złożeniu i zamontowaniu wszystkich szafek, należy wyregulować zawiasy, siłowniki, prowadnice szuflad, w celu uzyskania właściwych efektów oraz zapobiegnięciu uszkodzeń ww. mechanizmów.

OGÓLNE ZASADY UŻYTKOWANIA ORAZ KONSERWACJI MEBLI.

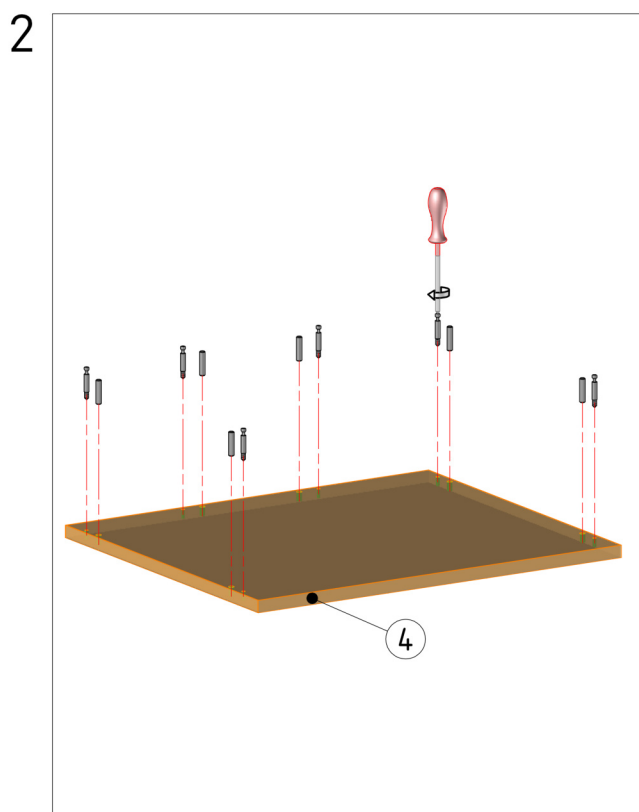
1. Mebel przeznaczony jest do stosowania w pomieszczeniach, w których wilgotność nie przekracza 65%.
2. Mebel nie może być wystawiony na bezpośrednie działanie źródeł ciepła, wody, promieniowania słonecznego.
3. Każdy mebel należy dokładnie wypoziomować w celu eliminacji naprężeń w miejscach łączenia.
4. Elementy wysokie (np. szafy, słupki kuchenne) należy przymocować do ściany za pomocą dołączonych kątowników.
5. W przypadku szafek wiszących należy je przymocować do ściany przy pomocy elementów dołączonych do zamówienia (zawieszka, listwa montażowa). Nie dołączamy elementów, które służą do mocowania listwy do ściany, ze względu na wiele rodzajów ścian.
6. Zalecamy stosowania naszych produktów do czyszczenia i konserwacji mebli. Mebli nie należy czyścić środkami chemicznymi, ze względu na możliwość uszkodzenia powierzchni.

INSTRUKCJA MONTAŻU

Szafka stojąca pod umywalkę z szufladami



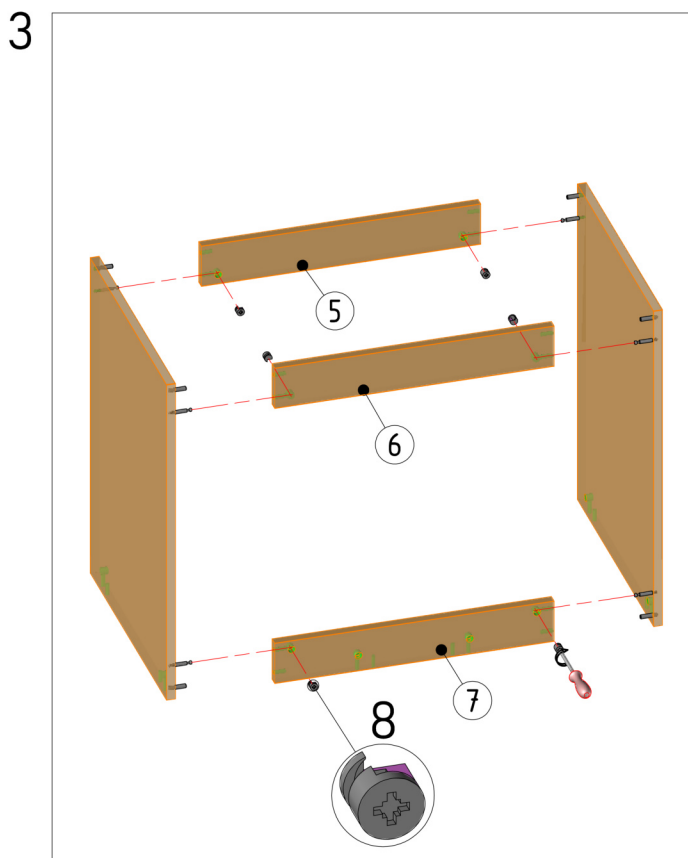
1. W bok [1] wbić kołki drewniane [2], następnie wkręcić trzpień mimośrodowy [3].
2. W wieniec dolny [4] wbić kołki [2] oraz wkręcić trzpień mimośrodowy [3].



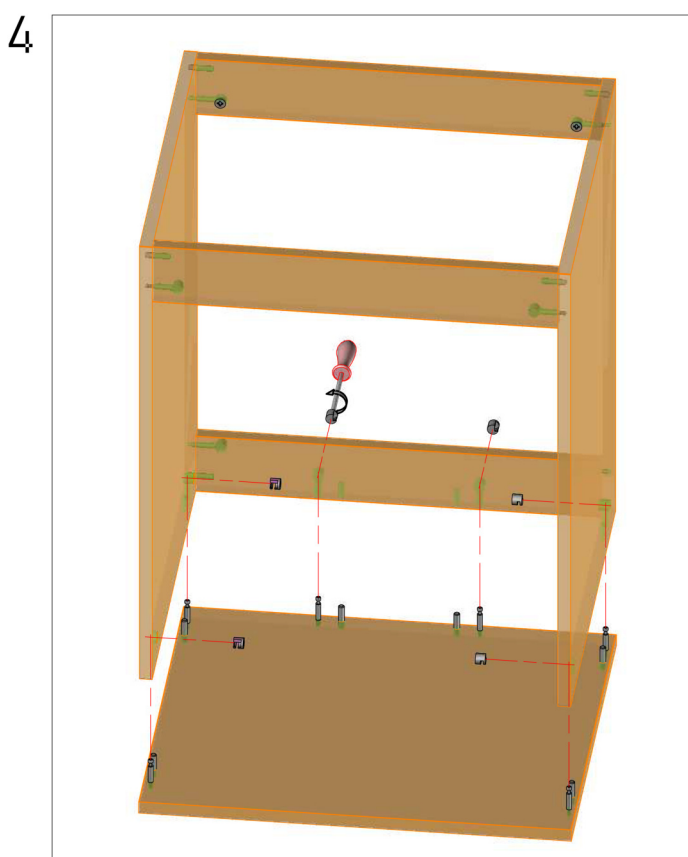
Nr.	Nazwa
1	Bok lewy/prawy
2	Kołek drewniany
3	Trzpień mimośrodowy
4	Wieniec dolny

INSTRUKCJA MONTAŻU

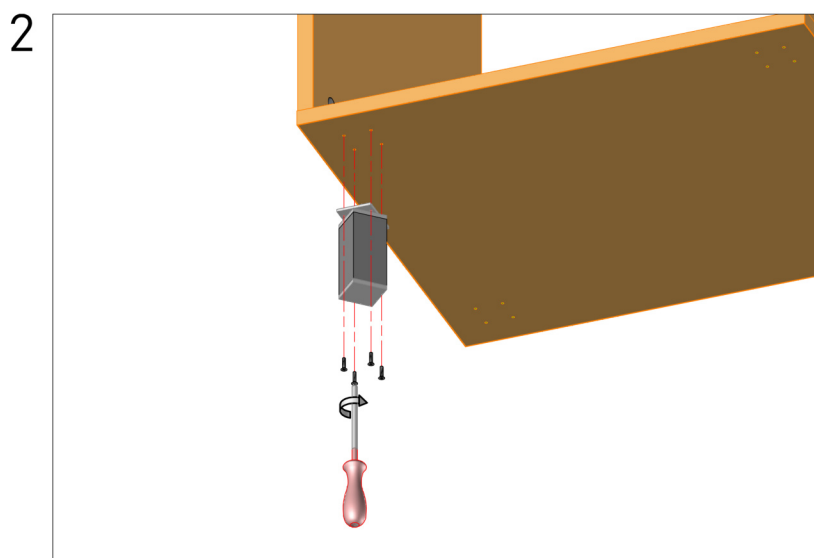
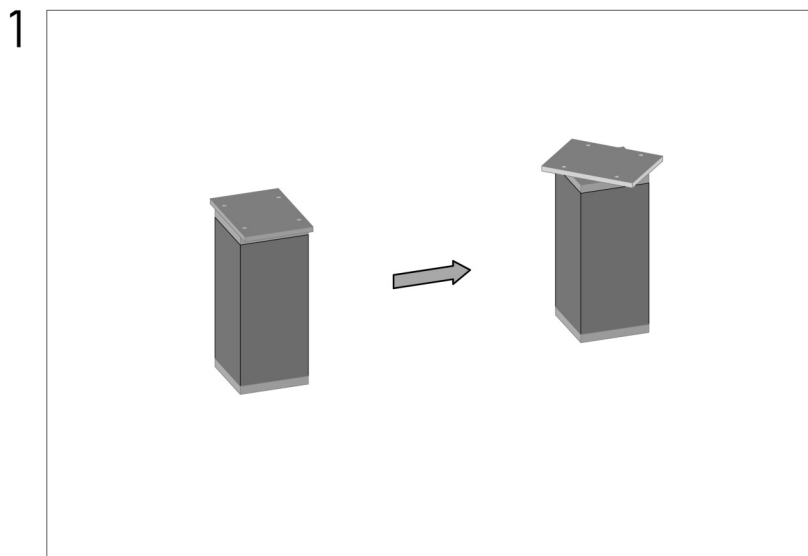
Szafka stojąca pod umywalkę z szufladami



3. Skręcić boki [1] z listwami [5, 6, 7] za pomocą złącz mimośrodkowych [3, 8].
4. Do powstałej konstrukcji przykręcić wieniec dolny [4] za pomocą złącz mimośrodkowych [3, 8].



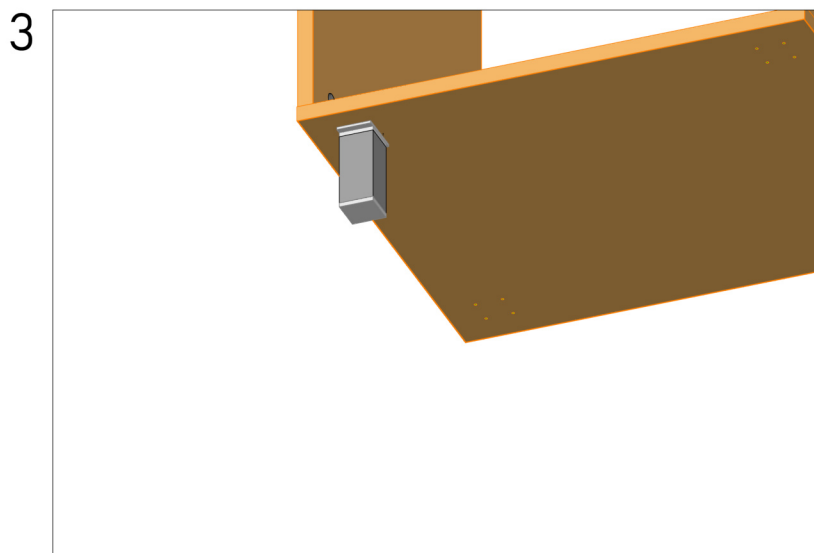
Nr.	Nazwa
5	Listwa przód góra
6	Listwa tył góra
7	Listwa tył dół
8	Bęben mimośrodowy



1. Przekręcamy płytkę mocującą o 45 stopni względem nóżki.

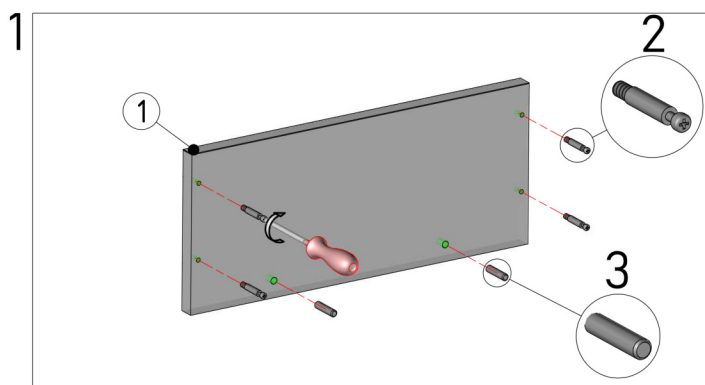
2. Przykręcamy nóżkę do korpusu przy pomocy wkrętów 3.5x16.

3. Przekręcamy nóżkę o 45 stopni w celu ukrycia wkrętów.



INSTRUKCJA MONTAŻU

SZUFLADA SKRZYNKOWA BLUM TANDEM

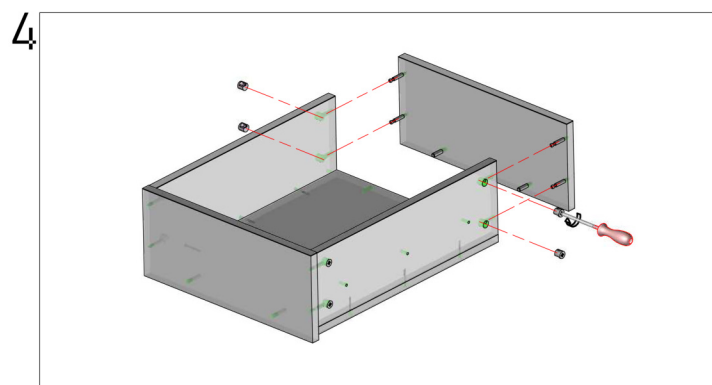
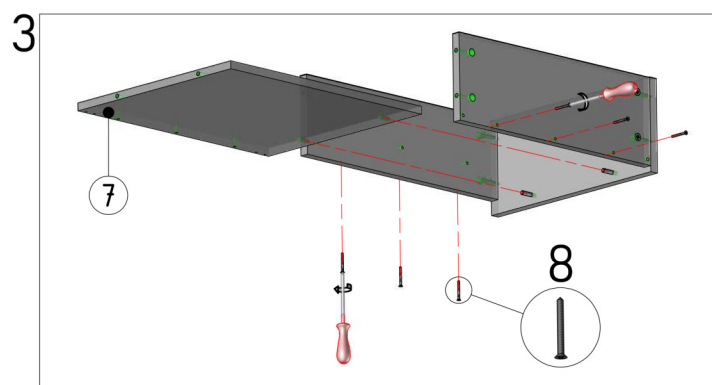
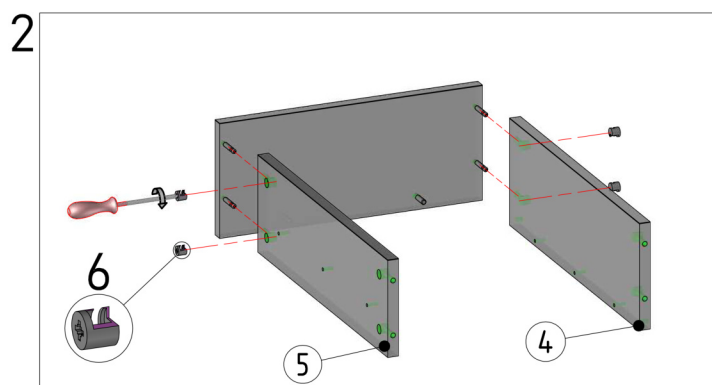


1. W bok lewy szuflady [1] wkręcamy trzpień mimośrodowy [2] i wbijamy kołki drewniane [3]. To samo robimy z bokiem prawym szuflady.

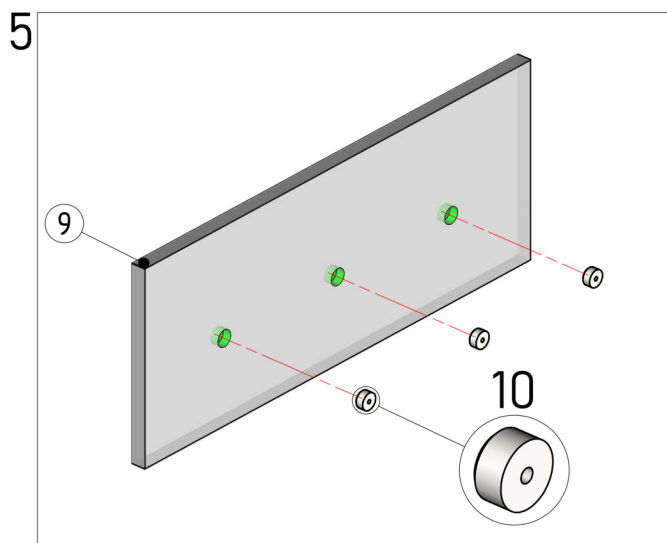
2. Do boku lewego szuflady [1] przyłączamy tył szuflady [4] i przód szuflady [5] za pomocą złącz mimośrodowych [2, 6].

3. Nasuwamy dno szuflady [7] na kołki [3] znajdujące się w boku lewym szuflady [1] i przykręcamy dno [7] wkrętami 4x40 [8] od spodu i od tyłu dna.

4. Do powstałej konstrukcji przykręcamy bok prawy szuflady [1] za pomocą złącz mimośrodowych [2, 6].



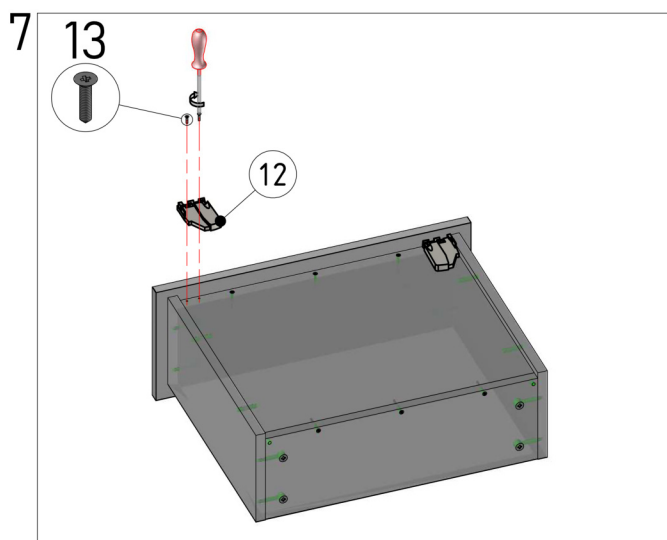
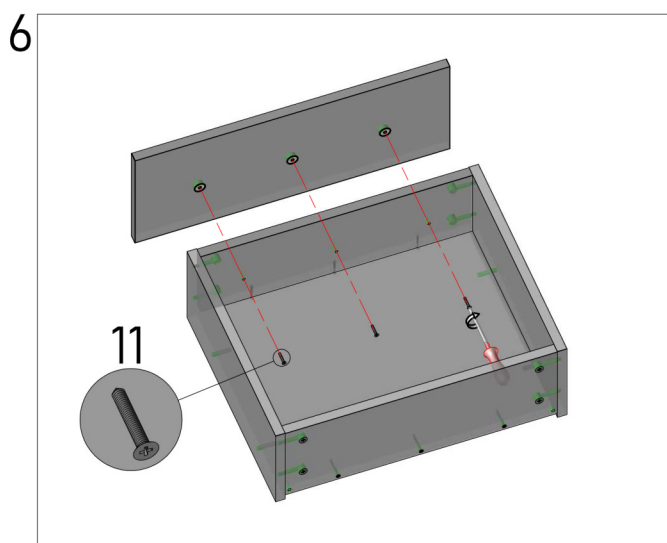
Nr.	Nazwa
1	Bok lewy/prawy szuflady
2	Trzpień mimośrodu
3	Kołek drewniany
4	Tył szuflady
5	Przód szuflady
6	Bęben mimośrodu
7	Dno szuflady
8	Wkręt 4x40



5. W czoło [9] wciskamy regulatory frontu [10].

6. Przykręcamy czoło [9] do skrzynki szuflady za pomocą wkrętów 4x25 [11].

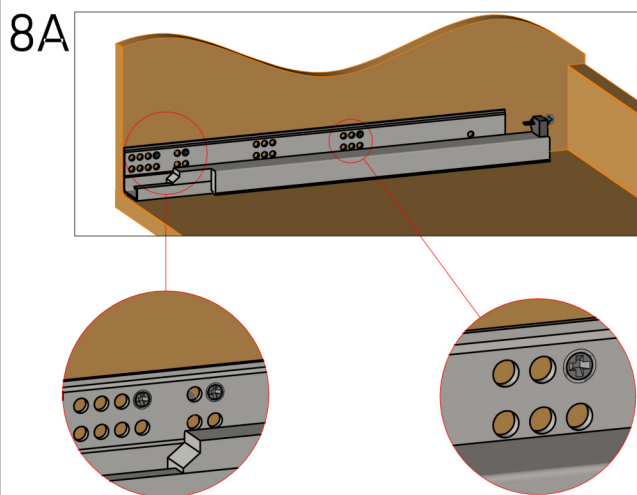
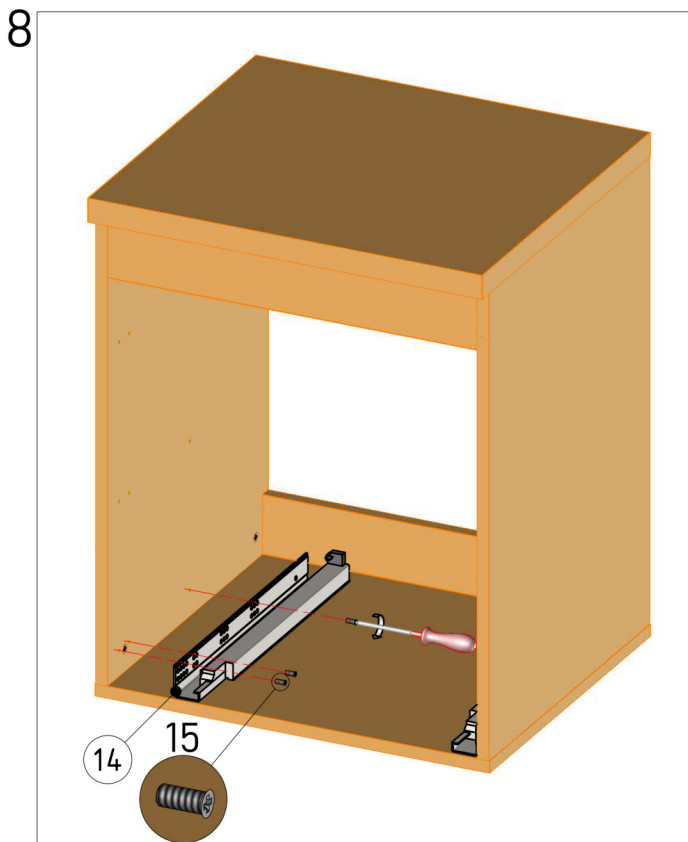
7. Do spodu szuflady przykręcamy sprzęgło TANDEM [12] za pomocą wkrętów 3.5x13 [13].



Nr.	Nazwa
9	Czoło szuflady
10	Regulator frontu
11	Wkręt 4x25
12	Sprzęgło TANDEM
13	Wkręt 3.5x13

INSTRUKCJA MONTAŻU

SZUFLADA SKRZYNKOWA BLUM TANDEM

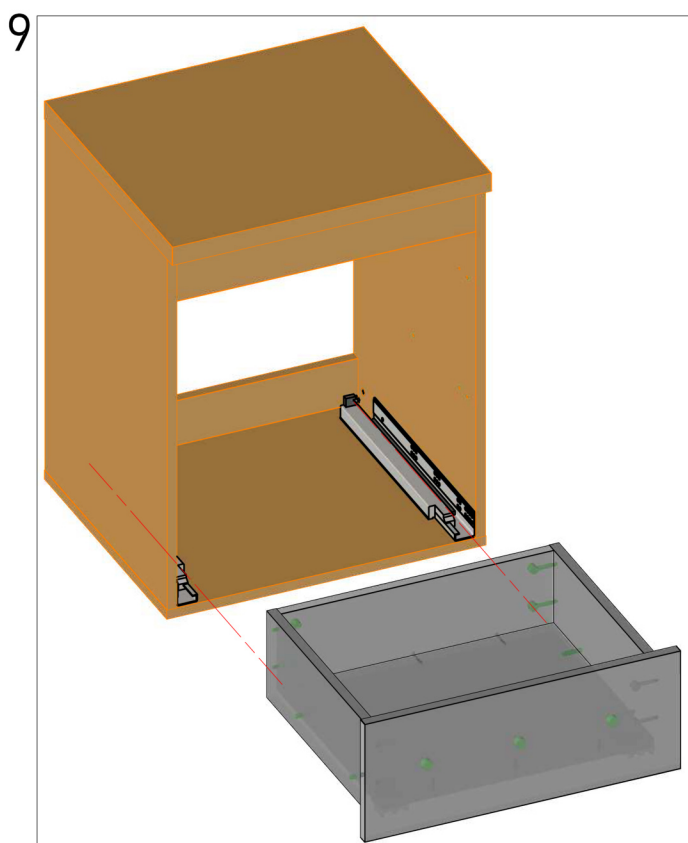


8. Do korpusu szafki przykręcić prowadnicę TANDEM [14] za pomocą wkrętów EURO 6.3x14 [15].

8A. Wskazanie otworów, w które należy wkręcić wkręty EURO [15].

9. Wpiąć szufladę w prowadnicę.

9A. Z tyłu szuflady znajduje się otwór, w który ma wejść bolec znajdujący się na końcu prowadnicy.



Nr.	Nazwa
14	Prowadnica TANDEM
15	Wkręt EURO 6.3x14

