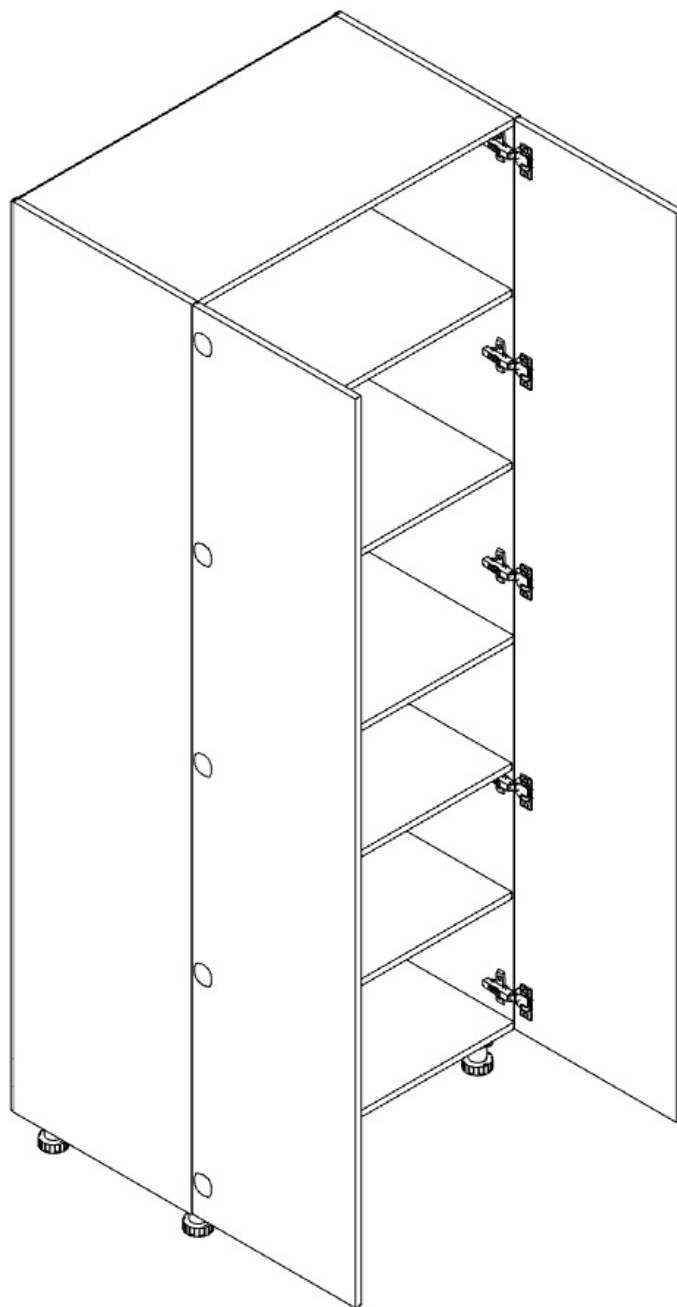


INSTRUKCJA MONTAŻU

Szafa z półkami | SZP01



Szerokość: 1000mm

Wysokość: 2400mm

Głębokość: 550mm



UWAGA! PRZED PRYZYSTAPIENIEM DO MONTAŻU NALEŻY ZAPOZNAĆ SIĘ Z INSTRUKCJĄ.

1. Przed przystąpieniem do montażu należy sprawdzić zawartość zamówienia pod względem ilościowym i jakościowym. W przypadku wystąpienia braków, bądź uszkodzeń materiałów należy je zgłosić producentowi.
2. Montaż mebla należy wykonywać na płaskiej, suchej i czystej powierzchni.
3. Do motażu mebli należy korzystać wyłącznie z okuć załączonych w zamówieniu.
4. W meblach wykonane są wszystkie potrzebne otwory montażowe, wykonywanie otworów samodzielnie zabiera klientowi prawo do reklamacji.
5. Należy sprawdzić, czy w otworach montażowych nie znajdują się wióry, jeśli takowe są, należy je bezzwłocznie usunąć.
6. Po złożeniu i zamontowaniu wszystkich szafek, należy wyregulować zawiasy, siłowniki, prowadnice szuflad, w celu uzyskania właściwych efektów oraz zapobiegnięciu uszkodzeń ww. mechanizmów.

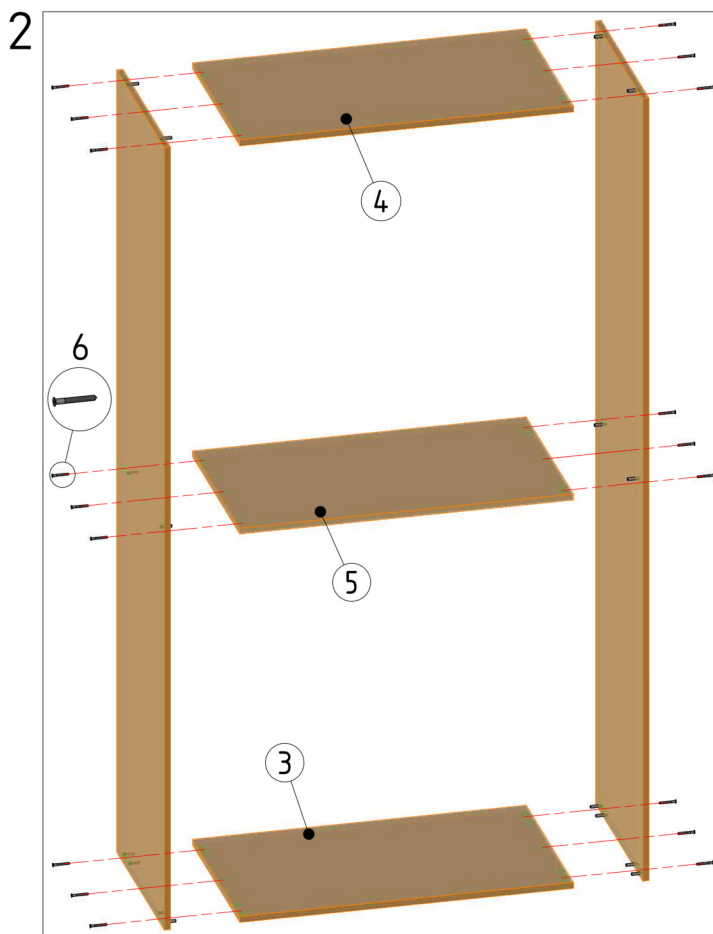
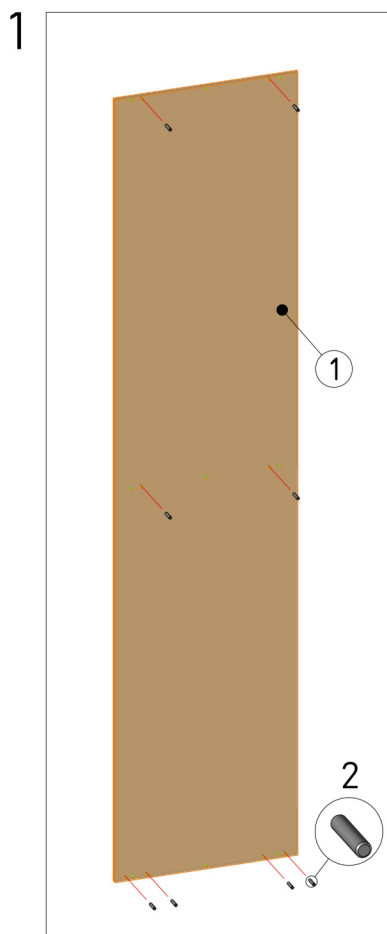
OGÓLNE ZASADY UŻYTKOWANIA ORAZ KONSERWACJI MEBLI.

1. Mebel przeznaczony jest do stosowania w pomieszczeniach, w których wilgotność nie przekracza 65%.
2. Mebel nie może być wystawiony na bezpośrednie działanie źródeł ciepła, wody, promieniowania słonecznego.
3. Każdy mebel należy dokładnie wypoziomować w celu eliminacji naprężeń w miejscach łączenia.
4. Elementy wysokie (np. szafy, słupki kuchenne) należy przymocować do ściany za pomocą dołączonych kątowników.
5. W przypadku szafek wiszących należy je przymocować do ściany przy pomocy elementów dołączonych do zamówienia (zawieszka, listwa montażowa). Nie dołączamy elementów, które służą do mocowania listwy do ściany, ze względu na wiele rodzajów ścian.
6. Zalecamy stosowania naszych produktów do czyszczenia i konserwacji mebli. Mebli nie należy czyścić środkami chemicznymi, ze względu na możliwość uszkodzenia powierzchni.

INSTRUKCJA MONTAŻU

SZP01 - SZAFA Z PÓŁKAMI

KONFIRMAT | HDF



1. W bok szafy [1] wbić kołki drewniane [2] przy pomocy młotka. Analogicznie przygotować drugi bok.

2. Do boków przykręcić wieńce [3, 4, 5] za pomocą konfirmatów [6].

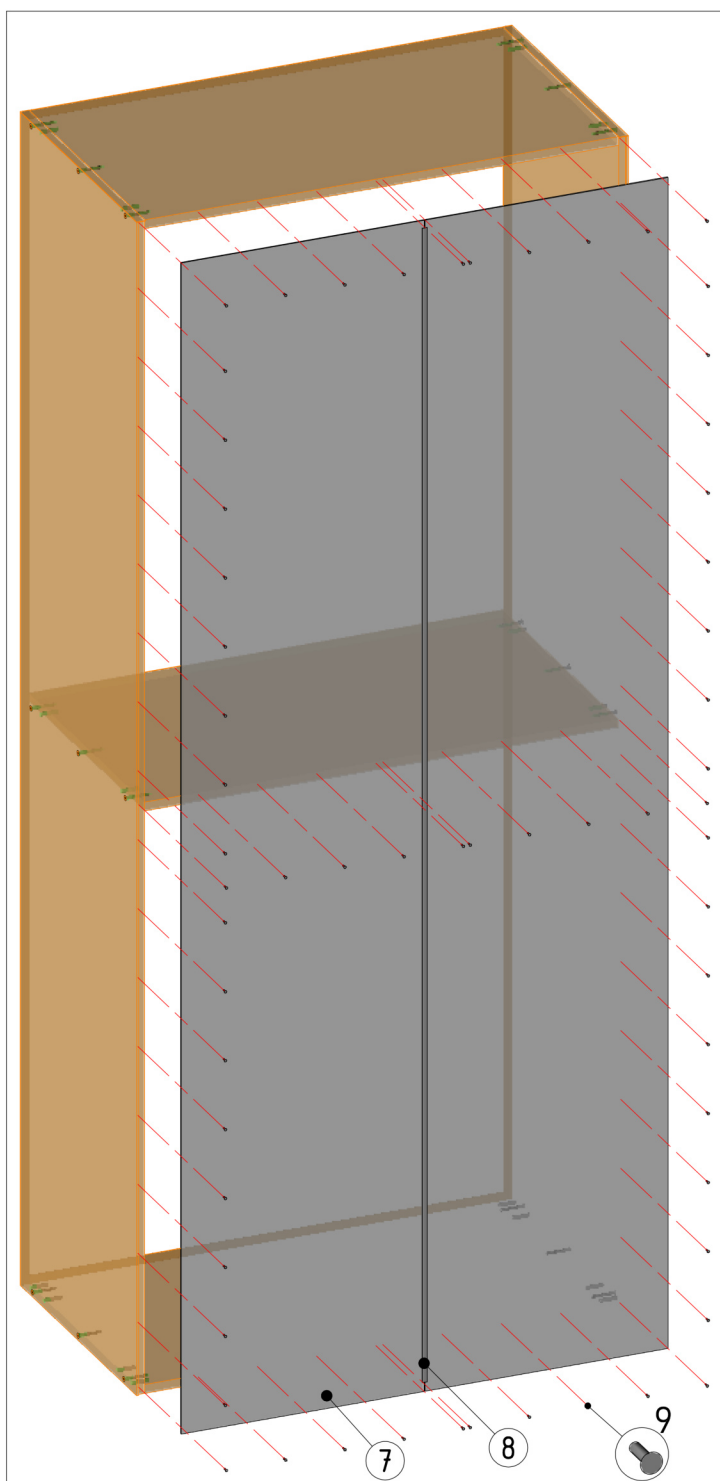
Nr.	Nazwa
1	Bok szafy
2	Kołek drewniany
3	Wieniec dolny
4	Wieniec górny
5	Wieniec środkowy
6	Konfirmat

INSTRUKCJA MONTAŻU

SZP01 - SZAFA Z PÓŁKAMI

KONFIRMAT | HDF

3



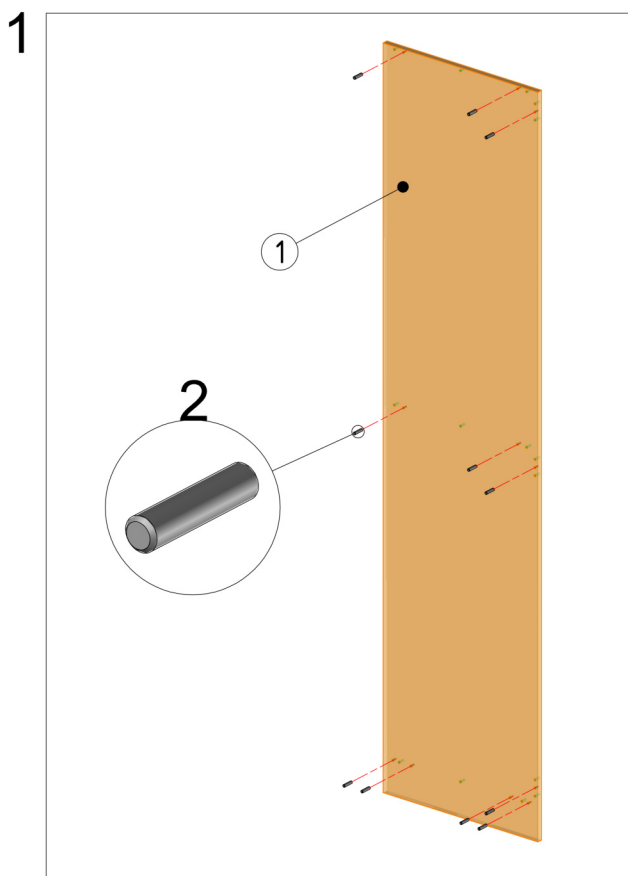
Nr.	Nazwa
7	Ściana tylna HDF lewa/prawa
8	Listwa HDF
9	Gwóźdź HDF

3. Połączyć plecy HDF lewe z prawymi przy pomocy listwy HDF a następnie przybić plecy do korpusu przy pomocy gwoździ. Gwoździe wbijać co około 15cm.

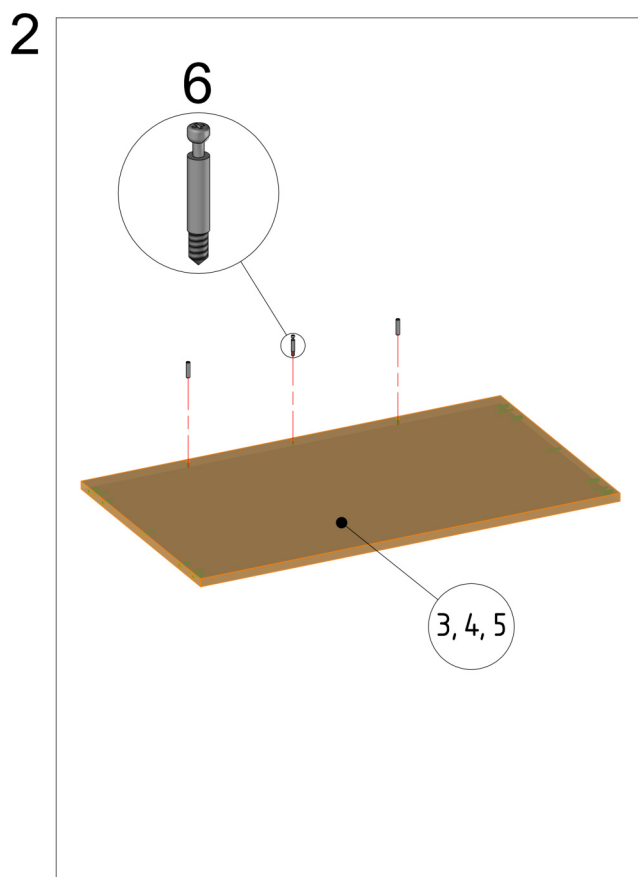
INSTRUKCJA MONTAŻU

SZP01 - SZAFA Z PÓŁKAMI

KONFIRMAT | LISTWA



1. W boki [1] wbić kołki drewniane [2].
2. W wieńce [3, 4, 5] wbić kołki drewniane [2] oraz wkręcić trzpień mimośrodowy [6].



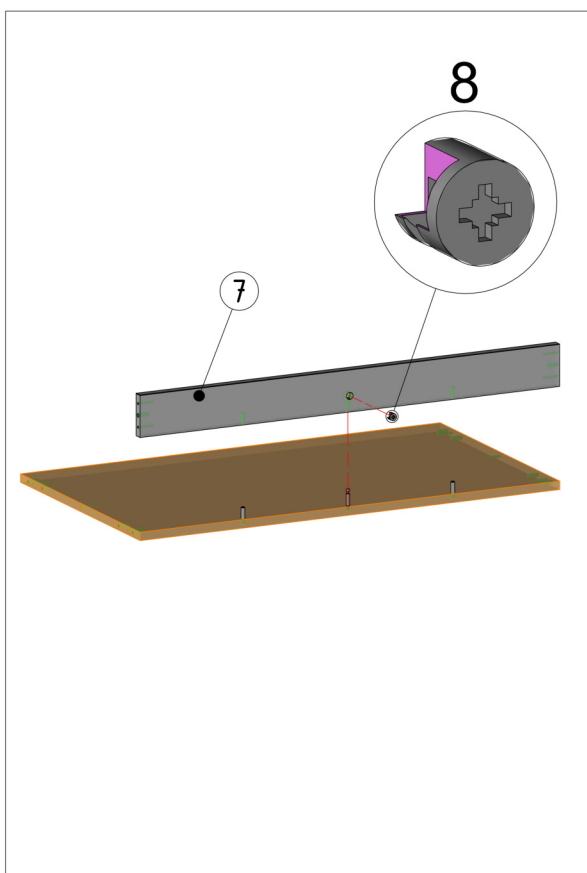
Nr.	Nazwa
1	Bok lewy/prawy
2	Kołek drewniany
3	Wieniec dolny
4	Wieniec górny
5	Wieniec środkowy
6	Trzpień mimośrodu

INSTRUKCJA MONTAŻU

SZP01 - SZAFA Z PÓŁKAMI

KONFIRMAT | LISTWA

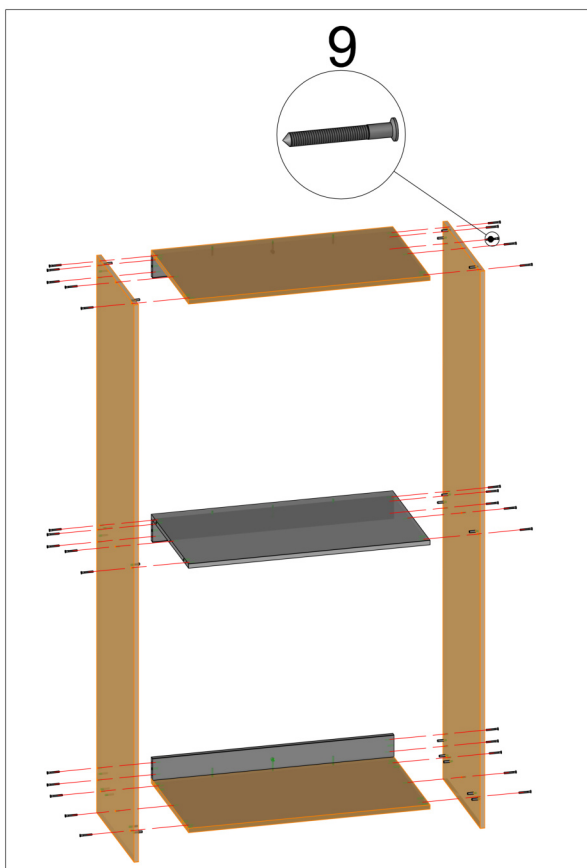
3



3. Do wieńców [3, 4, 5] przykręcić listwy montażowe [7] za pomocą łącz mimośrodkowych [6, 8].

4. Wieńce [3, 4, 5] z listwami [7] skrócić z bokami [1] za pomocą konfirmatów [9].

4

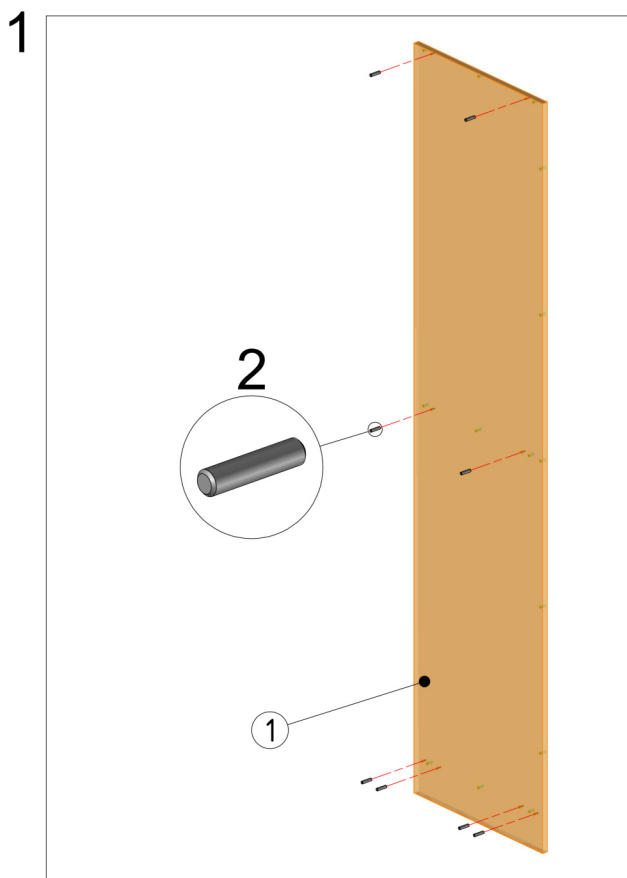


Nr.	Nazwa
7	Listwa montażowa
8	Bęben mimośrodu
9	Konfirmat

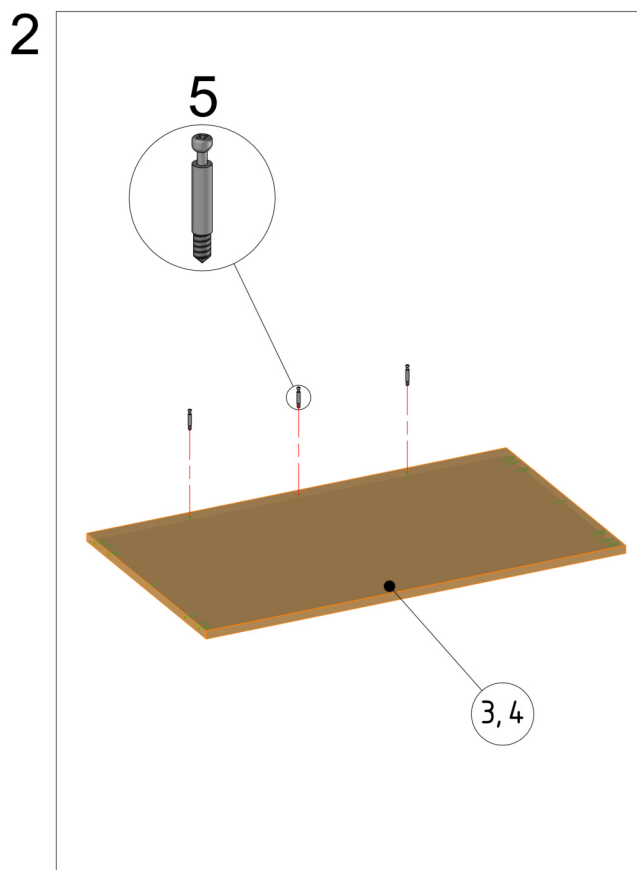
INSTRUKCJA MONTAŻU

SZP01 - SZAFA Z PÓŁKAMI

KONFIRMAT | PLECY Z PŁYTY 18 MM



1. W boki [1] wbić kołki drewniane [2].
2. W wieńce [3, 4] wbić kołki drewniane [2] oraz wkręcić trzpień mimośrodowy [5].



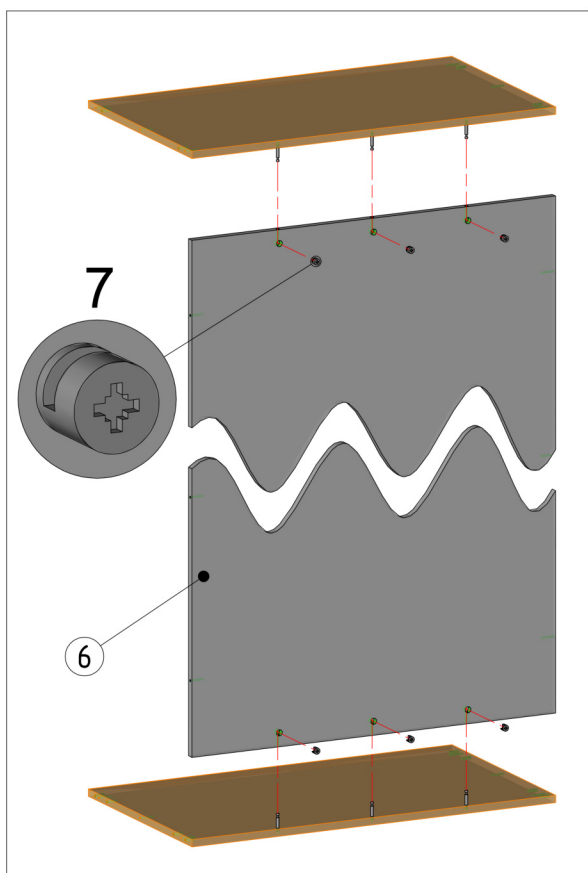
Nr.	Nazwa
1	Bok lewy/prawy
2	Kołek drewniany
3	Wieniec górny
4	Wieniec dolny
5	Trzpień mimośrodowy

INSTRUKCJA MONTAŻU

SZP01 - SZAFA Z PÓŁKAMI

KONFIRMAT | PLECY Z PŁYTY 18 MM

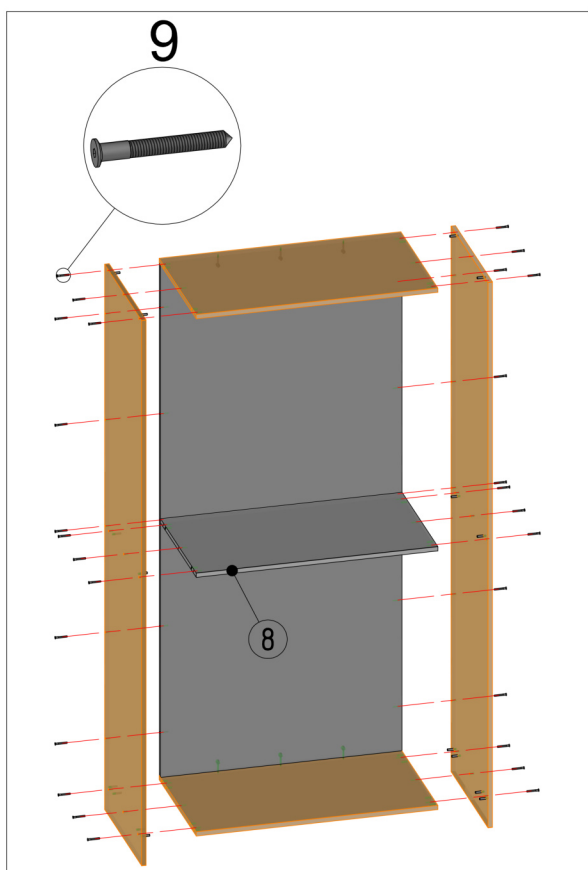
3



3. Wieńce [3, 4] skrócić ze ścianą tylną [6] za pomocą łącz mimośrodowych [5, 7].

4. Do powstałej konstrukcji przykręcić boki [1] i wieńiec środkowy [8] za pomocą konfirmatów [9].

4

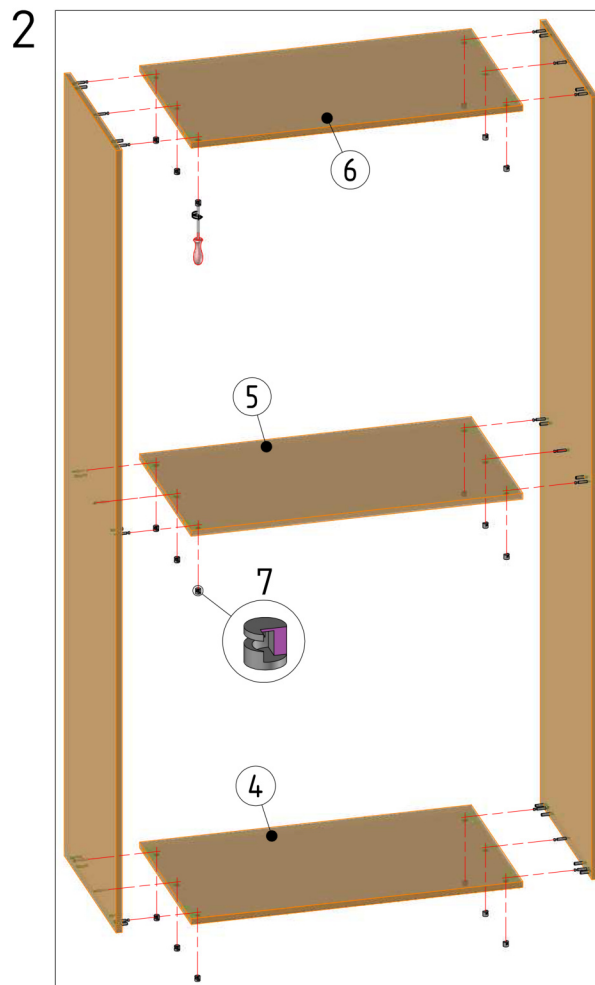
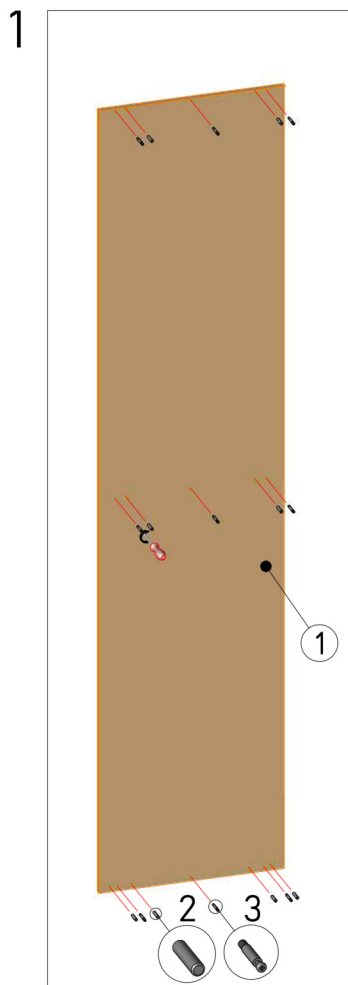


Nr.	Nazwa
6	Ściana tylna
7	Bęben mimośrodu
8	Wieniec środkowy
9	Konfirmat

INSTRUKCJA MONTAŻU

SZP01 - SZAFA Z PÓŁKAMI

MIMOŚRÓD | HDF



1. W bok szafy [1] wbić kołki drewniane [2] przy pomocy młotka i wkręcić trzpień mimośrodów [3] za pomocą śrubokrętu. Analogicznie przygotować drugi bok.
2. Wieńce [4, 5, 6] połączyć z bokami szafy [1] i zabezpieczyć połączenie za pomocą bębnow mimośrodów [7].

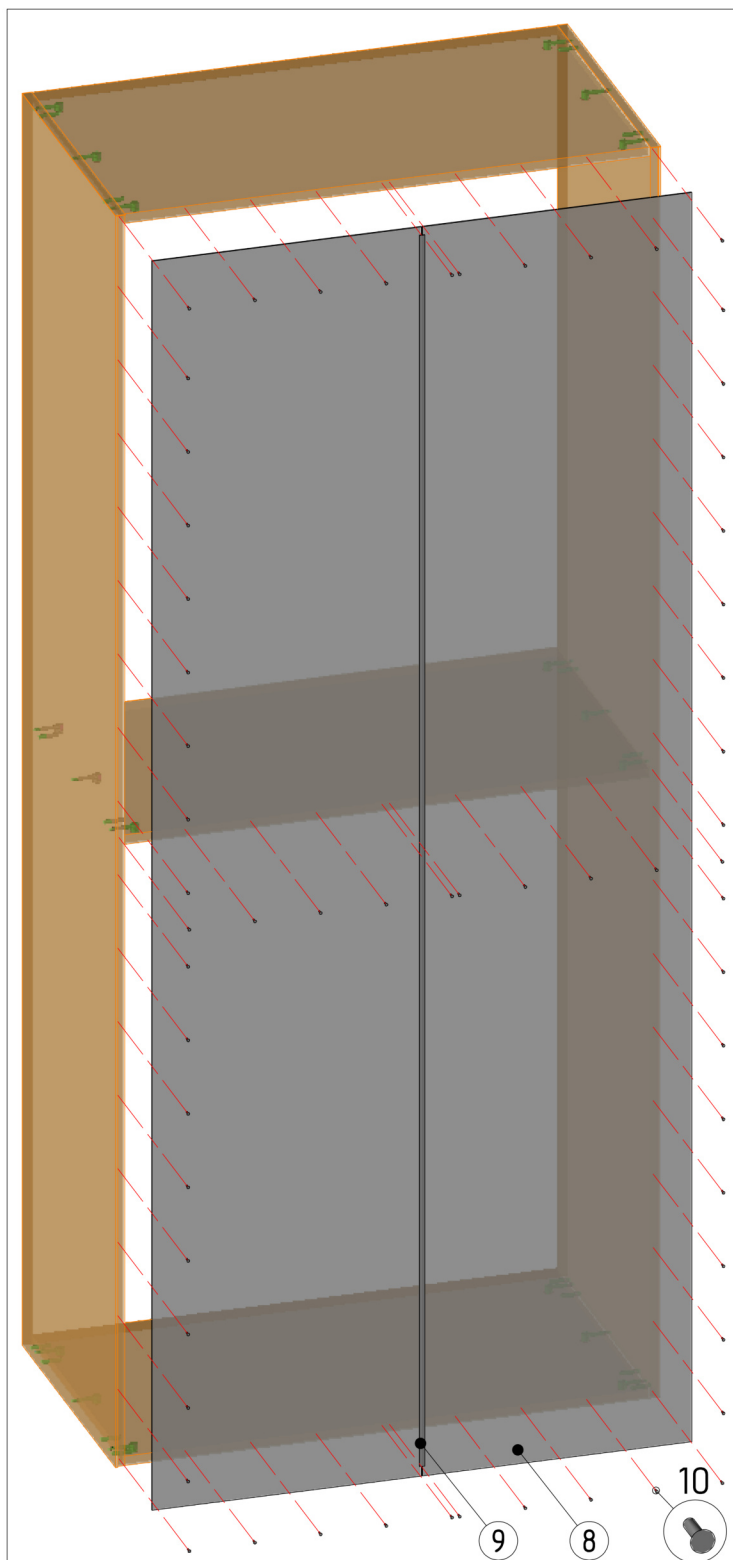
Nr.	Nazwa
1	Bok szafy
2	Kołek drewniany
3	Trzpień mimośrodów
4	Wieniec dolny
5	Wieniec środkowy
6	Wieniec górny
7	Bęben mimośrodu

INSTRUKCJA MONTAŻU

SZP01 - SZAFA Z PÓŁKAMI

MIMOŚRÓD | HDF

3



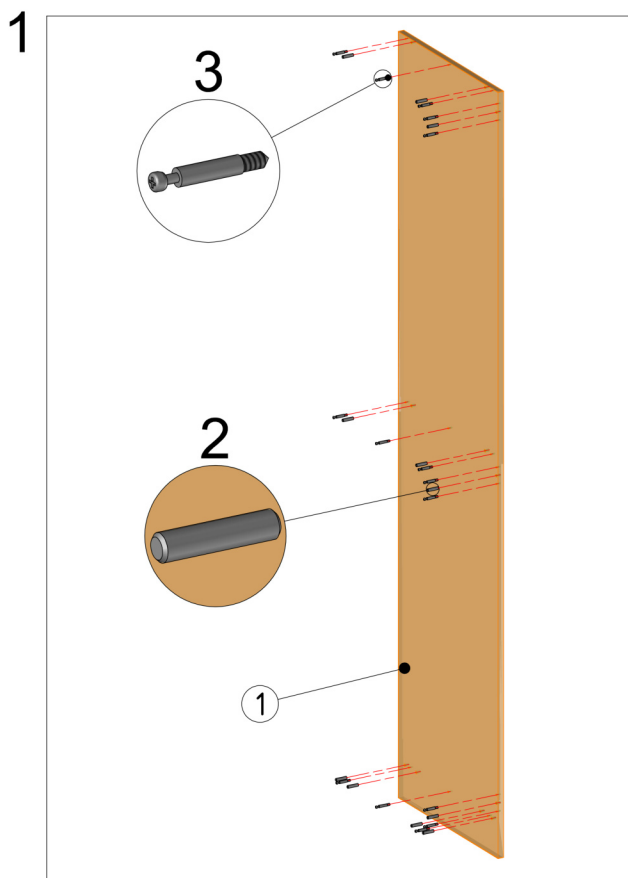
Nr.	Nazwa
8	Ściana tylna HDF
9	Listwa HDF
10	Gwóźdź HDF

3. Połączyć ściany tylne HDF lewą i prawą [8] przy pomocy listwy HDF [9] i przybić do korpusu za pomocą gwoździ HDF [10].

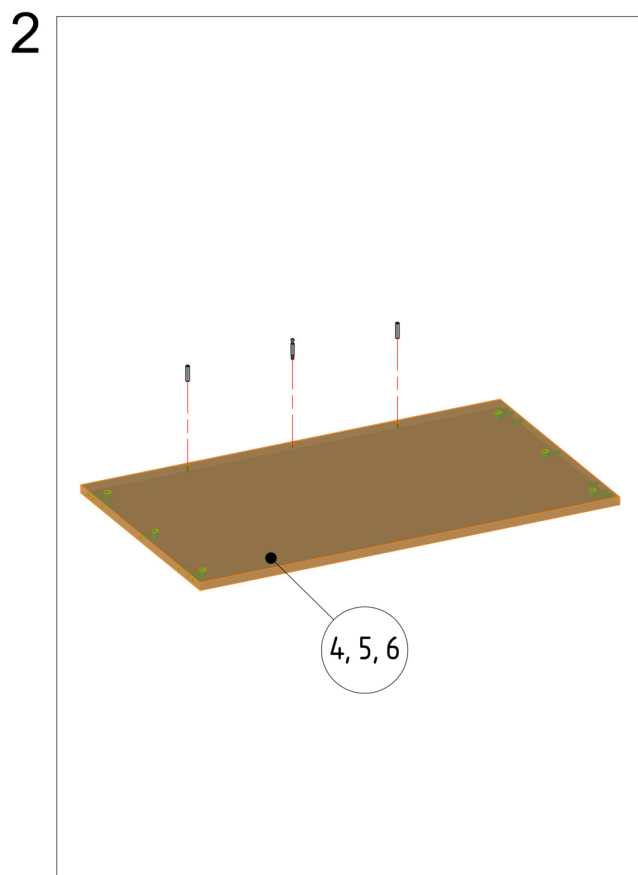
INSTRUKCJA MONTAŻU

SZP01 - SZAFA Z PÓŁKAMI

MIMOŚRÓD | LISTWA



1. W boki [1] wbić kołki drewniane [2] oraz wkręcić trzpienie mimośrodowe [3].
2. W wieńce [4, 5, 6] wbić kołki drewniane [2] oraz wkręcić trzpienie mimośrodowe [3].



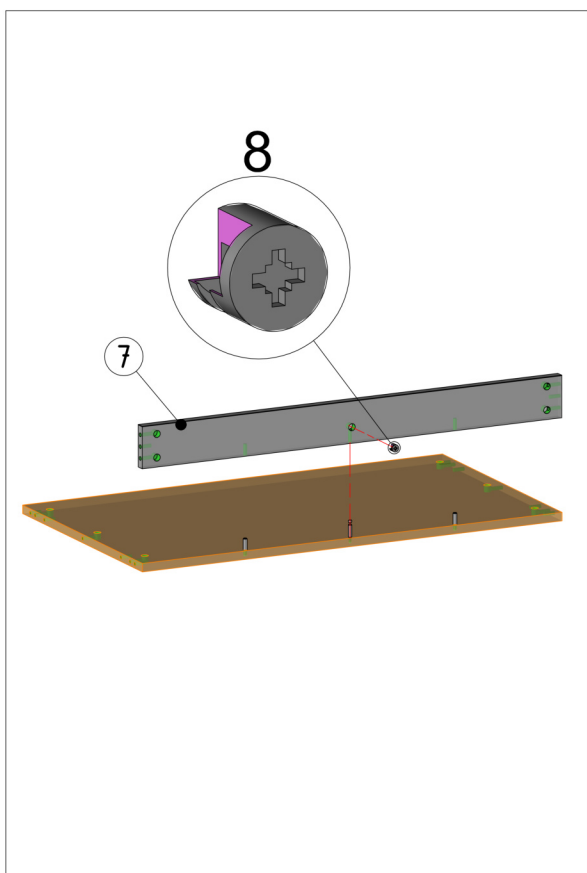
Nr.	Nazwa
1	Bok lewy/prawy
2	Kołek drewniany
3	Trzpień mimośrodu
4	Wieniec dolny
5	Wieniec środkowy
6	Wieniec górny

INSTRUKCJA MONTAŻU

SZP01 - SZAFA Z PÓŁKAMI

MIMOŚRÓD | LISTWA

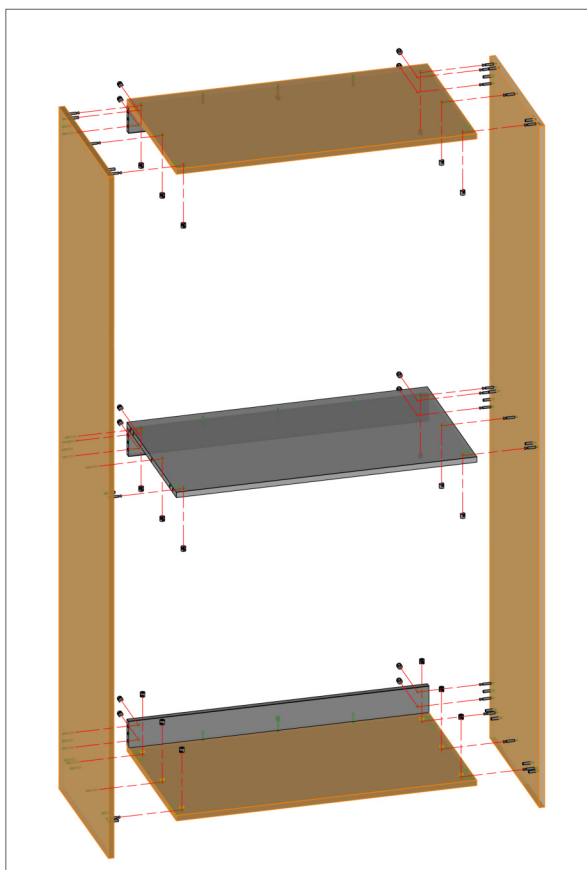
3



3. Do wieńców [4, 5, 6] przytwierdzić listwy montażowe [7] za pomocą złącz mimośrodowych [3, 8].

4. Boki [1] skręcić z wieńcami [4, 5, 6] za pomocą złącz mimośrodowych [3, 8].

4

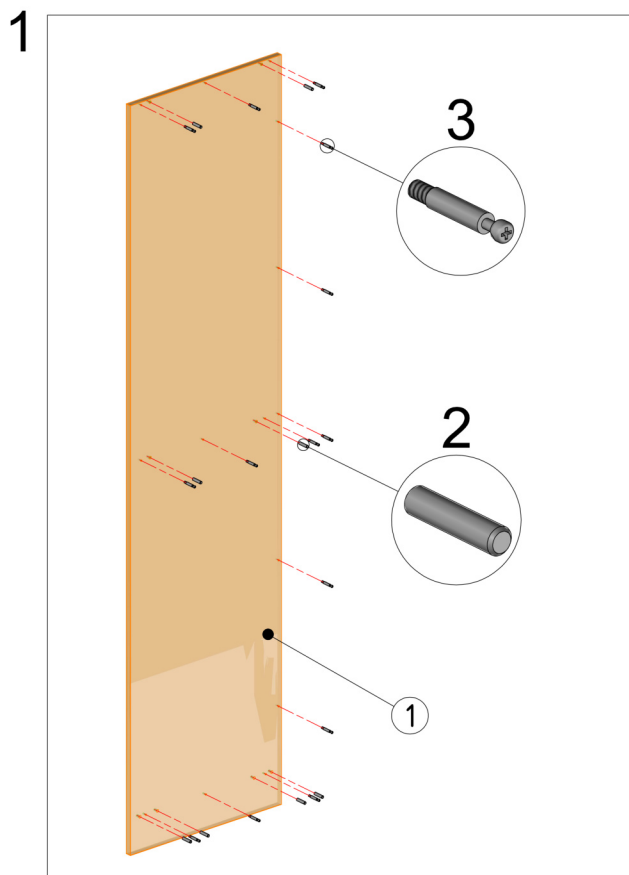


Nr.	Nazwa
7	Listwa montażowa
8	Bęben mimośrodu

INSTRUKCJA MONTAŻU

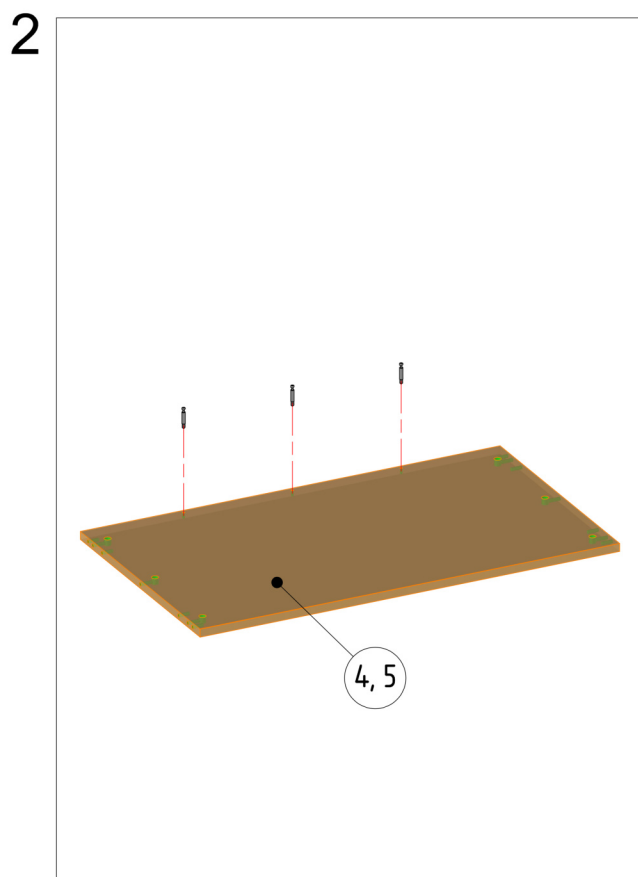
SZP01 - SZAFA Z PÓŁKAMI

MIMOŚRÓD | PLECY Z PŁYTY 18 MM



1. W boki [1] wbić kołki drewniane [2] oraz wkręcić trzpień mimośrodu [3].

2. W wieńce [4, 5] wbić kołki drewniane [2] oraz wkręcić trzpień mimośrodu [3].



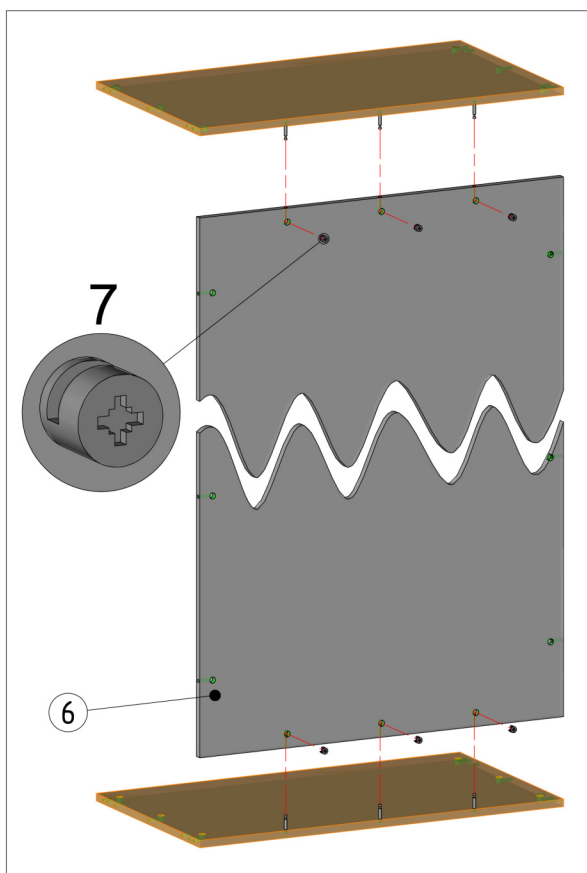
Nr.	Nazwa
1	Bok lewy/prawy
2	Kołek drewniany
3	Trzpień mimośrodu
4	Wieniec dolny
5	Wieniec górny

INSTRUKCJA MONTAŻU

SZP01 - SZAFA Z PÓŁKAMI

MIMOŚRÓD | PLECY Z PŁYTY 18 MM

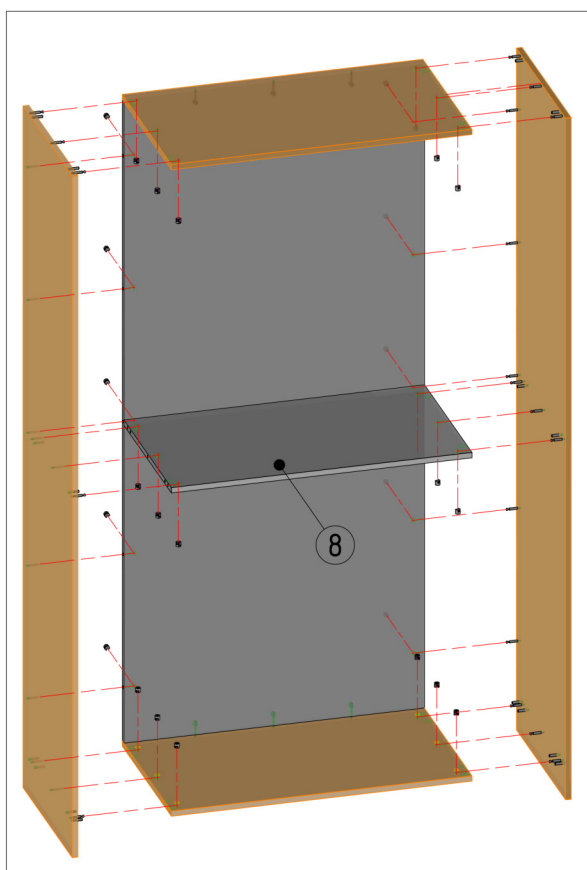
3



3. Wieńce [4, 5] skrócić ze ścianą tylną [6] za pomocą złącz mimośrodowych [3, 7].

4. Do powstałej konstrukcji przykręcić boki [1] za pomocą złącz mimośrodowych [3, 7].

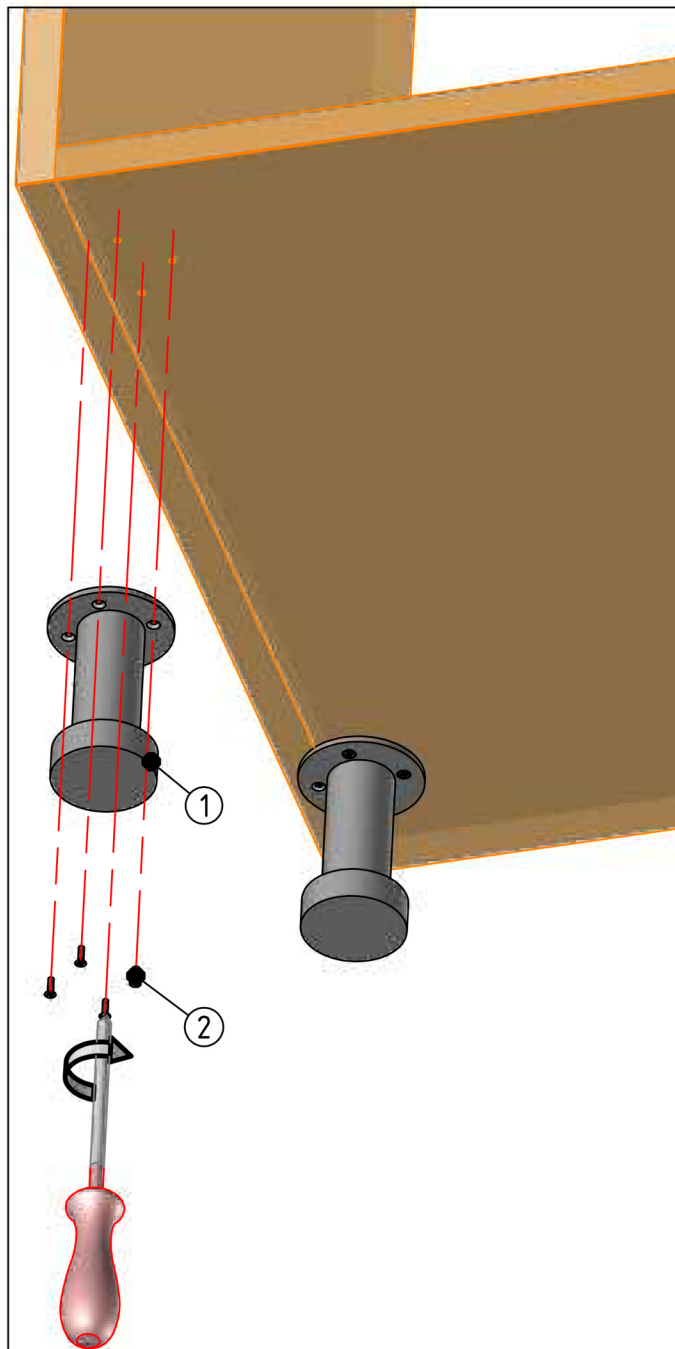
4



Nr.	Nazwa
6	Ściana tylna
7	Bęben mimośrodowy
8	Wieniec środkowy

INSTRUKCJA MONTAŻU

MONTAŻ NÓŻKI KUCHENNEJ STANDARDOWEJ

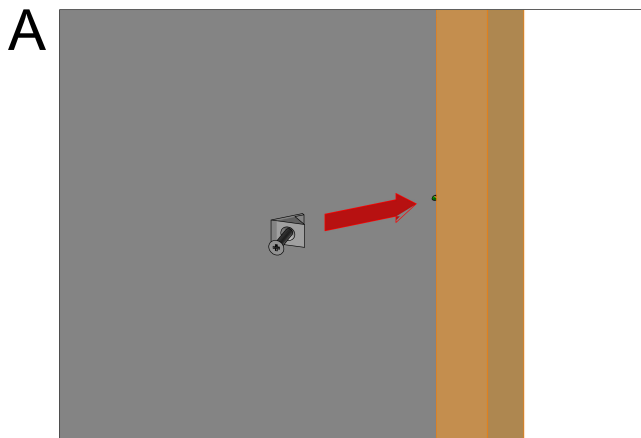


1. Przykręcamy do korpusu stopkę [1] przy pomocy wkrętów 3.5x16 za pomocą śrubokręta. Jeden z wkrętów wypada w boku, gdzie nie ma otworu, należy go wkręcić bezpośrednio w płytę.
2. Regulacja odbywa się poprzez obracanie stopki.

Nr.	Nazwa
1	Stopka standard
2	Wkręt 3.5x16

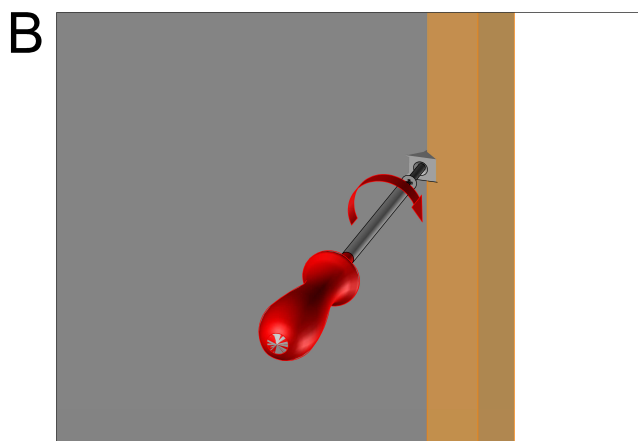
INSTRUKCJA MONTAŻU

MONTAŻ STABILIZATORA HDF



W PRZYPADKU MEBLI
Z WPUSZCZANYMI PLECAMI HDF!!!

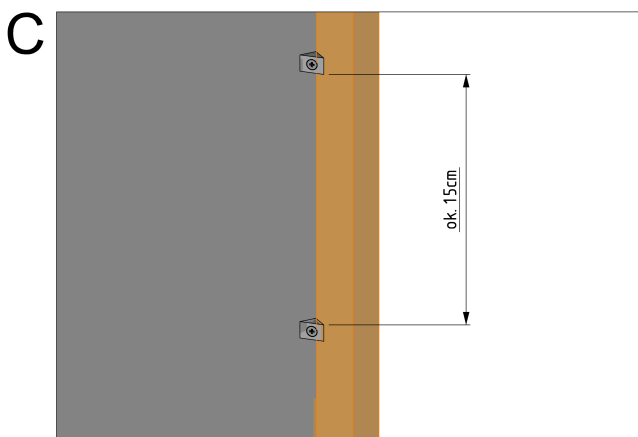
W przypadku mebli z wpuszczanymi w bok
plecami z płyty HDF, należy zastosować
stabilizator HDF.

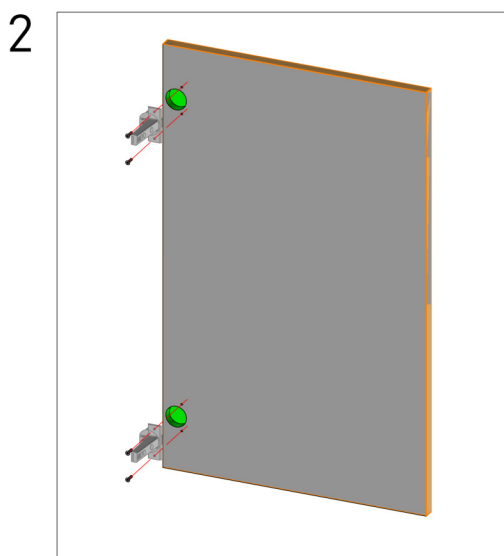
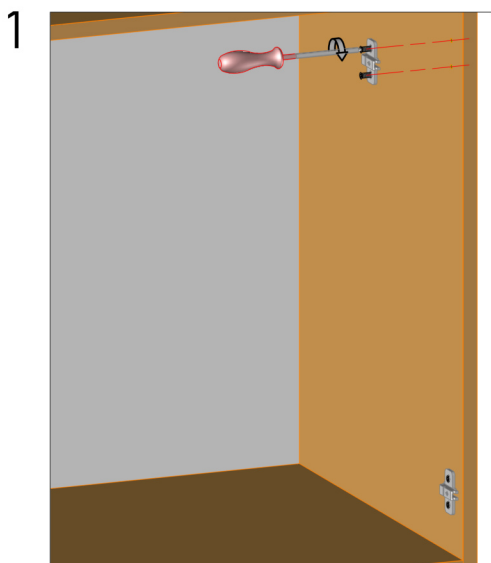


A. Wsunąć stabilizator w rowek,
w który wsunięta jest płyta HDF.

B. Wkręcić wkręt, który jest uprzednio i
częściowo wkręcony w stabilizator.

C. Stabilizatory montować co ok. 15 cm.

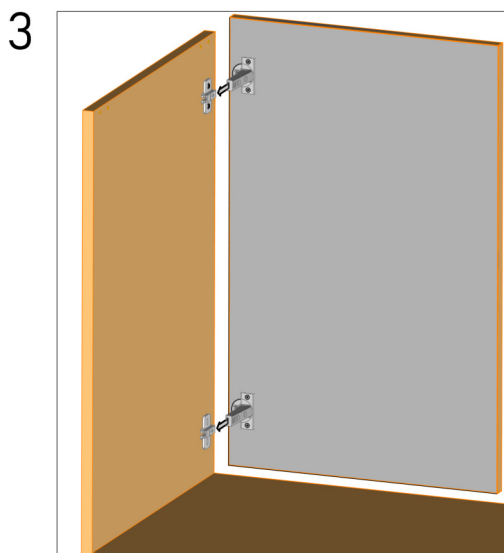


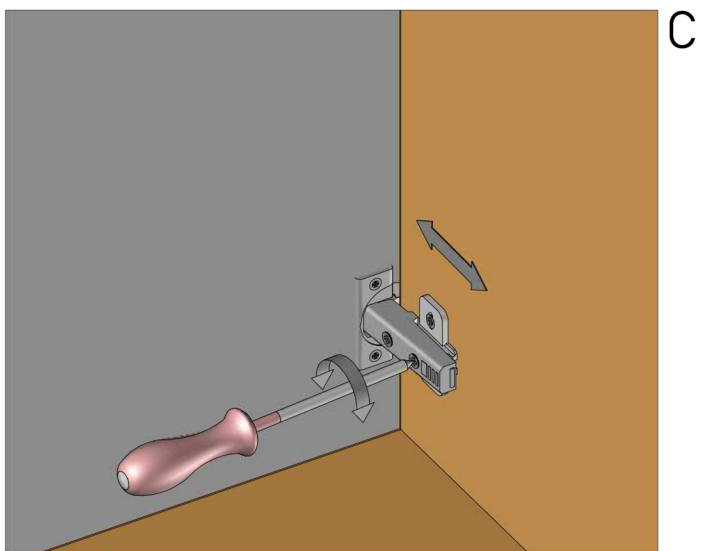
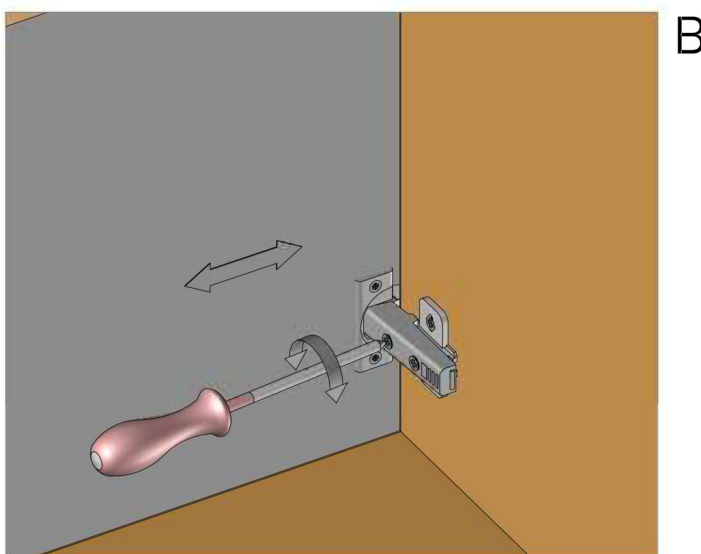
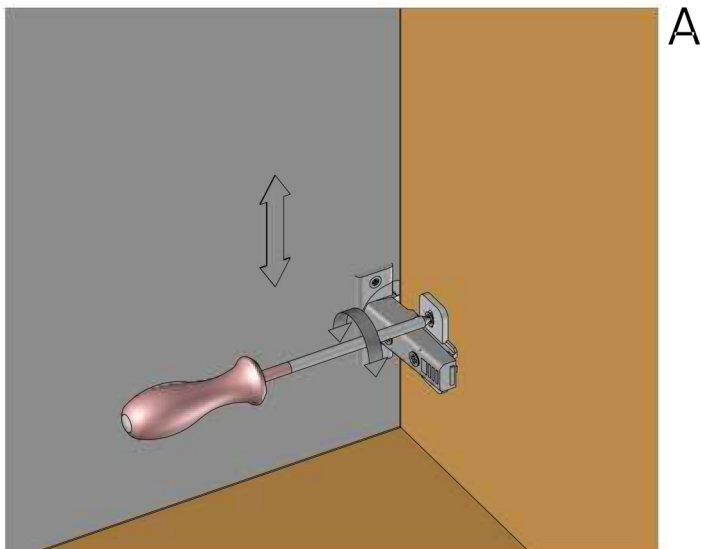


1. Przykręcić prowadnik do korpusu. Wkręty EURO są wstępnie wkręcone w prowadnik.

2. Zawiasy przykręcić do frontu przy pomocy wkrętów 3.5x16.

3. Zapiąć zawias na prowadnik.





- A. Regulacja frontu szafki w pionie.
- B. Regulacja frontu szafki w poziomie.
- C. Regulacja frontu szafki przód - tył