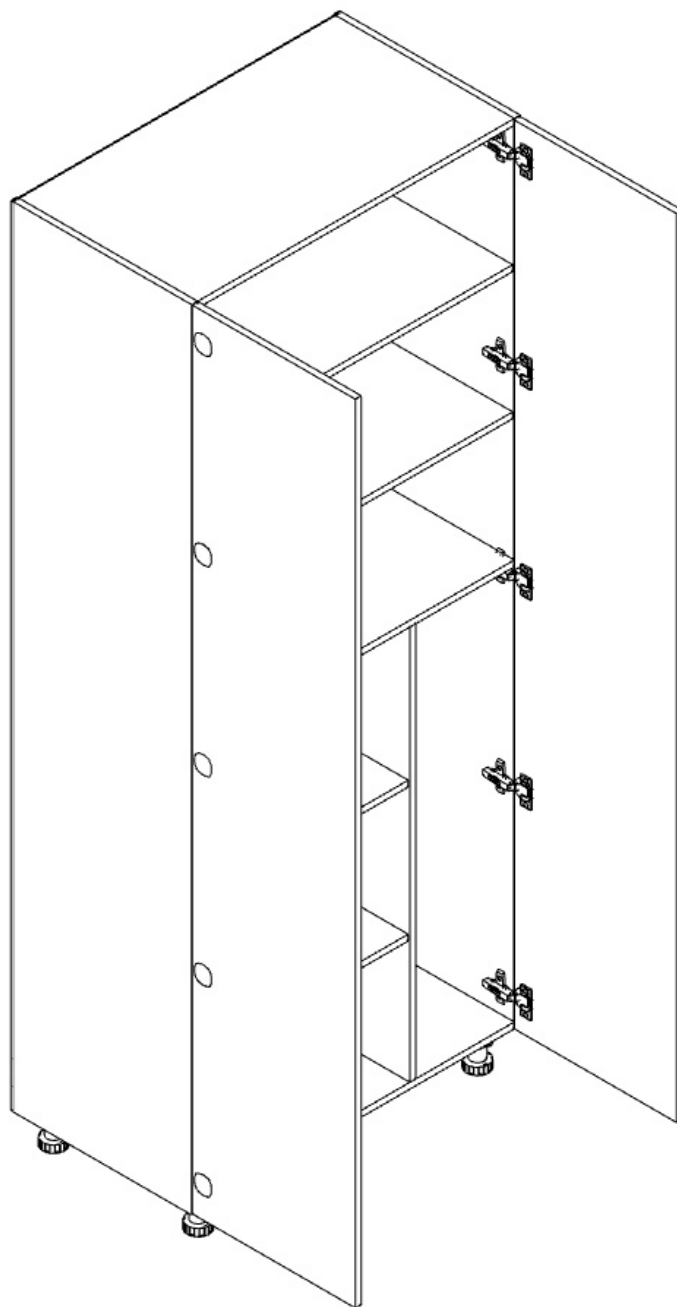


# INSTRUKCJA MONTAŻU

Szafa z półkami i miejscem na deskę do prasowania | SPPD01



Szerokość: 1000mm

Wysokość: 2400mm

Głębokość: 550mm



## **UWAGA! PRZED PRZYSTAPIENIEM DO MONTAŻU NALEŻY ZAPOZNAĆ SIĘ Z INSTRUKCJĄ.**

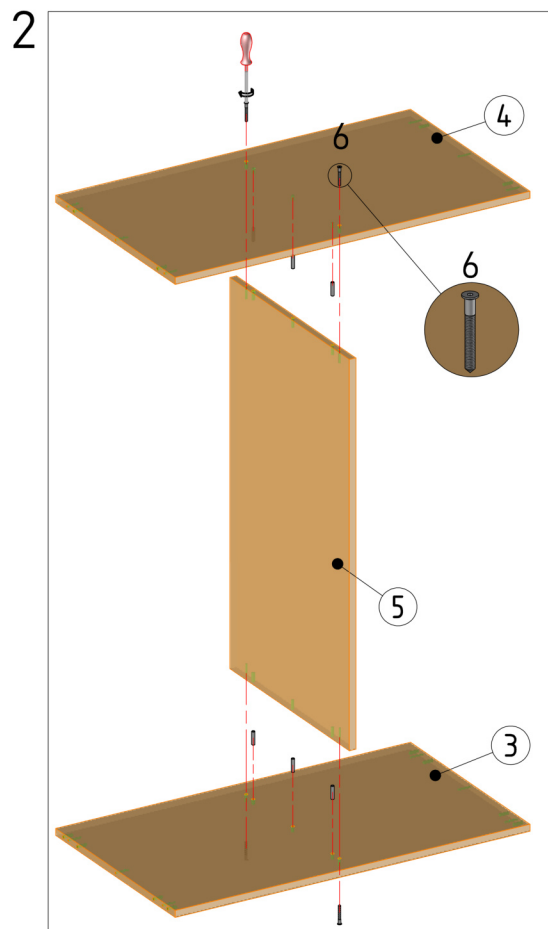
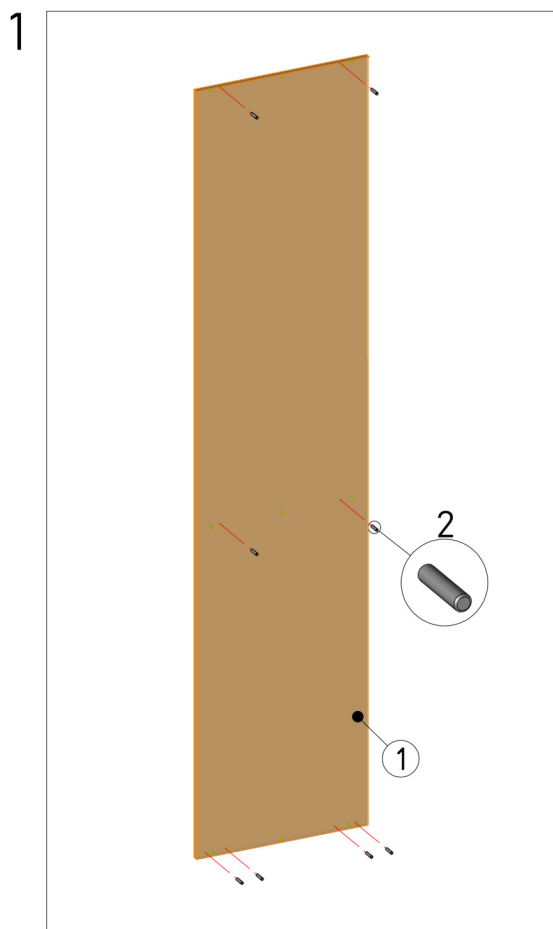
1. Przed przystąpieniem do montażu należy sprawdzić zawartość zamówienia pod względem ilościowym i jakościowym. W przypadku wystąpienia braków, bądź uszkodzeń materiałów należy je zgłosić producentowi.
2. Montaż mebla należy wykonywać na płaskiej, suchej i czystej powierzchni.
3. Do motażu mebli należy korzystać wyłącznie z okuć załączonych w zamówieniu.
4. W meblach wykonane są wszystkie potrzebne otwory montażowe, wykonywanie otworów samodzielnie zabiera klientowi prawo do reklamacji.
5. Należy sprawdzić, czy w otworach montażowych nie znajdują się wióry, jeśli takowe są, należy je bezzwłocznie usunąć.
6. Po złożeniu i zamontowaniu wszystkich szafek, należy wyregulować zawiasy, siłowniki, prowadnice szuflad, w celu uzyskania właściwych efektów oraz zapobiegnięciu uszkodzeń ww. mechanizmów.

## **OGÓLNE ZASADY UŻYTKOWANIA ORAZ KONSERWACJI MEBLI.**

1. Mebel przeznaczony jest do stosowania w pomieszczeniach, w których wilgotność nie przekracza 65%.
2. Mebel nie może być wystawiony na bezpośrednie działanie źródeł ciepła, wody, promieniowania słonecznego.
3. Każdy mebel należy dokładnie wypoziomować w celu eliminacji naprężeń w miejscach łączenia.
4. Elementy wysokie (np. szafy, słupki kuchenne) należy przymocować do ściany za pomocą dołączonych kątowników.
5. W przypadku szafek wiszących należy je przymocować do ściany przy pomocy elementów dołączonych do zamówienia (zawieszka, listwa montażowa). Nie dołączamy elementów, które służą do mocowania listwy do ściany, ze względu na wiele rodzajów ścian.
6. Zalecamy stosowania naszych produktów do czyszczenia i konserwacji mebli. Mebli nie należy czyścić środkami chemicznymi, ze względu na możliwość uszkodzenia powierzchni.

# INSTRUKCJA MONTAŻU

SPPD01 - SZAFA Z DRAŻKIEM, PÓLKAMI I PRZEGRODĄ  
KONFIRMAT | HDF



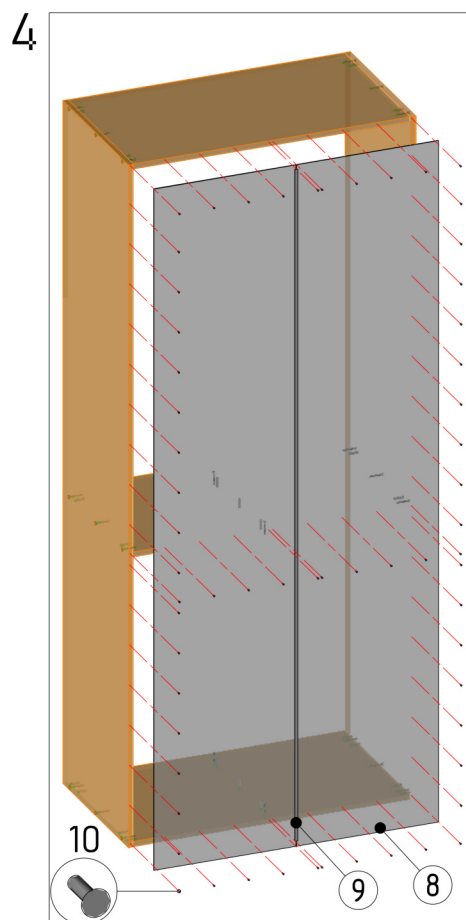
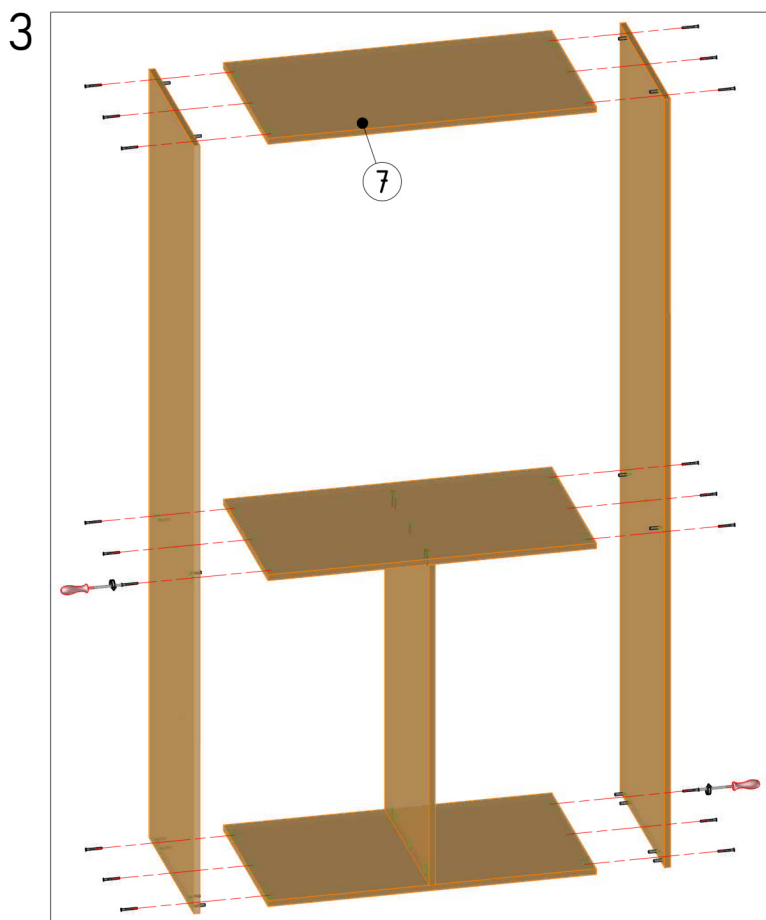
1. W bok szafy [1] wbić kołki drewniane [2] przy pomocy młotka. Analogicznie przygotować drugi bok.

2. Do wieńca dolnego [3] i środkowego [4] przykręcić przegrodę [5] przy pomocy kołków [2] i konfirmatów [6].

Nr.	Nazwa
1	Bok szafy
2	Kołek drewniany
3	Wieniec dolny
4	Wieniec środkowy
5	Przegroda
6	Konfirmat

# INSTRUKCJA MONTAŻU

SPPD01 - SZAFA Z DRAŻKIEM, PÓLKAMI I PRZEGRODĄ  
KONFIRMAT | HDF



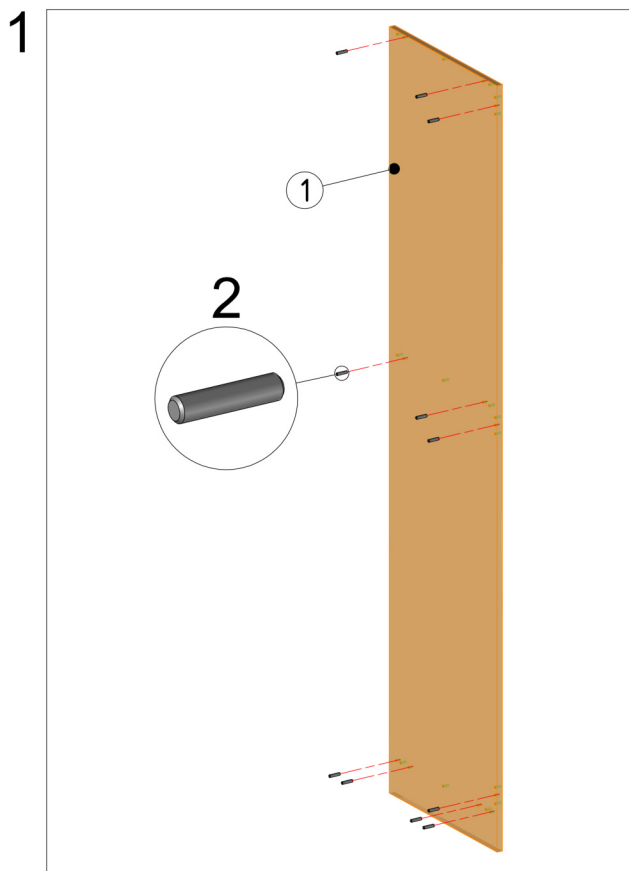
3. Do wcześniej wykonanej konstrukcji i wieńca górnego [7] przykręcić boki szafy [1] za pomocą konfirmatów [6] używając śrubokręta.

4. Do korpusu szafy przybić ścianę tylną HDF [8], wcześniej połączoną listwą HDF [9]. Do przybijania użyć gwoździ HDF [10], które są dołączone do zamówienia.

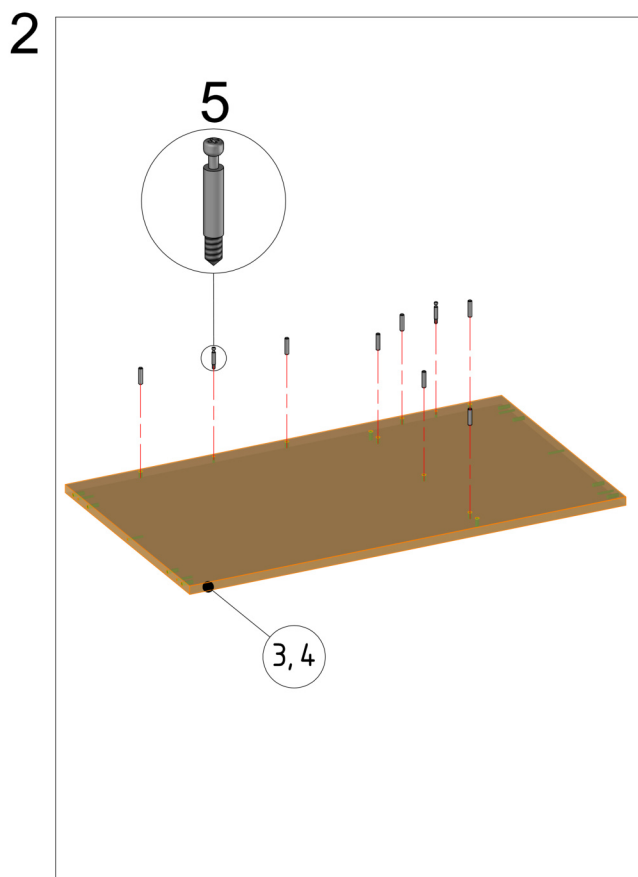
Nr.	Nazwa
7	Wieniec górny
8	Ściana tylna HDF
9	Listwa HDF
10	Gwóźdź HDF

# INSTRUKCJA MONTAŻU

SPPD01 - SZAFKA Z DRAŻKIEM, PÓŁKAMI I PRZEGRODĄ  
KONFIRMAT | LISTWA



1. W boki [1] wbić kołki drewniane [2].
2. W wieńce [3, 4] wbić kołki drewniane [2] oraz wkręcić trzpień mimośrodowy [5].

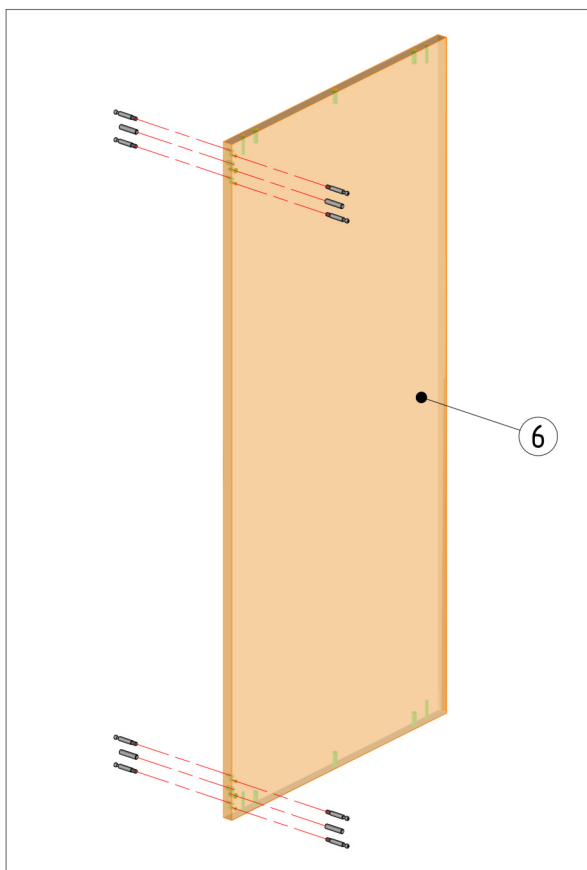


Nr.	Nazwa
1	Bok lewy/prawy
2	Kołek drewniany
3	Wieniec dolny
4	Wieniec środkowy
5	Trzpień mimośrodu

# INSTRUKCJA MONTAŻU

SPPD01 - SZAFA Z DRAŻKIEM, PÓŁKAMI I PRZEGRODĄ  
KONFIRMAT | LISTWA

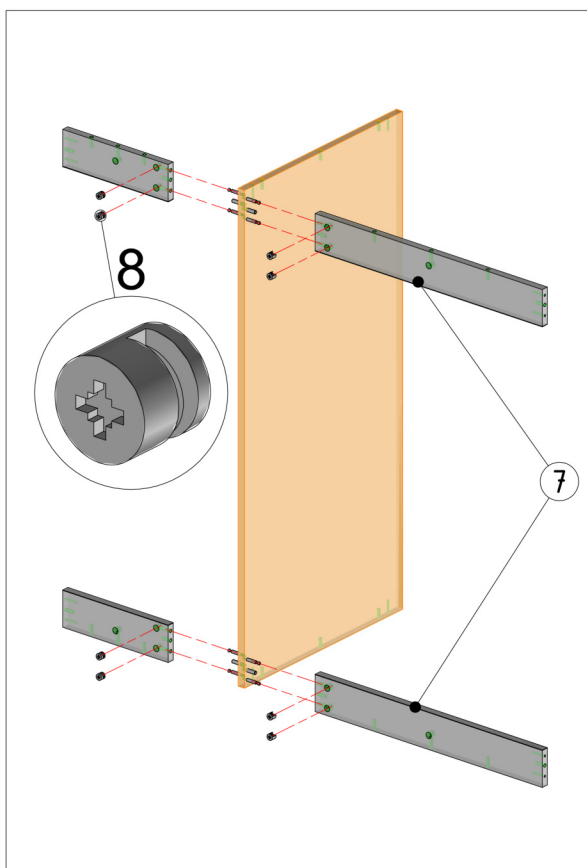
3



3. W przegrodę [6] wbić kołki drewniane [2] oraz wkręcić trzpienie mimośrodowe [5].

4. Do przegrody [6] przykręcić listwy montażowe [7] za pomocą łącz mimośrodowych [5, 8].

4

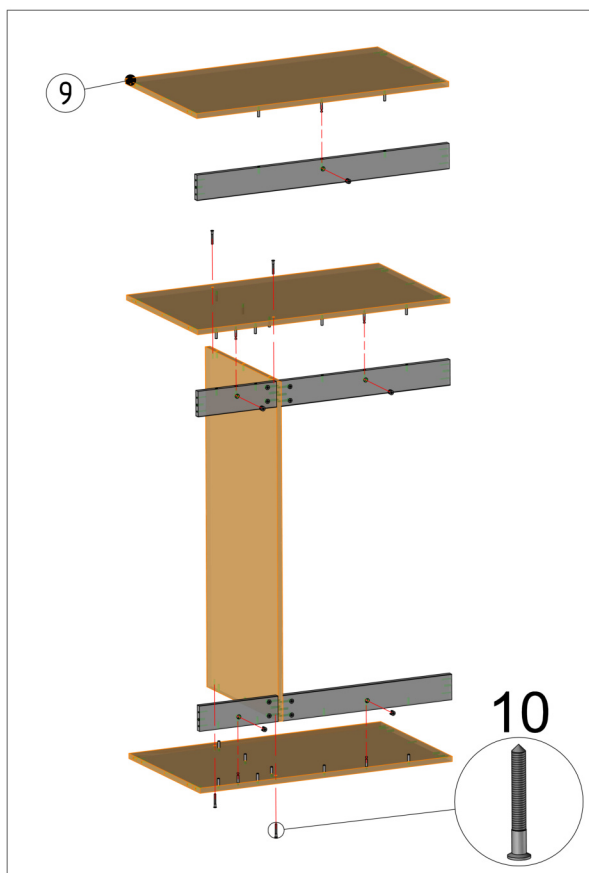


Nr.	Nazwa
6	Przegroda
7	Listwy montażowe
8	Bęben mimośrodowy

# INSTRUKCJA MONTAŻU

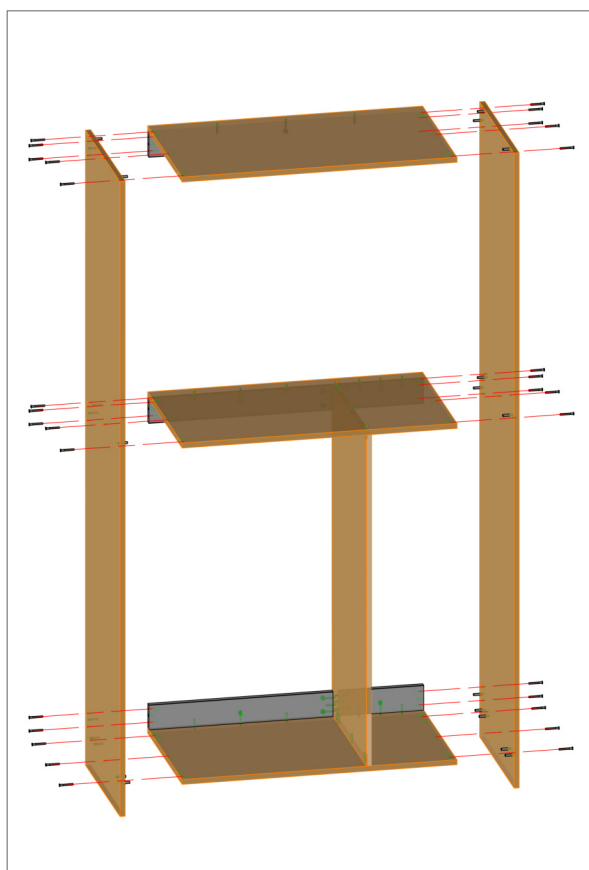
SPPD01 - SZAFKA Z DRAŻKIEM, PÓŁKAMI I PRZEGRODĄ  
KONFIRMAT | LISTWA

5



5. Wieńce [3, 4, 9] skrócić z listwami montażowymi [7] za pomocą łącz mimośrodkowych [5, 8] i konfirmatów [10].  
6. Do powstałej konstrukcji przykręcić boki [1] za pomocą konfirmatów [10].

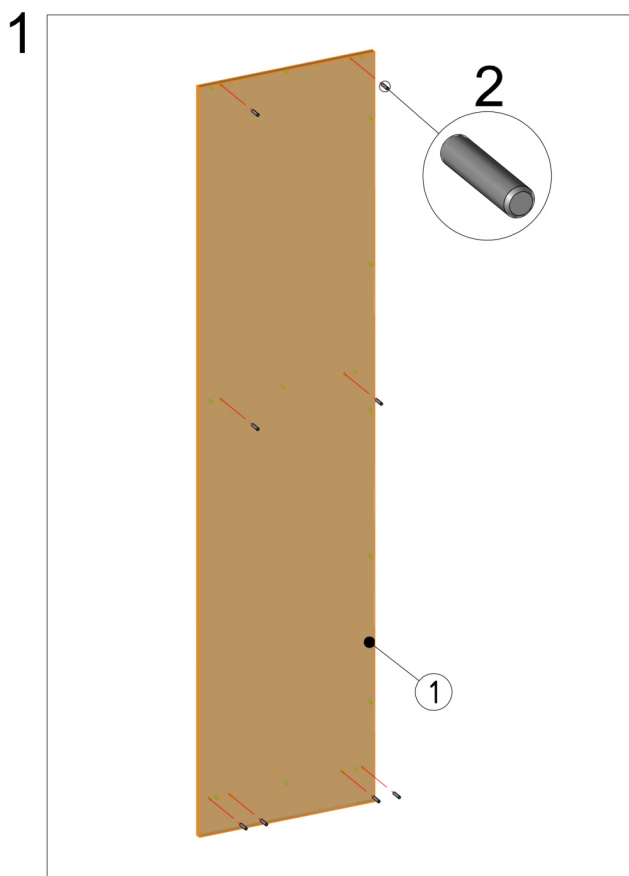
6



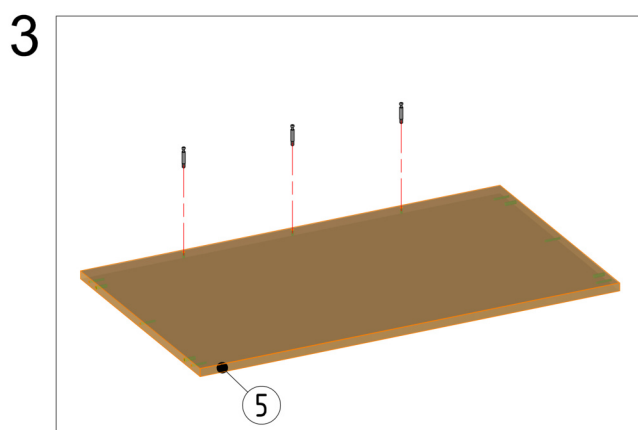
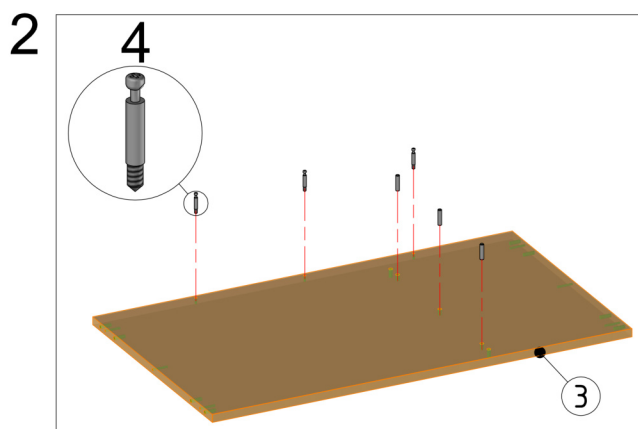
Nr.	Nazwa
9	Wieniec górny
10	Konfirmat

# INSTRUKCJA MONTAŻU

SPPD01 - SZAFA Z DRAŻKIEM, PÓŁKAMI I PRZEGRODĄ  
KONFIRMAT | PLECY Z PŁYTY 18 MM



1. W boki [1] wbić kołki drewniane [2].
2. W wieniec dolny [3] wbić kołki drewniane [2] oraz wkręcić trzpień mimośrodowy [4].
3. W wieniec górny [5] wkręcić trzpień mimośrodowy [4].

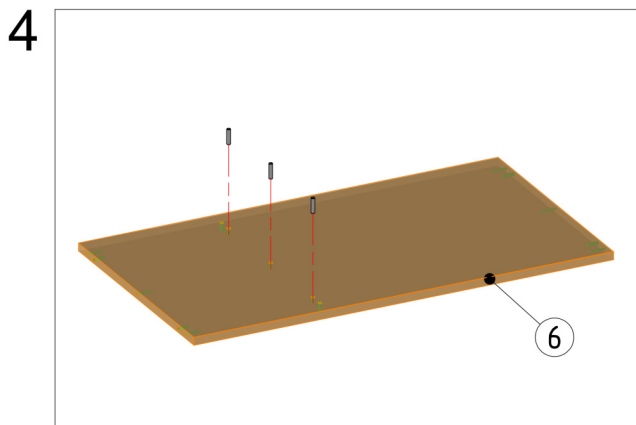


Nr.	Nazwa
1	Bok lewy/prawy
2	Kołek drewniany
3	Wieniec dolny
4	Trzpień mimośrodu
5	Wieniec górny



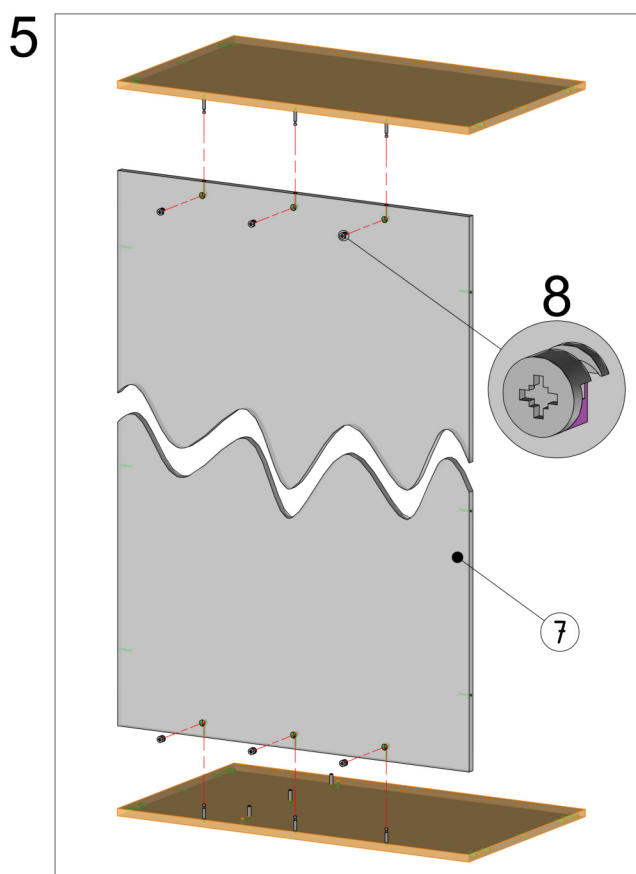
# INSTRUKCJA MONTAŻU

SPPD01 - SZAFA Z DRAŻKIEM, PÓŁKAMI I PRZEGRODĄ  
KONFIRMAT | PLECY Z PŁYTY 18 MM



4. W wieniec środkowy [6] wbić kołki drewniane [2].

5. Wieniec dolny [3] i górny [5] skręcić ze ścianą tylną [7] za pomocą łącz mimosirowych [4, 8].

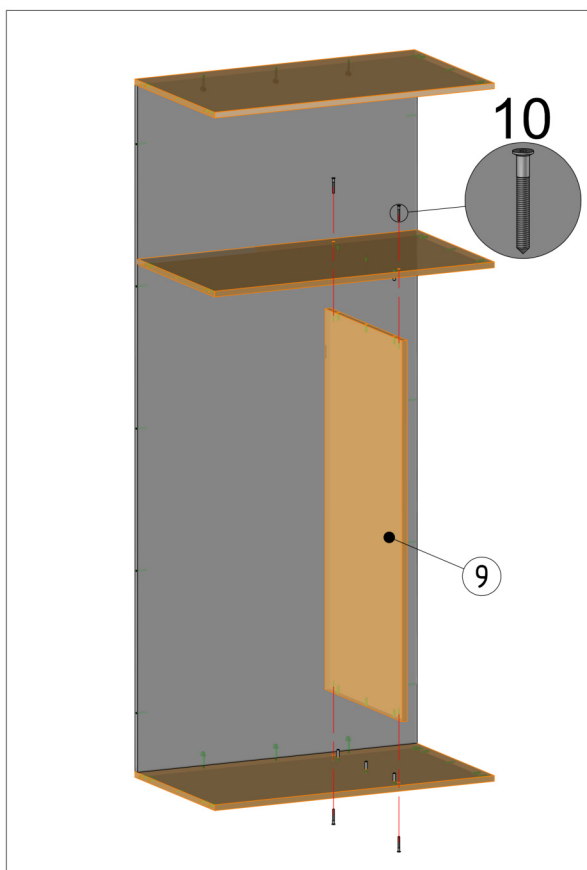


Nr.	Nazwa
6	Wieniec środkowy
7	Ściana tylna
8	Bęben mimosirodu

# INSTRUKCJA MONTAŻU

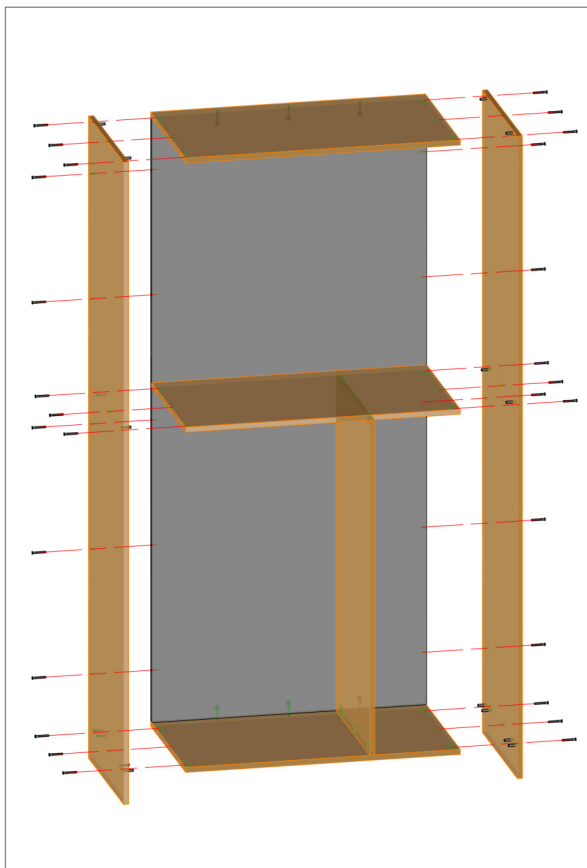
SPPD01 - SZAFA Z DRAŻKIEM, PÓŁKAMI I PRZEGRODĄ  
KONFIRMAT | PLECY Z PŁYTY 18 MM

6



6. Do przegrody [9] przykręcić wieniec środkowy [6] za pomocą konfirmatu [10], następnie przykręcić konstrukcję do wienca dolnego [3] za pomocą konfirmatu [10].  
7. Do powstałej konstrukcji przykręcić boki [1] za pomocą konfirmatów [10].

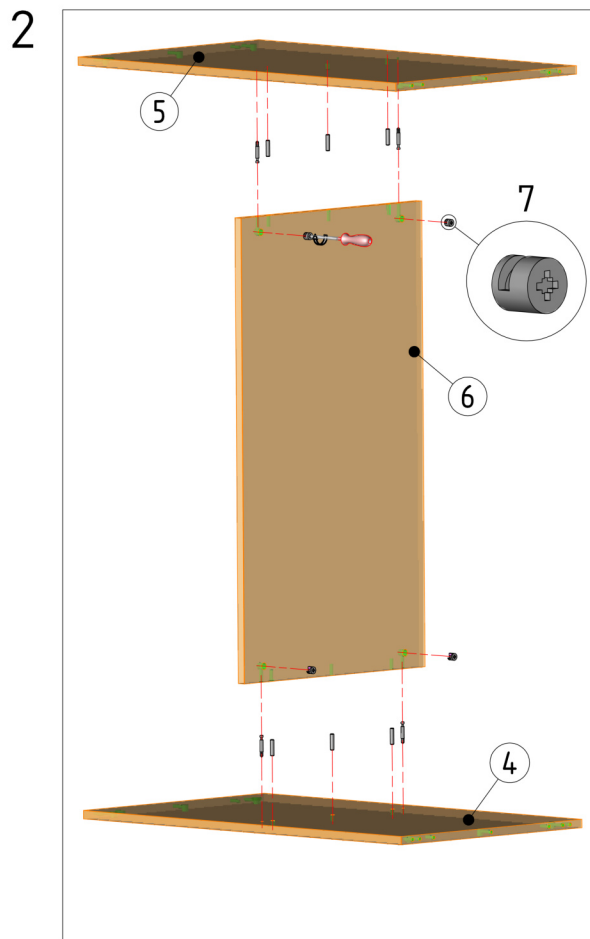
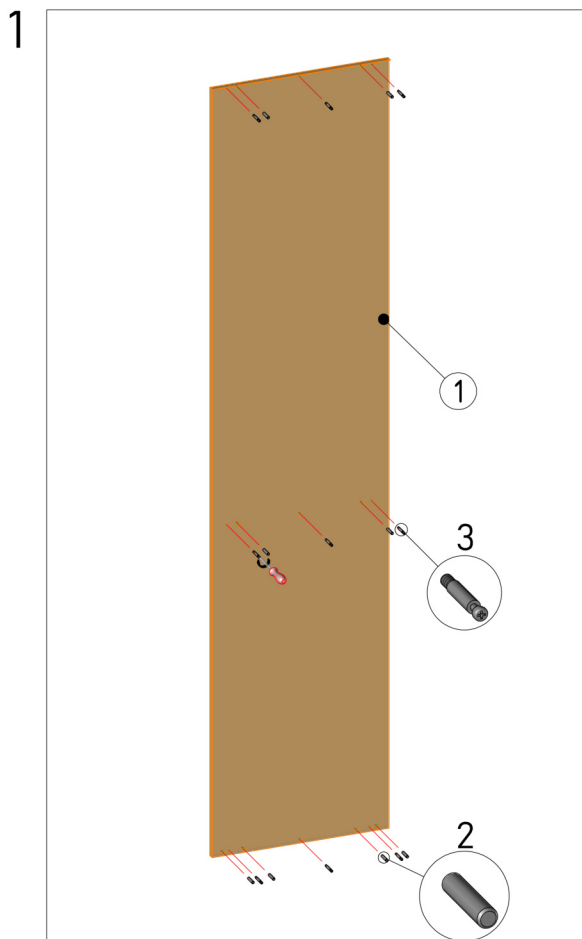
7



Nr.	Nazwa
9	Przegroda
10	Konfirmat

# INSTRUKCJA MONTAŻU

SPPD01 - SZAFA Z DRAŻKIEM, PÓLKAMI I PRZEGRODĄ  
MIMOŚRÓD | HDF

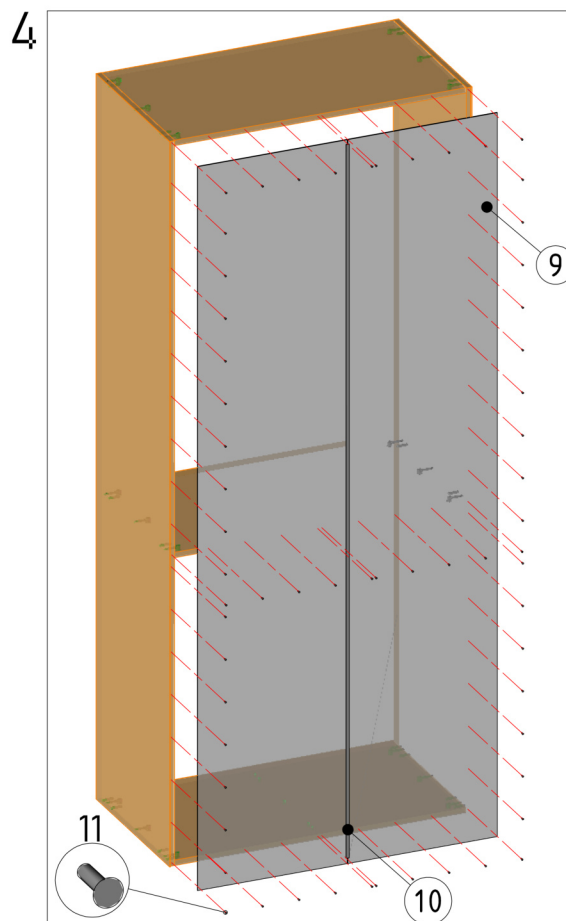
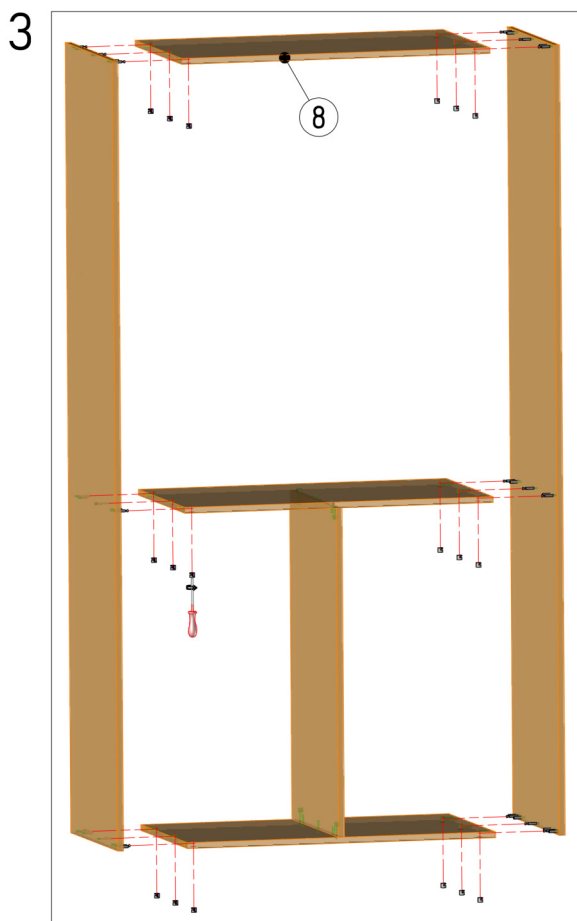


1. W bok szafy [1] wbić młotkiem kołki drewniane [2], następnie przy pomocy śrubokręta wkręcić trzpień mimośrodowy [3]. Analogicznie przygotować drugi bok.  
2. Wieniec dolny [4] i górny [5] skręcić z przegrodą [6] przy pomocy mimośródów. Połączenie zabezpieczyć bębнем mimośrodu [7].

Nr.	Nazwa
1	Bok szafy
2	Kołek drewniany
3	Trzpień mimośrodu
4	Wieniec dolny
5	Wieniec górny
6	Przegroda
7	Bęben mimośrodu

# INSTRUKCJA MONTAŻU

SPPD01 - SZAFA Z DRAŻKIEM, PÓLKAMI I PRZEGRODĄ  
MIMOŚRÓD | HDF



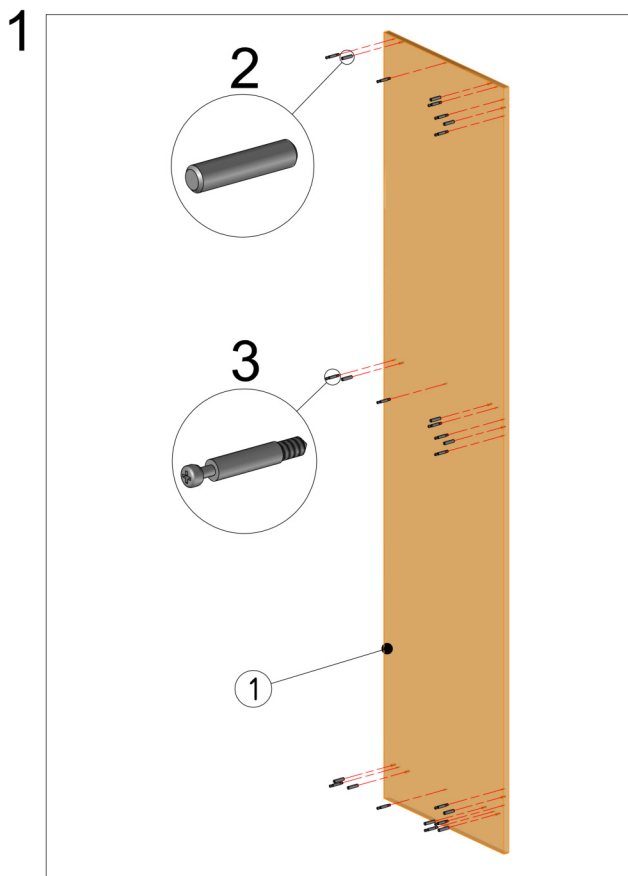
3. Wcześniej złożoną konstrukcję i wieniec górny [8] połączyć z bokami przy pomocy mimośrodów. Połączenie zabezpieczyć bębnami mimośrodów [7].

4. Do korpusu przybić ścianę tylną HDF [9] połączoną za pomocą listwy HDF [10], ścianę przybić do korpusu za pomocą gwoździ HDF.

Nr.	Nazwa
8	Wieniec górny
9	Ściana tylna HDF
10	Listwa HDF
11	Gwóźdź HDF

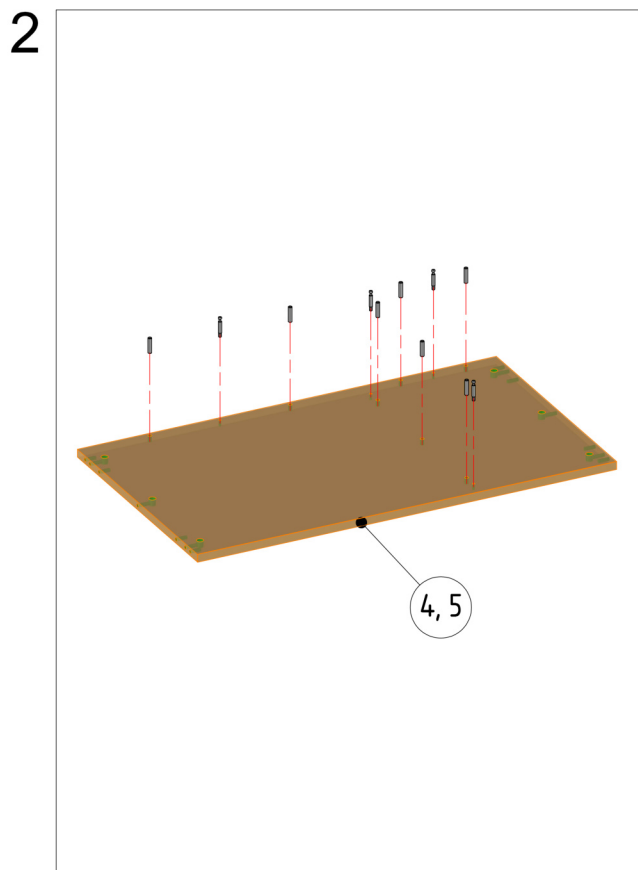
# INSTRUKCJA MONTAŻU

SPPD01 - SZAFKA Z DRAŻKIEM, PÓŁKAMI I PRZEGRODĄ  
MIMOŚRÓD | LISTWA



1. W boki [1] wbić kołki drewniane [2] oraz wkręcić trzpień mimośrodowy [3].

2. W wieniec dolny [4] i środkowy [5] wbić kołki drewniane [2] oraz wkręcić trzpień mimośrodowy [3].

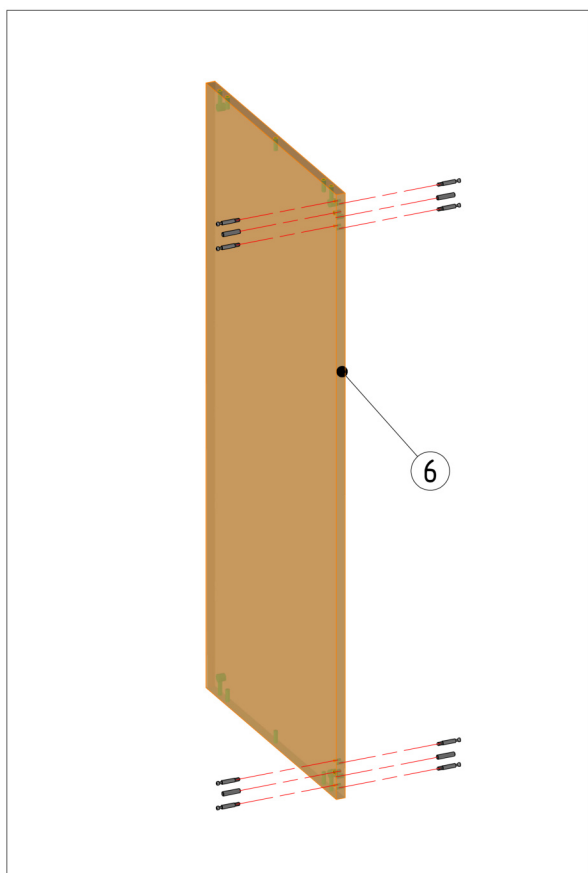


Nr.	Nazwa
1	Bok lewy/prawy
2	Kołek drewniany
3	Trzpień mimośrodu
4	Wieniec dolny
5	Wieniec środkowy

# INSTRUKCJA MONTAŻU

SPPD01 - SZAFA Z DRAŻKIEM, PÓLKAMI I PRZEGRODĄ  
MIMOŚRÓD | LISTWA

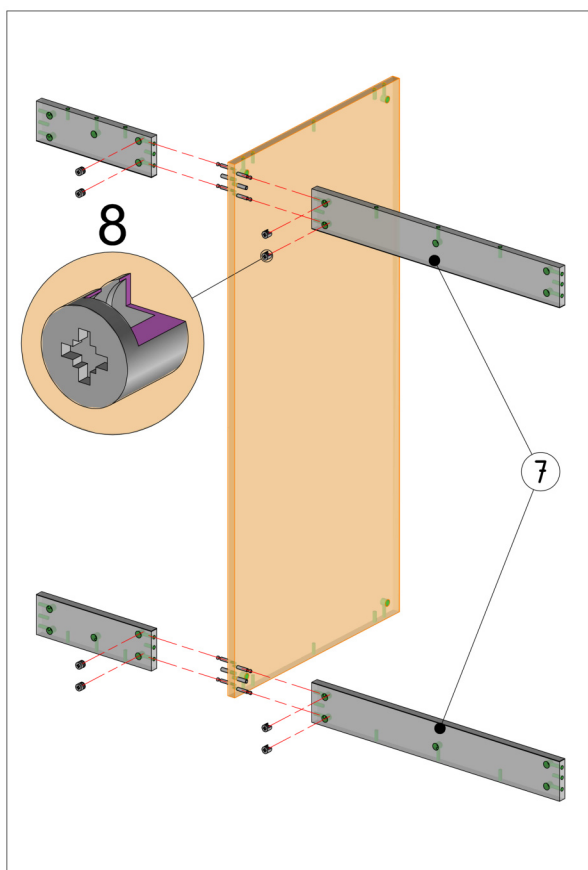
3



3. W przegrodę [6] wbić kołki drewniane [2] oraz wkręcić trzpień mimośrodowy [3].

4. Do przegrody [6] przykręcić listwy montażowe [7] za pomocą złącz mimośrodowych [3, 8].

4

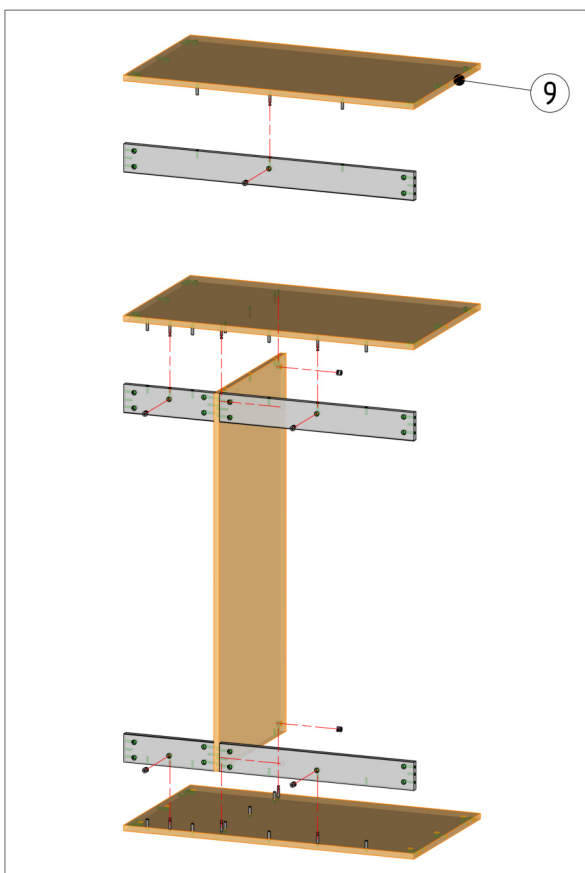


Nr.	Nazwa
6	Przegroda
7	Listwa montażowa
8	Bęben mimośrodu

# INSTRUKCJA MONTAŻU

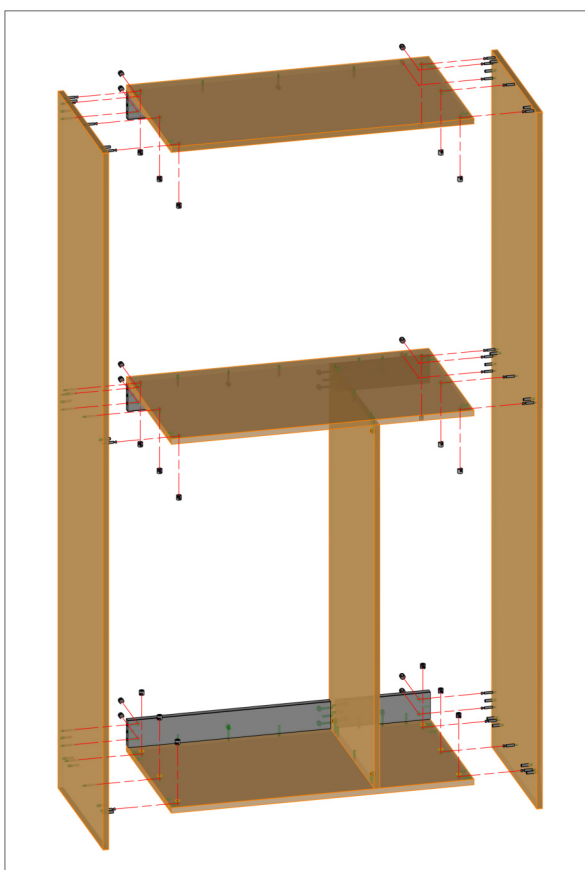
SPPD01 - SZAFA Z DRAŻKIEM, PÓŁKAMI I PRZEGRODĄ  
MIMOŚRÓD | LISTWA

5



5. Wieńce [4, 5, 9] przytwierdzić do listew montażowych [7] za pomocą złącz mimośrodowych [3, 8].  
6. Powstałą konstrukcję skęć z bokami [1] za pomoc złącz mimośrodowych [3, 8].

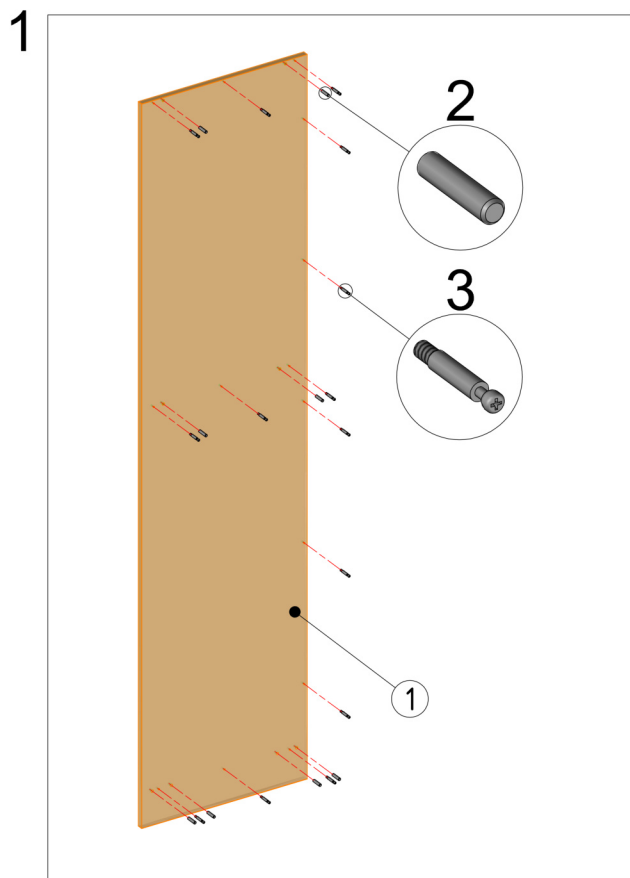
6



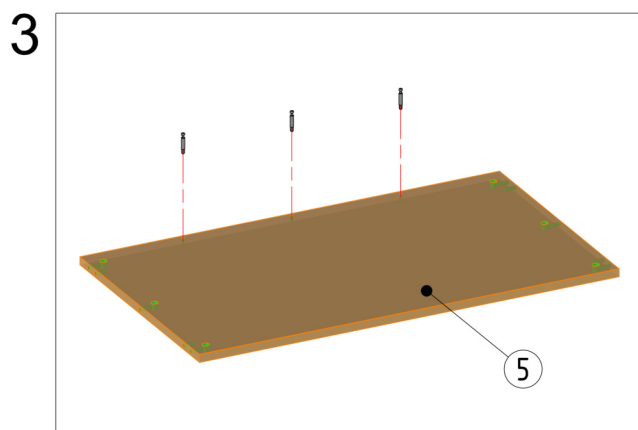
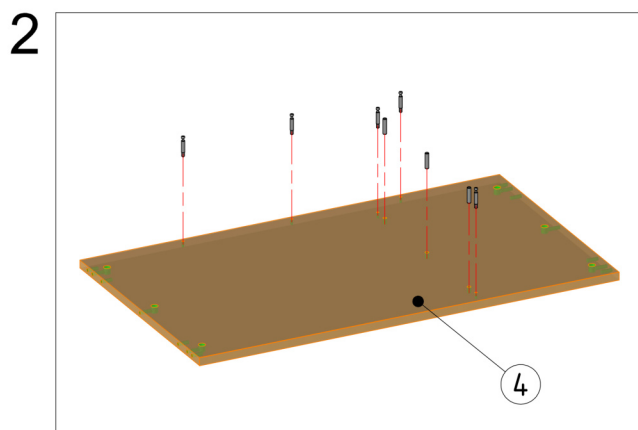
Nr.	Nazwa
9	Wieniec górny

# INSTRUKCJA MONTAŻU

SPPD01 - SZAFKA Z DRAŻKIEM, PÓŁKAMI I PRZEGRODĄ  
MIMOŚRÓD | PLECY Z PŁYTY 18 MM



1. W boki [1] wbić kołki drewniane [2] oraz wkręcić trzpień mimośrodowy [3].
2. W wieniec dolny [4] wbić kołki drewniane [2] oraz wkręcić trzpień mimośrodowy [3].
3. W wieniec górny [5] wkręcić trzpień mimośrodowy [3].



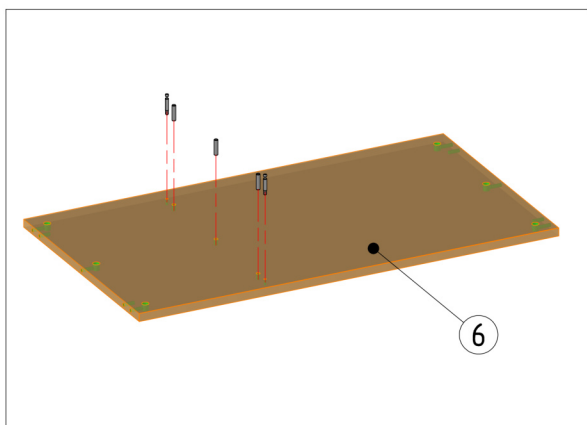
Nr.	Nazwa
1	Bok lewy/prawy
2	Kołek drewniany
3	Trzpień mimośrodowy
4	Wieniec dolny
5	Wieniec górny



# INSTRUKCJA MONTAŻU

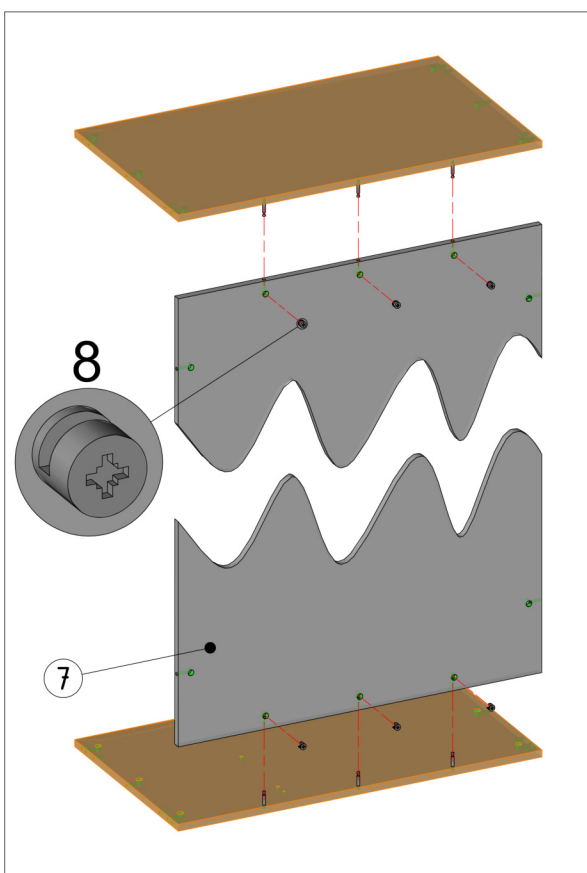
SPPD01 - SZAFA Z DRAŻKIEM, PÓLKAMI I PRZEGRODĄ  
MIMOŚRÓD | PLECY Z PŁYTY 18 MM

4



4. W wieniec środkowy [6] wbić kołki drewniane [2] oraz wkręcić trzpienie [3].  
5. Wieniec [4, 6] połączyć ze ścianą tylną [7] za pomocą łącz mimośrodkowych [3, 8].

5

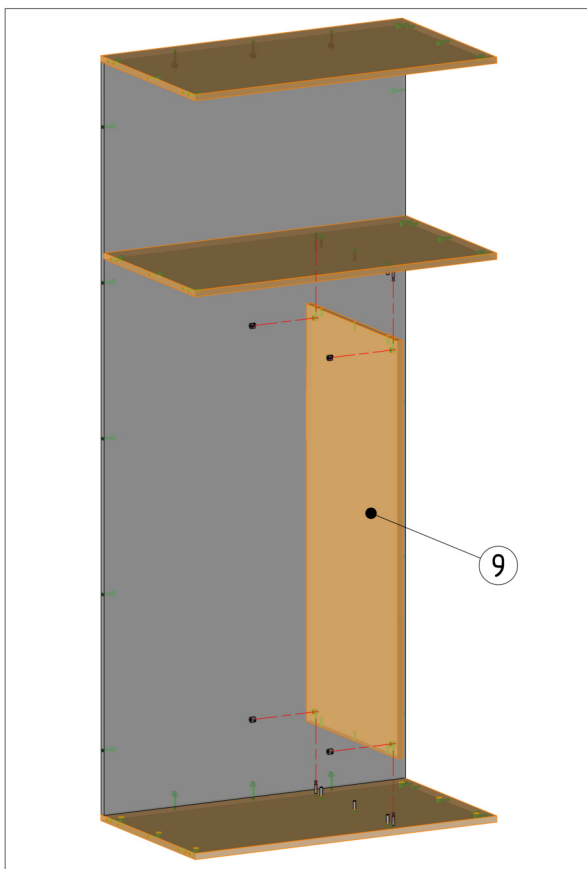


Nr.	Nazwa
6	Wieniec środkowy
7	Ściana tylna
8	Bęben mimośrodu

# INSTRUKCJA MONTAŻU

SPPD01 - SZAFA Z DRAŻKIEM, PÓŁKAMI I PRZEGRODĄ  
MIMOŚRÓD | PLECY Z PŁYTY 18 MM

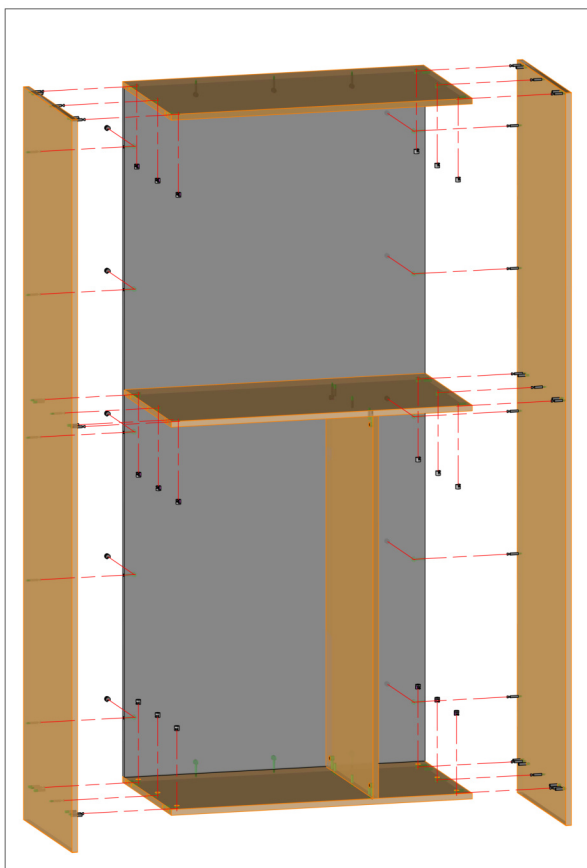
6



6. Przegrodę [9] przykręcić do wieńca dolnego [4] a do przegrody przykręcić wieńiec środkowy [6] za pomocą złącz mimośrodowych [3, 8].

7. Do powstałej konstrukcji przykręcić boki [1] za pomocą złącz mimośrodowych [3, 8].

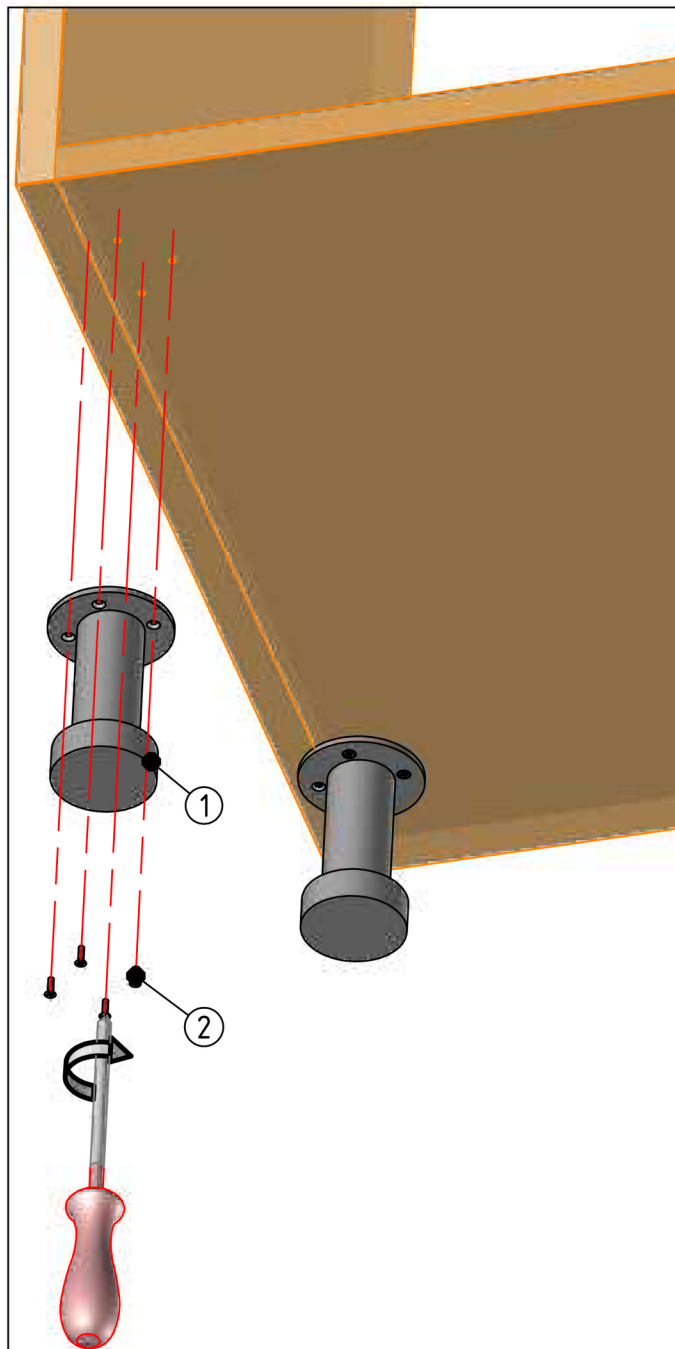
7



Nr.	Nazwa
9	Przegroda

# INSTRUKCJA MONTAŻU

## MONTAŻ NÓŻKI KUCHENNEJ STANDARDOWEJ



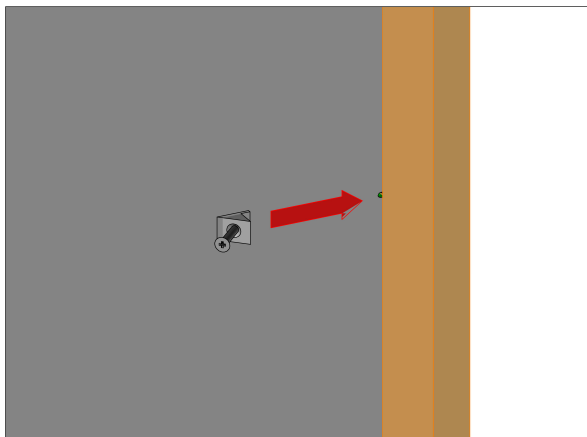
1. Przykręcamy do korpusu stopkę [1] przy pomocy wkrętów 3.5x16 za pomocą śrubokręta. Jeden z wkrętów wypada w boku, gdzie nie ma otworu, należy go wkręcić bezpośrednio w płytę.
2. Regulacja odbywa się poprzez obracanie stopki.

Nr.	Nazwa
1	Stopka standard
2	Wkręt 3.5x16

# INSTRUKCJA MONTAŻU

## MONTAŻ STABILIZATORA HDF

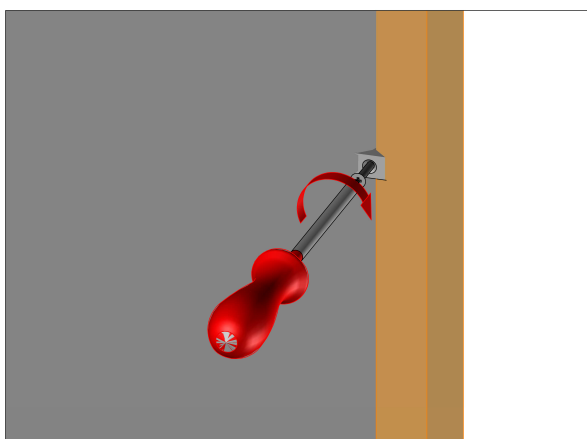
A



W PRZYPADKU MEBLI  
Z WPUSZCZANYMI PLECAMI HDF!!!

W przypadku mebli z wpuszczanymi w bok  
plecami z płyty HDF, należy zastosować  
stabilizator HDF.

B

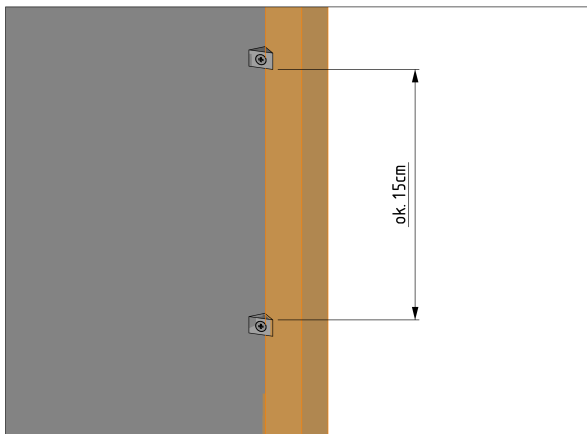


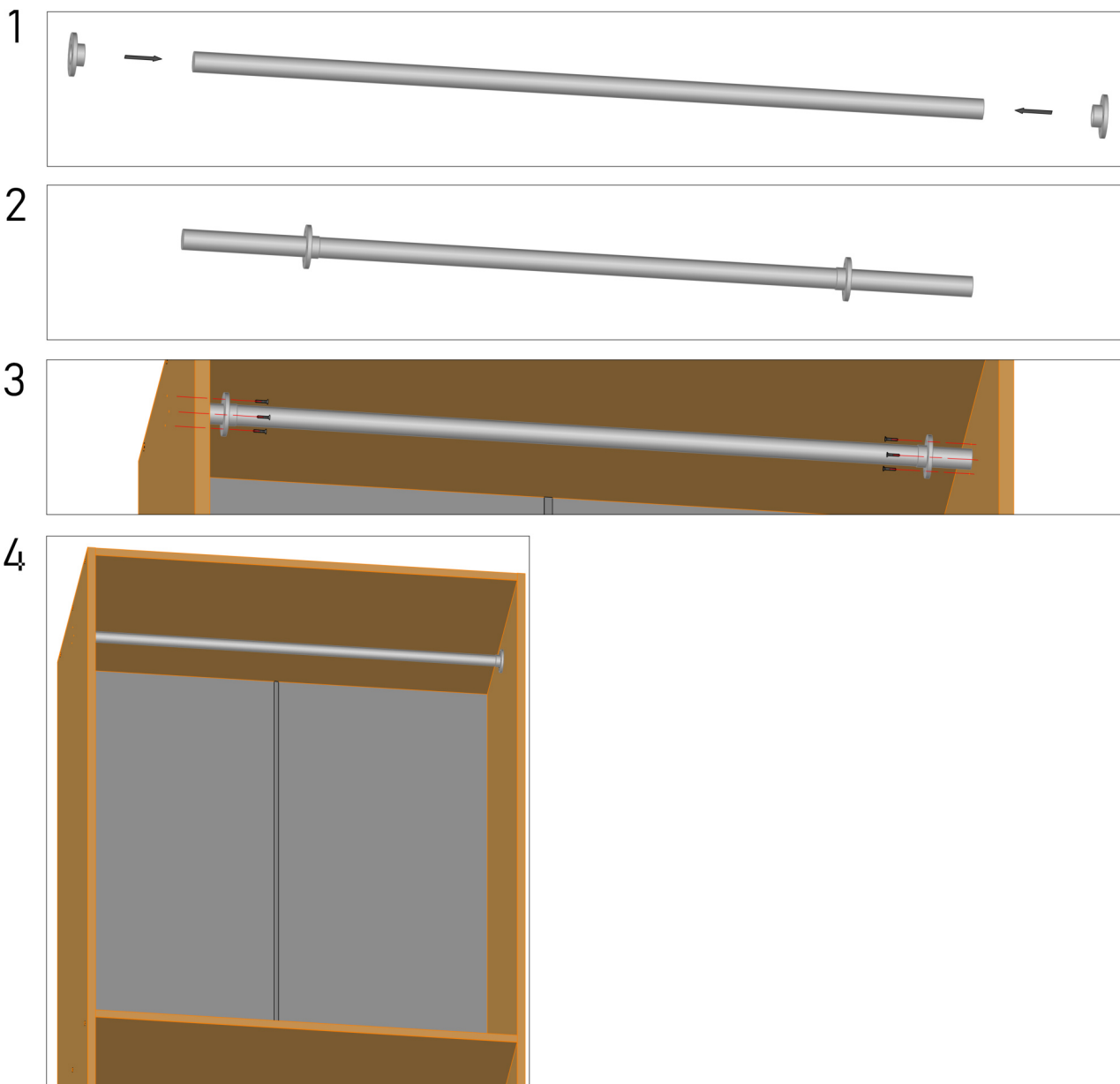
A. Wsunąć stabilizator w rowek,  
w który wsunięta jest płyta HDF.

B. Wkręcić wkręt, który jest uprzednio i  
częściowo wkręcony w stabilizator.

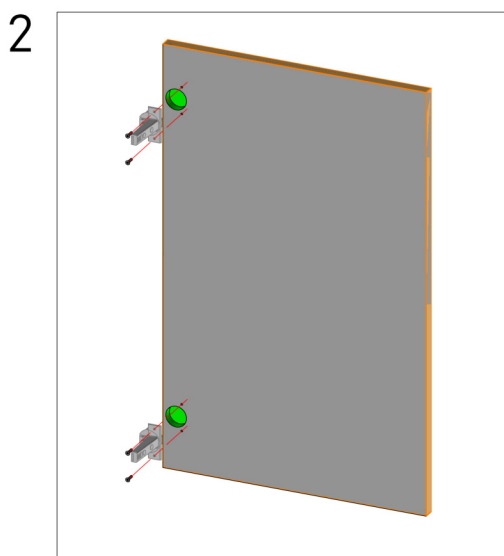
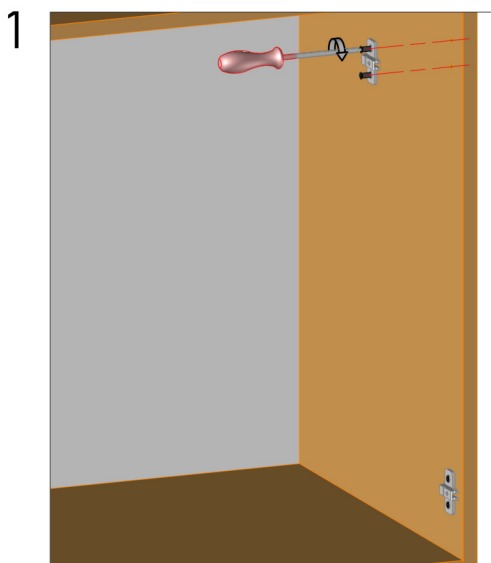
C. Stabilizatory montować co ok. 15 cm.

C





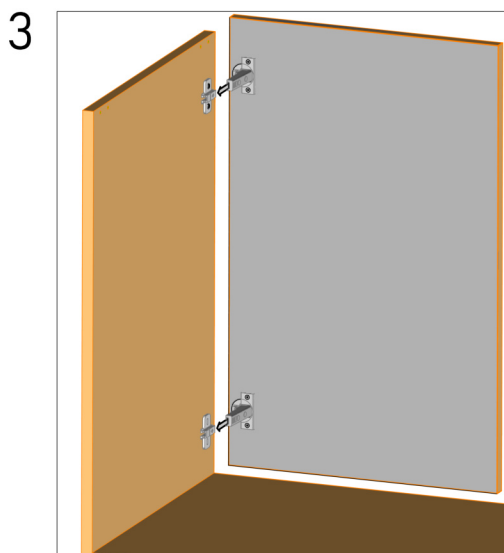
1. Na drążek nasunąć rozetki.
2. Rozetki wsunąć do wnętrza drążka.
3. Wstawić drążek z rozetkami do złożonej już szafy i przykręcić za pomocą wkrętów 3.5x16.
4. Drążek gotowy do użytku.

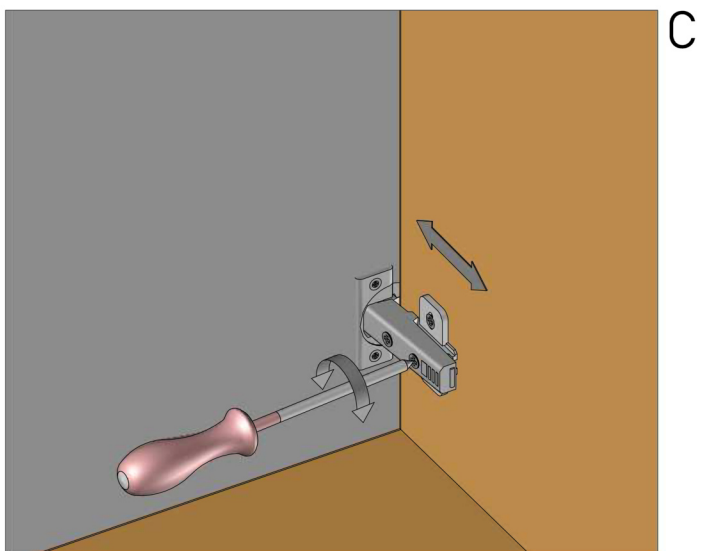
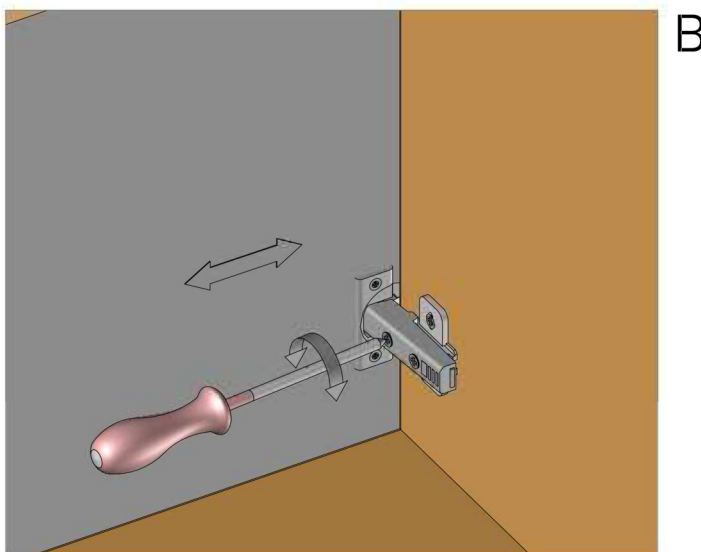
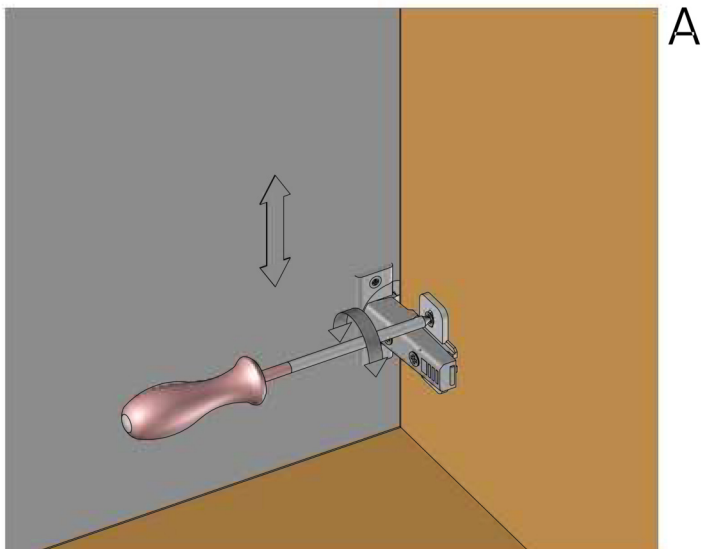


1. Przykręcić prowadnik do korpusu. Wkręty EURO są wstępnie wkręcone w prowadnik.

2. Zawiasy przykręcić do frontu przy pomocy wkrętów 3.5x16.

3. Zapiąć zawias na prowadnik.





- A. Regulacja frontu szafki w pionie.
- B. Regulacja frontu szafki w poziomie.
- C. Regulacja frontu szafki przód - tył