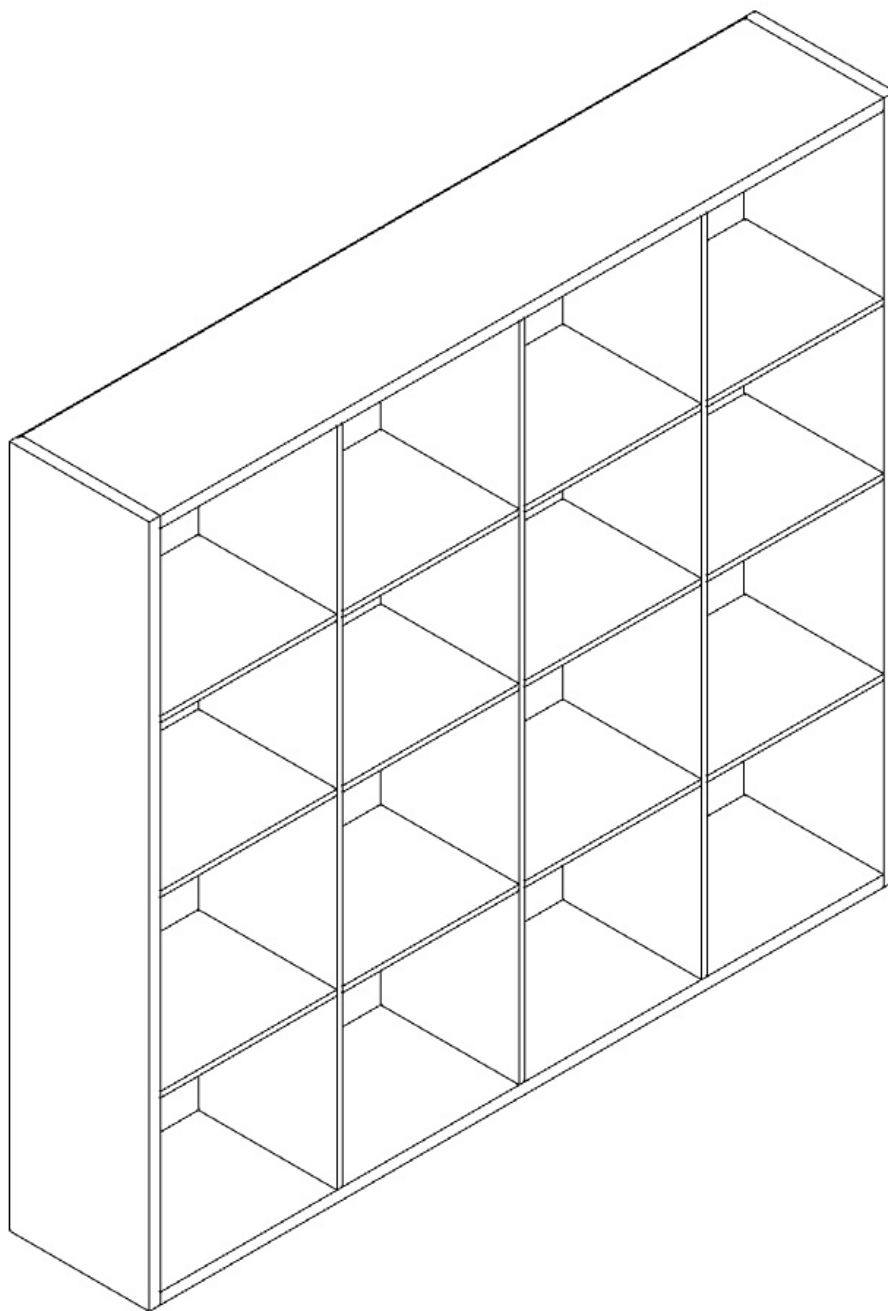


# INSTRUKCJA MONTAŻU

Regał z półkami i przegrodami | RPPS01



Szerokość: 2400mm

Wysokość: 2200mm

Głębokość: 450mm

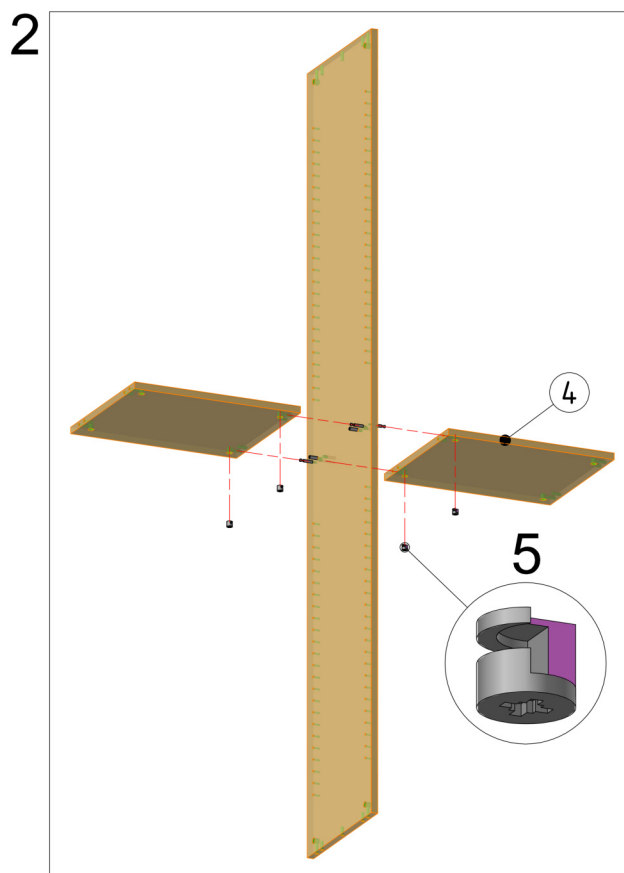
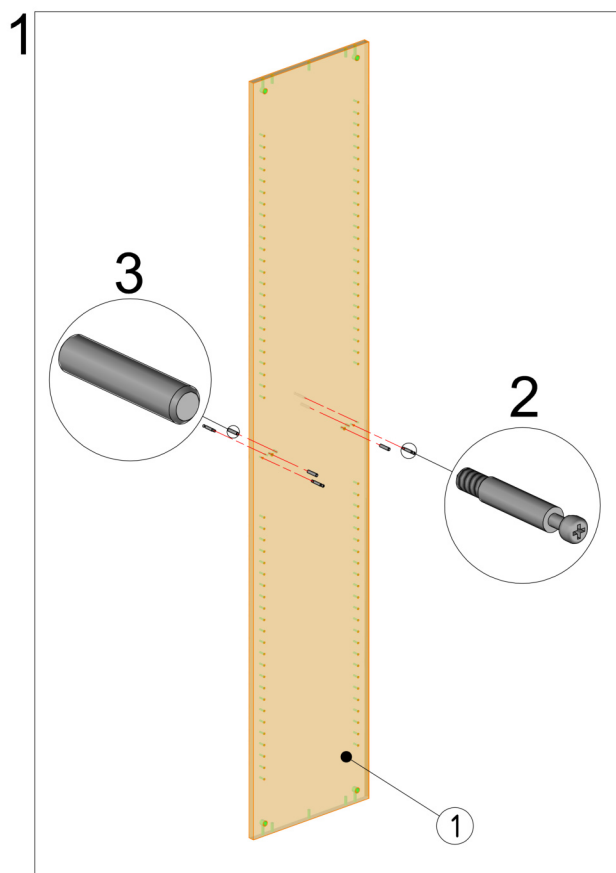


## **UWAGA! PRZED PRZYSTAPIENIEM DO MONTAŻU NALEŻY ZAPOZNAĆ SIĘ Z INSTRUKCJĄ.**

1. Przed przystąpieniem do montażu należy sprawdzić zawartość zamówienia pod względem ilościowym i jakościowym. W przypadku wystąpienia braków, bądź uszkodzeń materiałów należy je zgłosić producentowi.
2. Montaż mebla należy wykonywać na płaskiej, suchej i czystej powierzchni.
3. Do motażu mebli należy korzystać wyłącznie z okuć załączonych w zamówieniu.
4. W meblach wykonane są wszystkie potrzebne otwory montażowe, wykonywanie otworów samodzielnie zabiera klientowi prawo do reklamacji.
5. Należy sprawdzić, czy w otworach montażowych nie znajdują się wióry, jeśli takowe są, należy je bezzwłocznie usunąć.
6. Po złożeniu i zamontowaniu wszystkich szafek, należy wyregulować zawiasy, siłowniki, prowadnice szuflad, w celu uzyskania właściwych efektów oraz zapobiegnięciu uszkodzeń ww. mechanizmów.

## **OGÓLNE ZASADY UŻYTKOWANIA ORAZ KONSERWACJI MEBLI.**

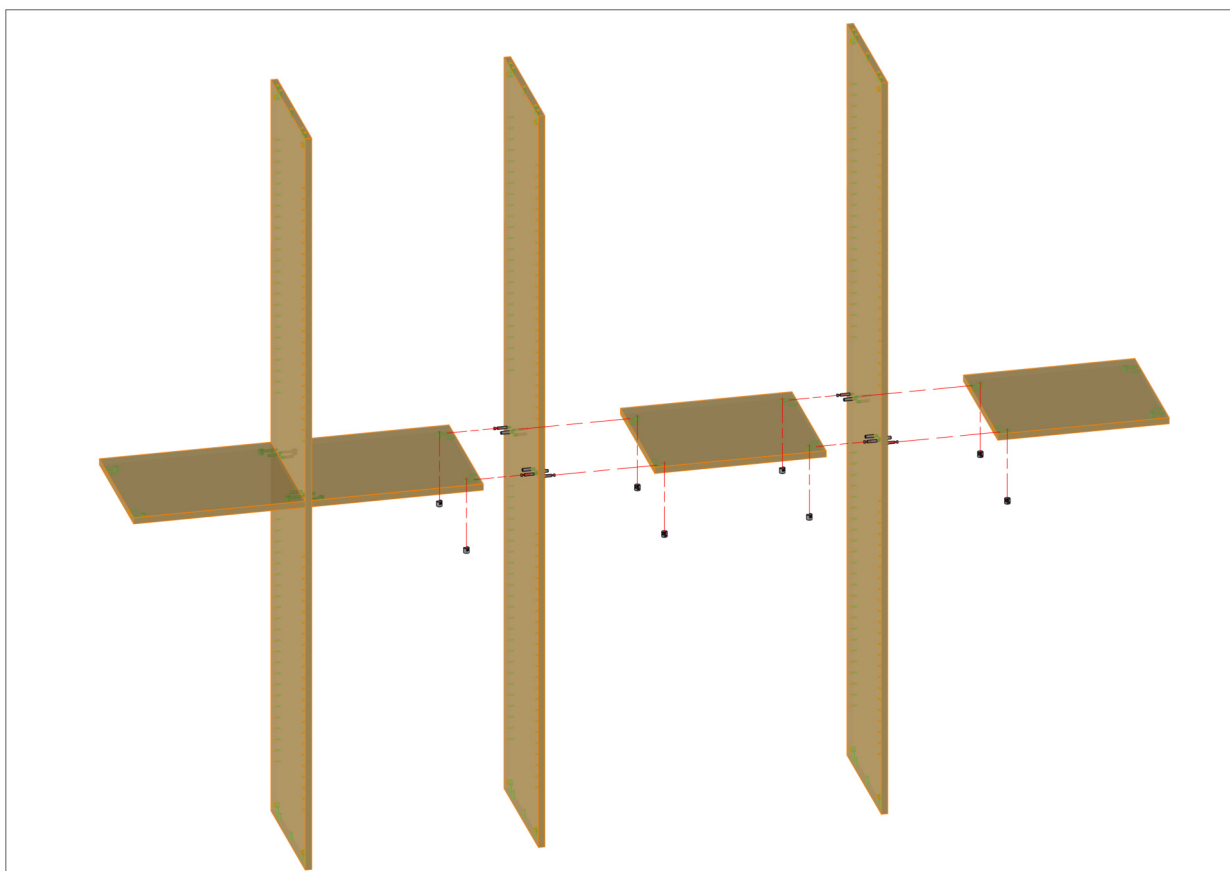
1. Mebel przeznaczony jest do stosowania w pomieszczeniach, w których wilgotność nie przekracza 65%.
2. Mebel nie może być wystawiony na bezpośrednie działanie źródeł ciepła, wody, promieniowania słonecznego.
3. Każdy mebel należy dokładnie wypoziomować w celu eliminacji naprężeń w miejscach łączenia.
4. Elementy wysokie (np. szafy, słupki kuchenne) należy przymocować do ściany za pomocą dołączonych kątowników.
5. W przypadku szafek wiszących należy je przymocować do ściany przy pomocy elementów dołączonych do zamówienia (zawieszka, listwa montażowa). Nie dołączamy elementów, które służą do mocowania listwy do ściany, ze względu na wiele rodzajów ścian.
6. Zalecamy stosowania naszych produktów do czyszczenia i konserwacji mebli. Mebli nie należy czyścić środkami chemicznymi, ze względu na możliwość uszkodzenia powierzchni.



1. W przegrodę [1] wkręcić trzpień mimośrodowy [2] oraz wbić kołki drewniane [3] za pomocą młotka.  
2. Do przegrody [1] przymocować wieniec wewnętrzny [4] za pomocą złącz mimośrodowych [2, 5].

Nr.	Nazwa
1	Przegroda
2	Trzpień mimośrodu
3	Kołek drewniany
4	Wieniec wewnętrzny
5	Bęben mimośrodu

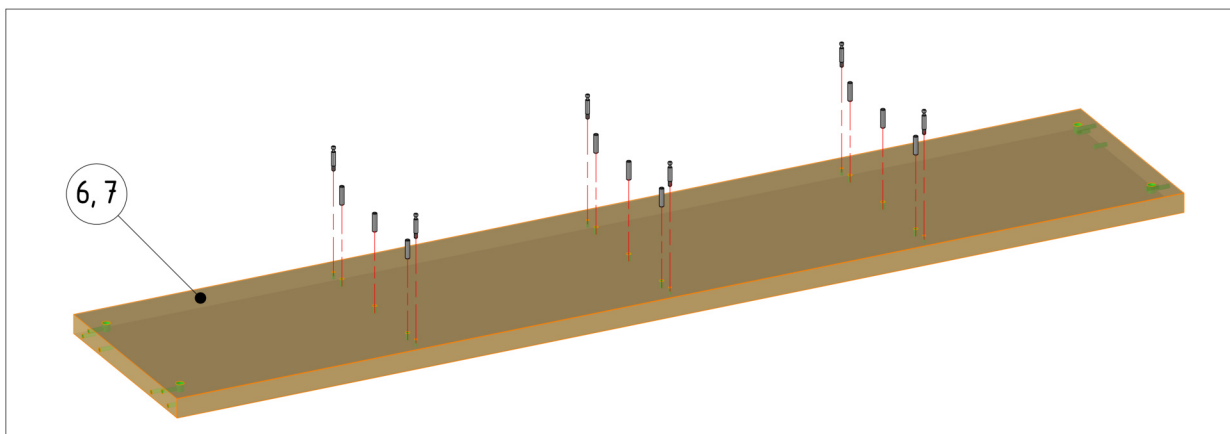
3



3. Połącz pozostałe wieńce [4] i przegrody [1] ze sobą, za pomocą złączy mimośrodkowych [2, 5].  
4. Uzbrój wieńiec dolny [6] i górny [7] w kołki [3] i trzpienie [2].

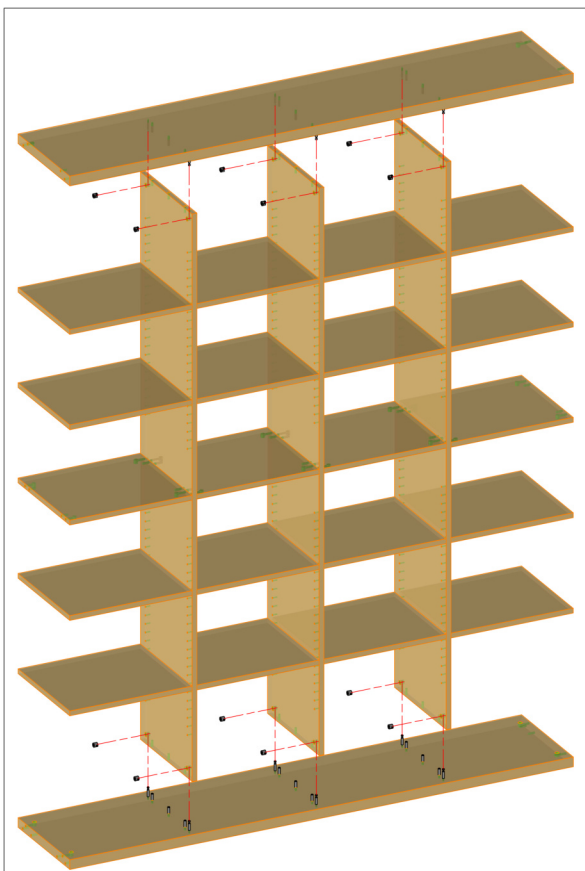
Nr.	Nazwa
6	Wieniec dolny
7	Wieniec górny

4

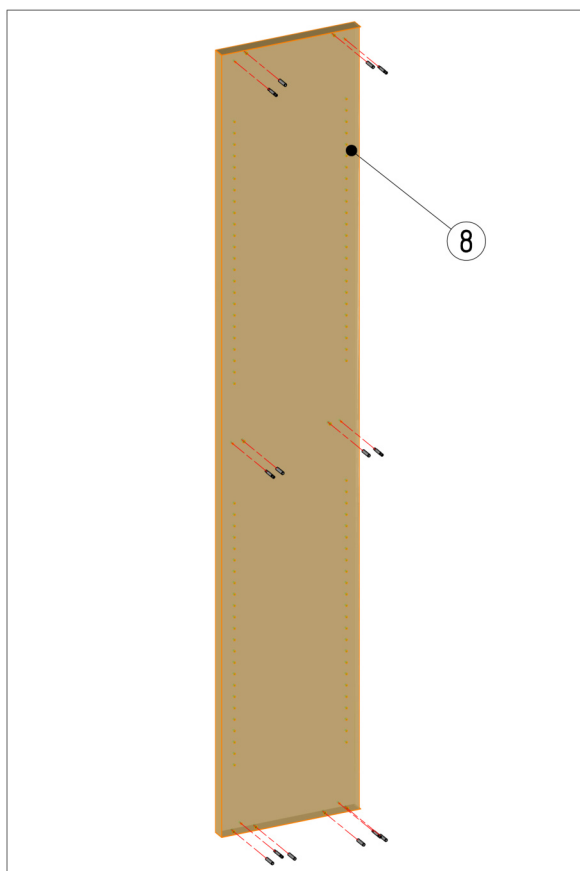




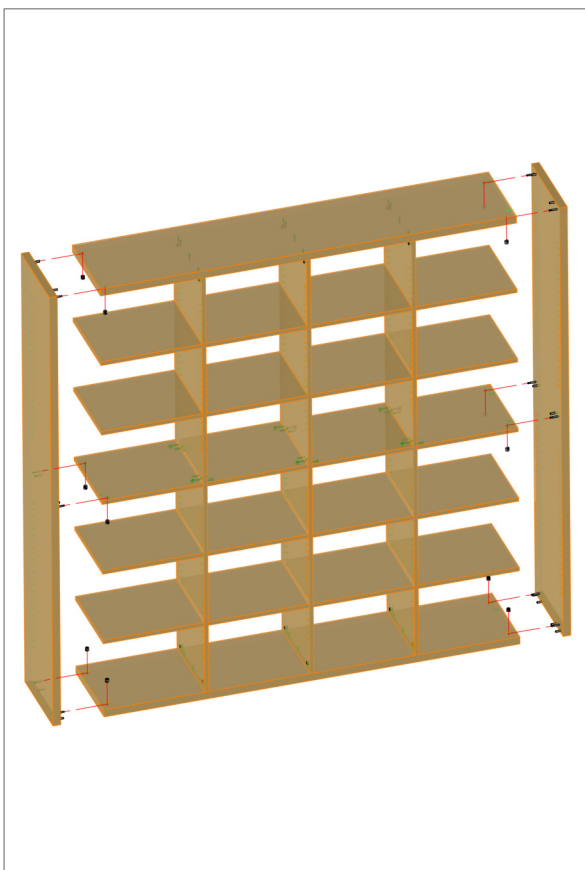
5



6



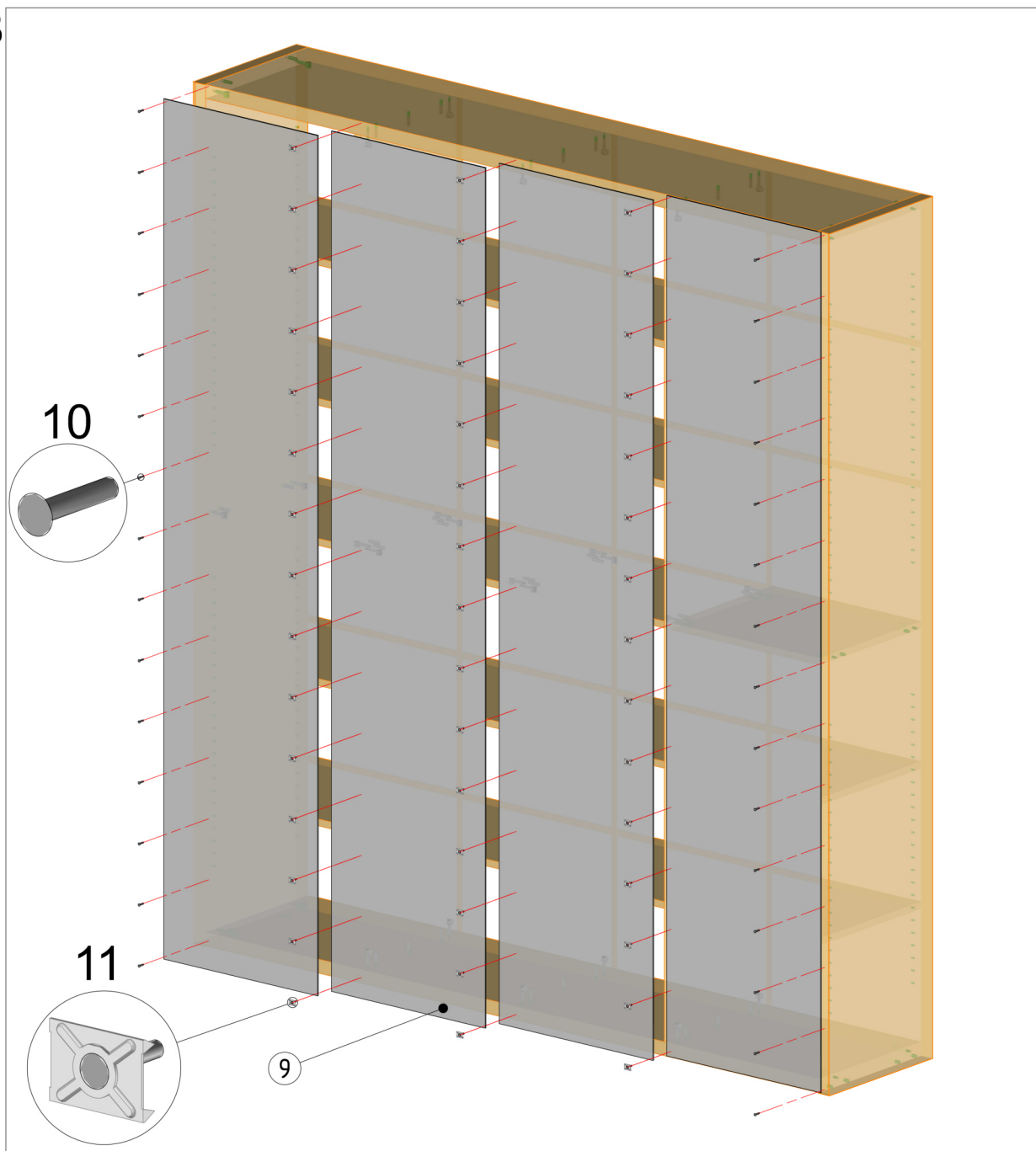
7



5. Do konstrukcji z przegród [1] i wieńców wewnętrznych [4] przykręcić wieńiec dolny [6] i górny [7] za pomocą łącz mimośrodowych [2, 5].
6. W boki [8] wbić kołki [2] oraz wkręcić trzpienie [3].
7. Do konstrukcji przykręcić boki [8] za pomocą łącz mimośrodowych [2, 5].

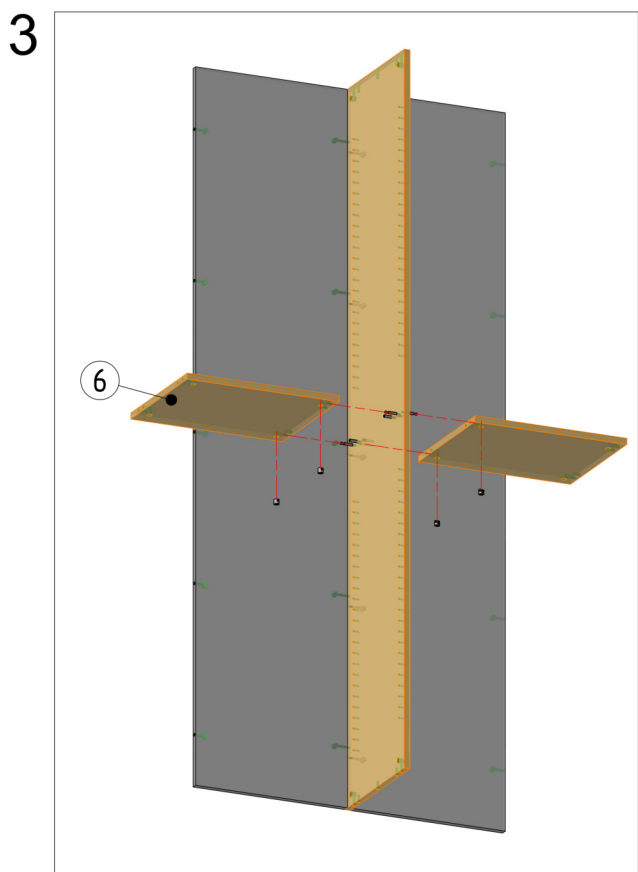
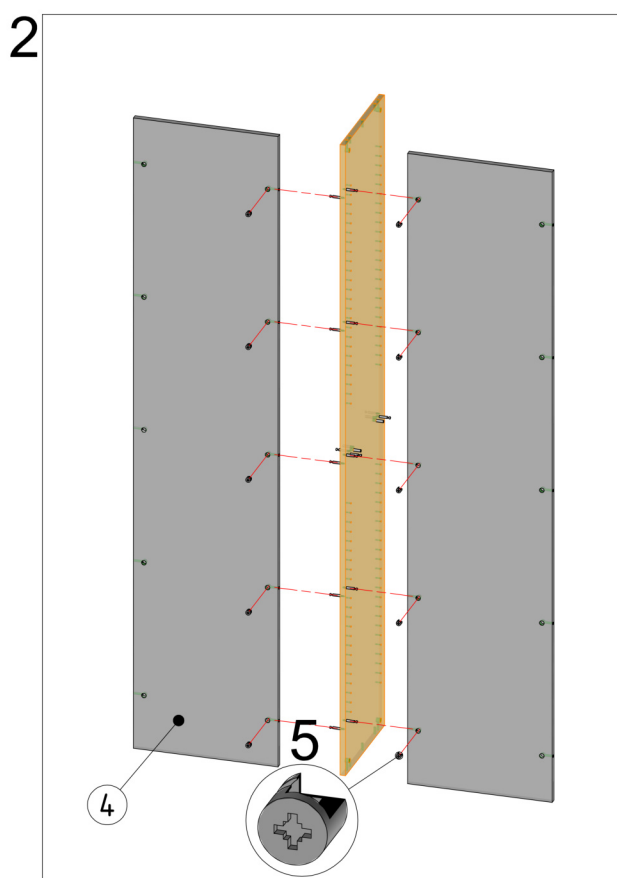
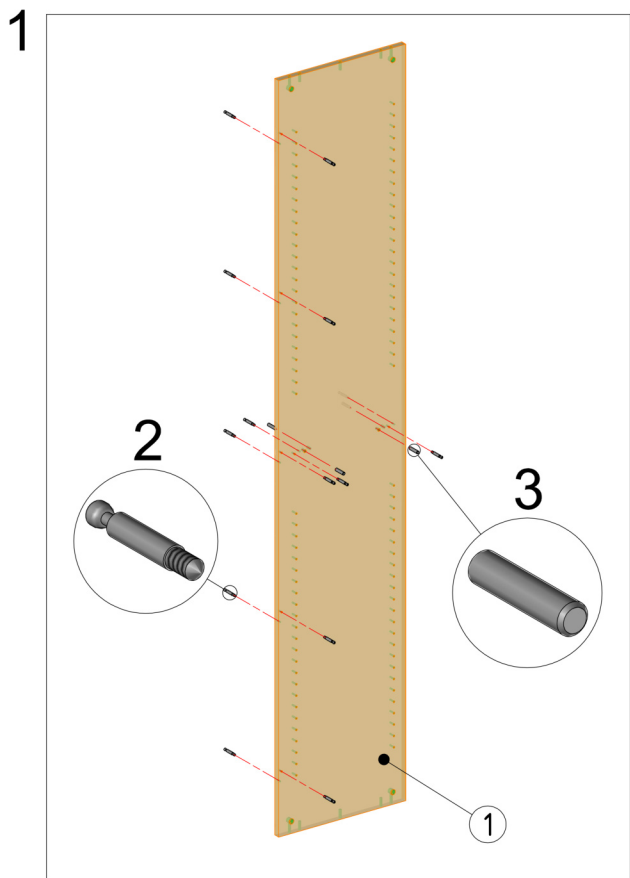
Nr.	Nazwa
8	Bok lewy/prawy

8



8. Przybić ściany tylne [9] za pomocą gwoździ [10] oraz klamer do płyty HDF [11].

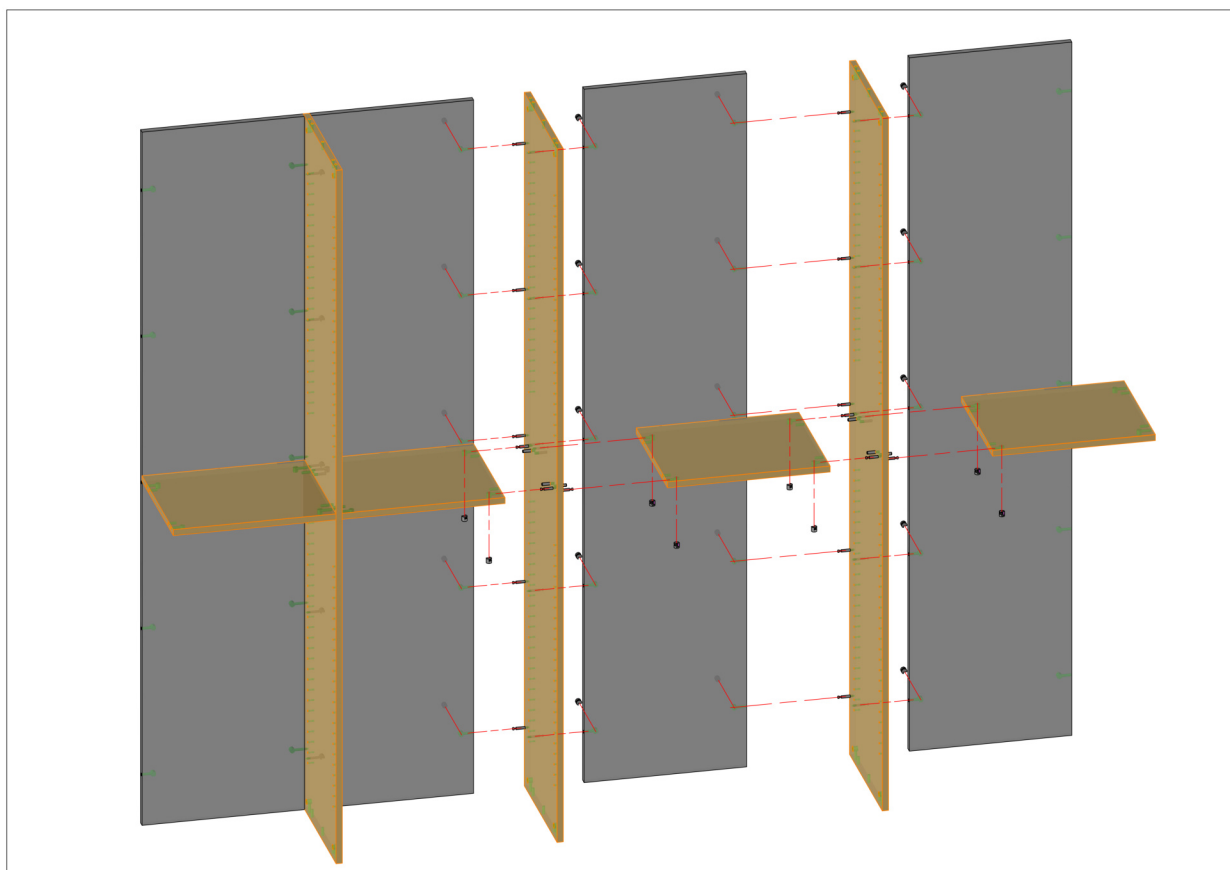
Nr.	Nazwa
9	Ściana tylna
10	Gwóźdź HDF
11	Klamra HDF + gwóźdź



1. Przygotować przegrodę [1], wkręcając trzpień mimośrodowy [2] oraz wbijając kołki drewniane [3].
2. Do przegrody [1] przykręcić ściany tylne [4] za pomocą złącz mimośrodkowych [2, 5].
3. Do konstrukcji przykręcić wieniec środkowy [6] za pomocą złącz [2, 5].

Nr.	Nazwa
1	Przegroda
2	Trzpień mimośrodu
3	Kołek drewniany
4	Ściana tylna
5	Bęben mimośrodu
6	Wieniec środkowy

4

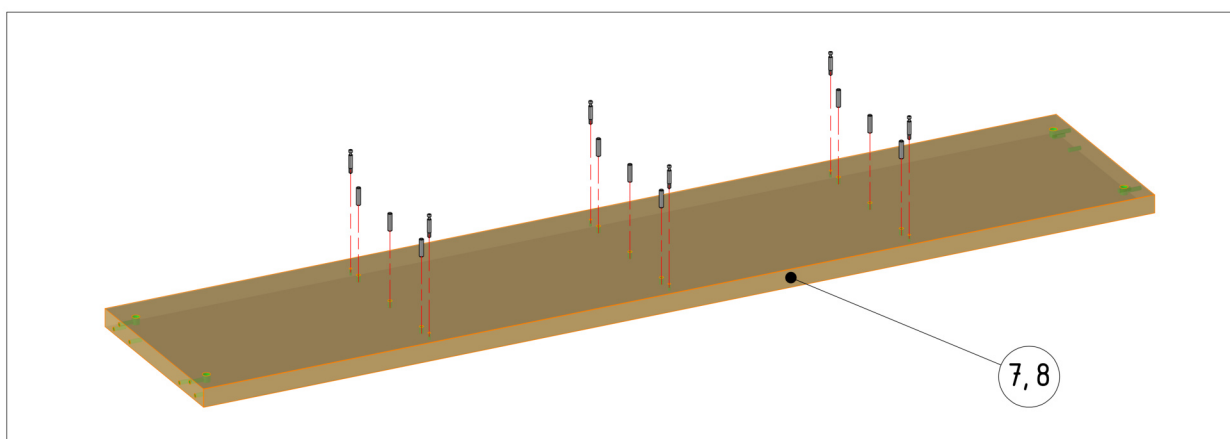


4. Skręcić ze sobą resztę przegród [1], ścian tylnych [4] oraz wieńców wewnętrznych [6].

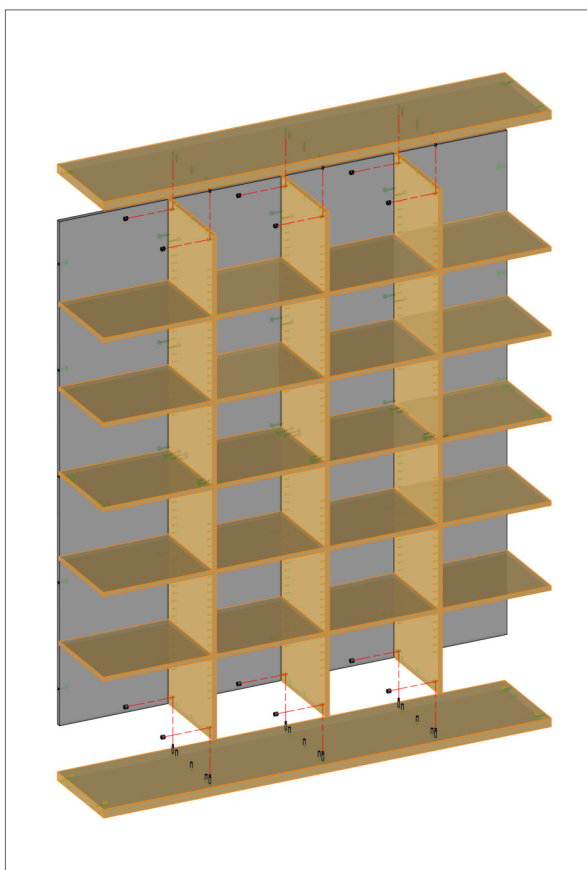
5. Przygotuj wieńiec dolny [7] oraz górny [8], wkręcając w niego trzpienie mimośrodowe [2] oraz wbijając kołki [3].

Nr.	Nazwa
7	Wieniec dolny
8	Wieniec górny

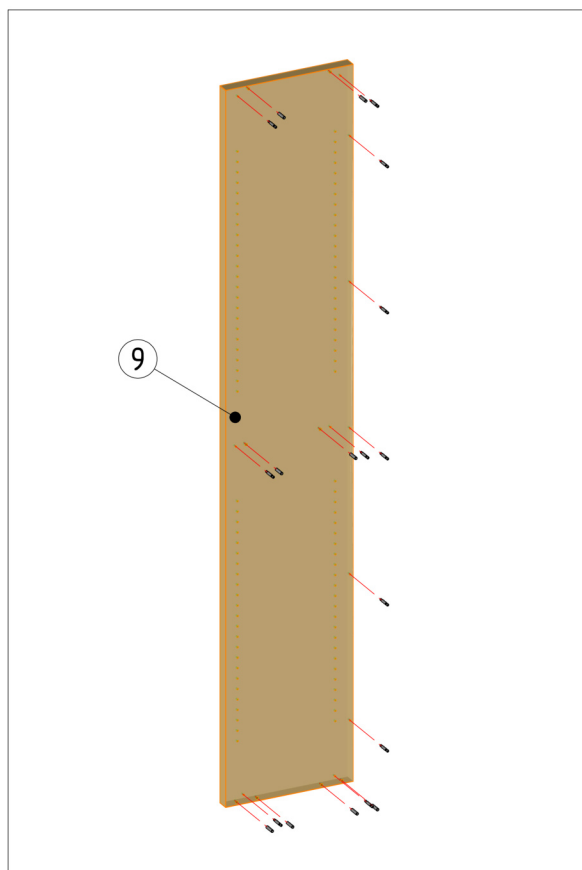
5



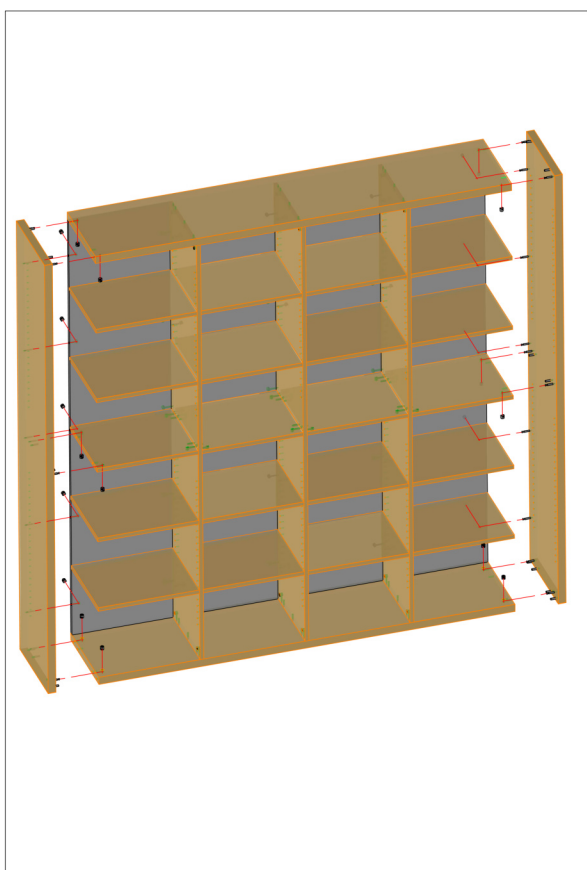
6



7



8

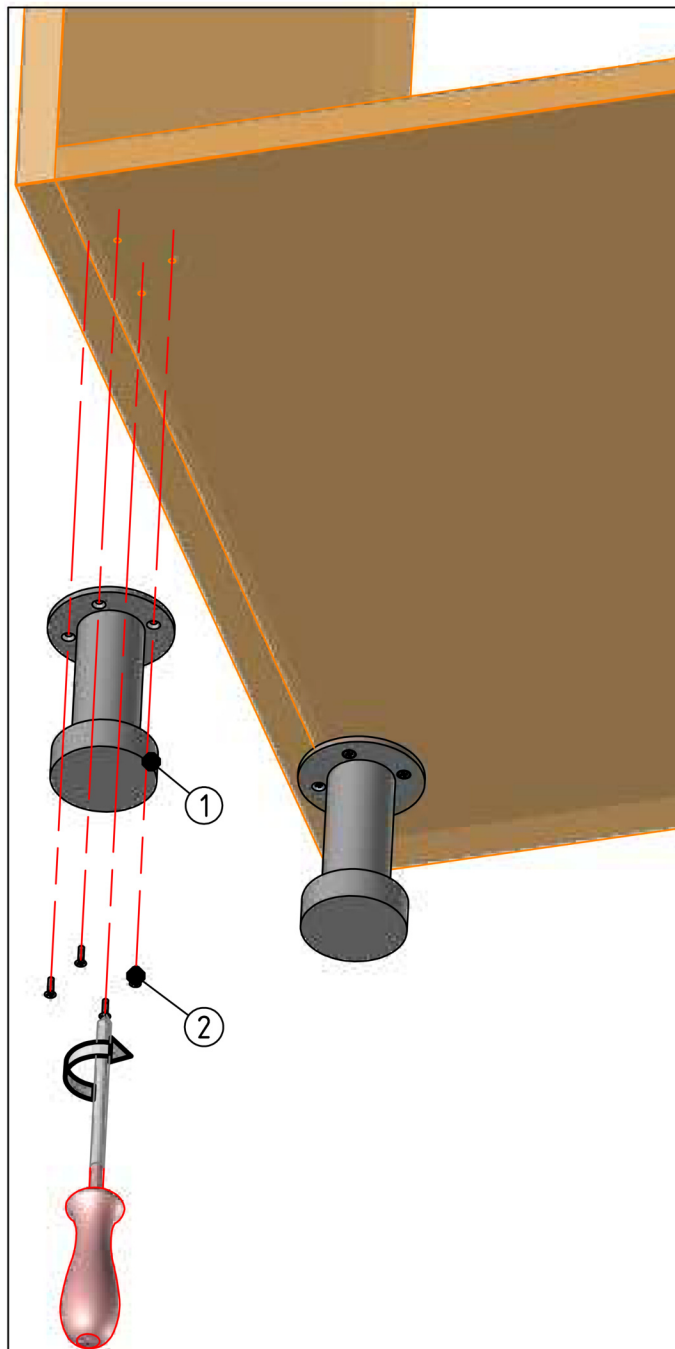


6. Wieniec górny [8] oraz dolny [7] przytwierdzić do przegród [1] za pomocą złącz mimośrodowych [2, 5].  
 7. Bok [9] uzbroić w trzpienie mimośrodu [2] oraz kołki [3].  
 8. Boki [9] przytwierdzić do konstrukcji za pomocą złącz mimośrodowych [2, 5].

Nr.	Nazwa
9	Bok lewy/prawy

# INSTRUKCJA MONTAŻU

## MONTAŻ NÓŻKI KUCHENNEJ STANDARDOWEJ

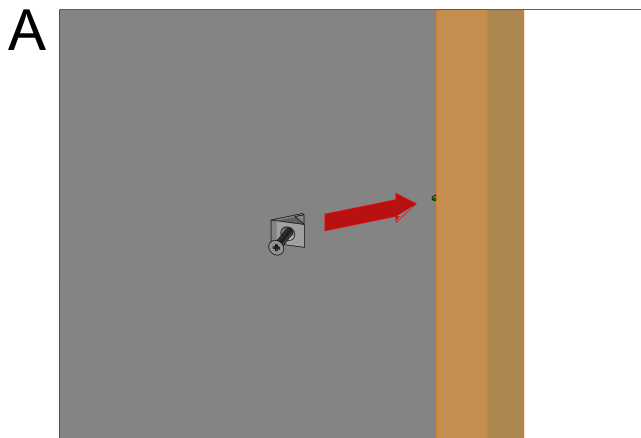


1. Przykręcamy do korpusu stopkę [1] przy pomocy wkrętów 3.5x16 za pomocą śrubokręta. Jeden z wkrętów wypada w boku, gdzie nie ma otworu, należy go wkręcić bezpośrednio w płytę.
2. Regulacja odbywa się poprzez obracanie stopki.

Nr.	Nazwa
1	Stopka standard
2	Wkręt 3.5x16

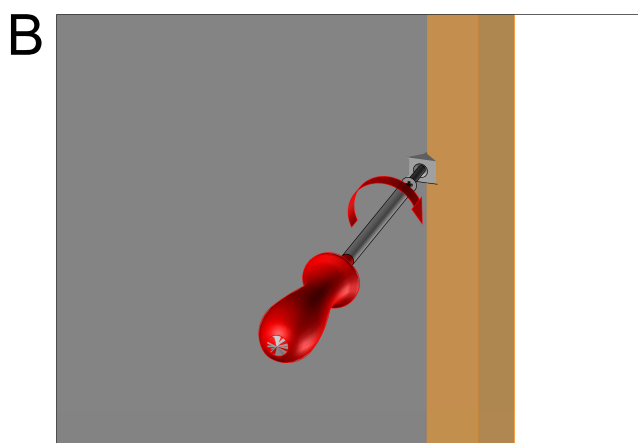
# INSTRUKCJA MONTAŻU

## MONTAŻ STABILIZATORA HDF



W PRZYPADKU MEBLI  
Z WPUSZCZANYMI PLECAMI HDF!!!

W przypadku mebli z wpuszczanymi w bok  
plecami z płyty HDF, należy zastosować  
stabilizator HDF.



A. Wsunąć stabilizator w rowek,  
w który wsunięta jest płyta HDF.

B. Wkręcić wkręt, który jest uprzednio i  
częściowo wkręcony w stabilizator.

C. Stabilizatory montować co ok. 15 cm.

