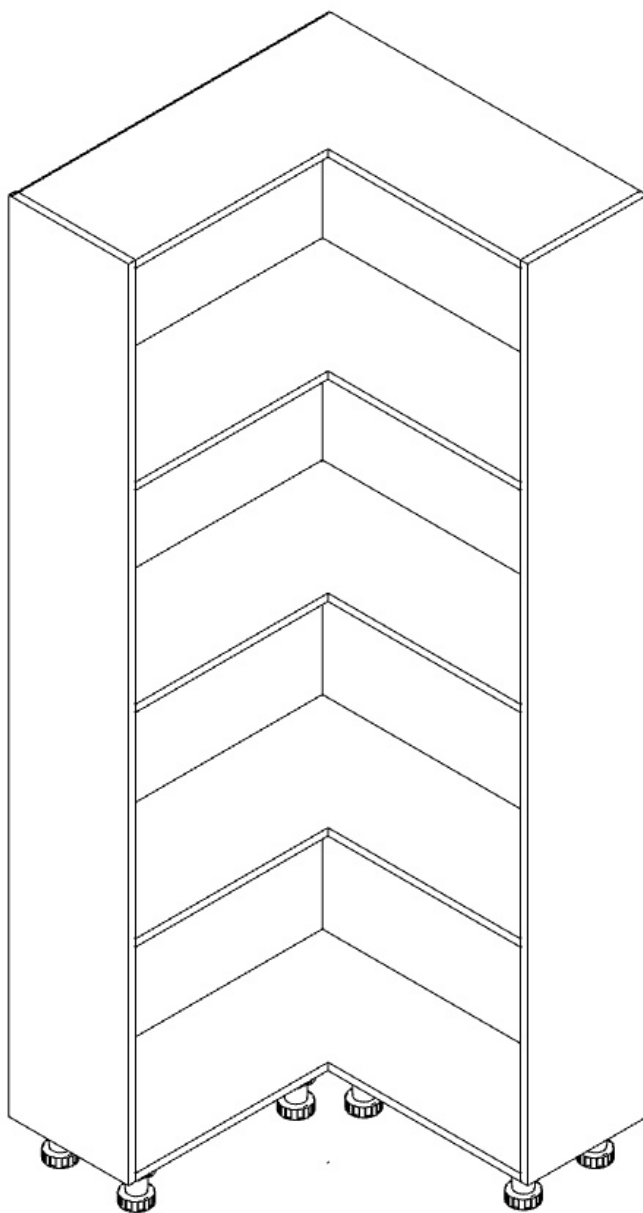


# INSTRUKCJA MONTAŻU

Regał narożny | RN01



Szerokość lewa: 800mm

Głębokość lewa: 300mm

Szerokość prawa: 800mm

Głębokość prawa: 300mm

Wysokość : 2000mm



## **UWAGA! PRZED PRZYSTAPIENIEM DO MONTAŻU NALEŻY ZAPOZNAĆ SIĘ Z INSTRUKCJĄ.**

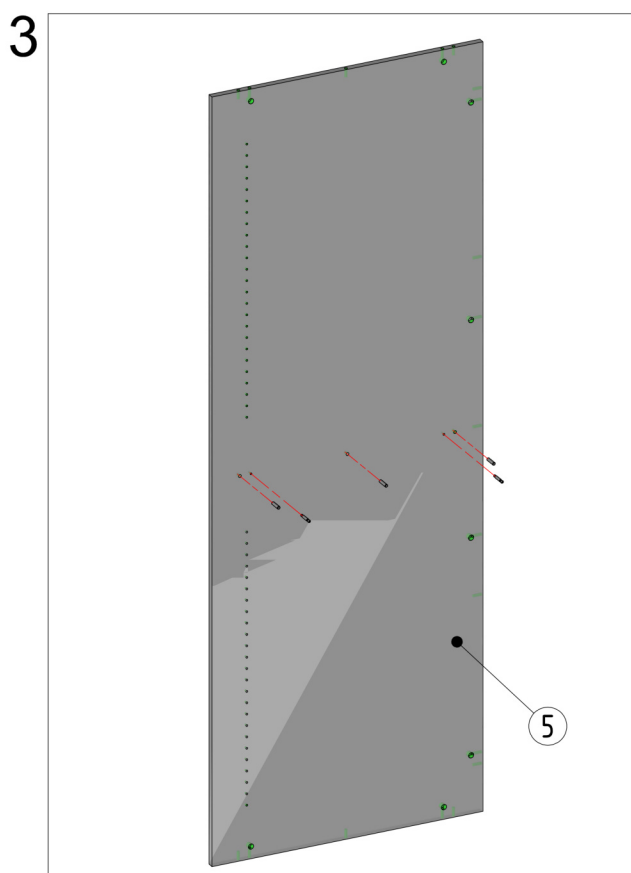
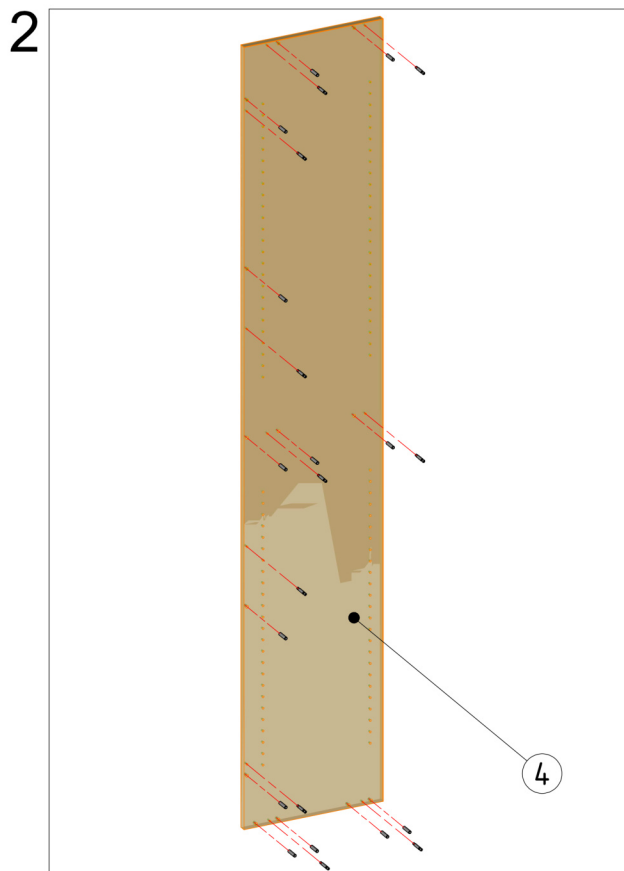
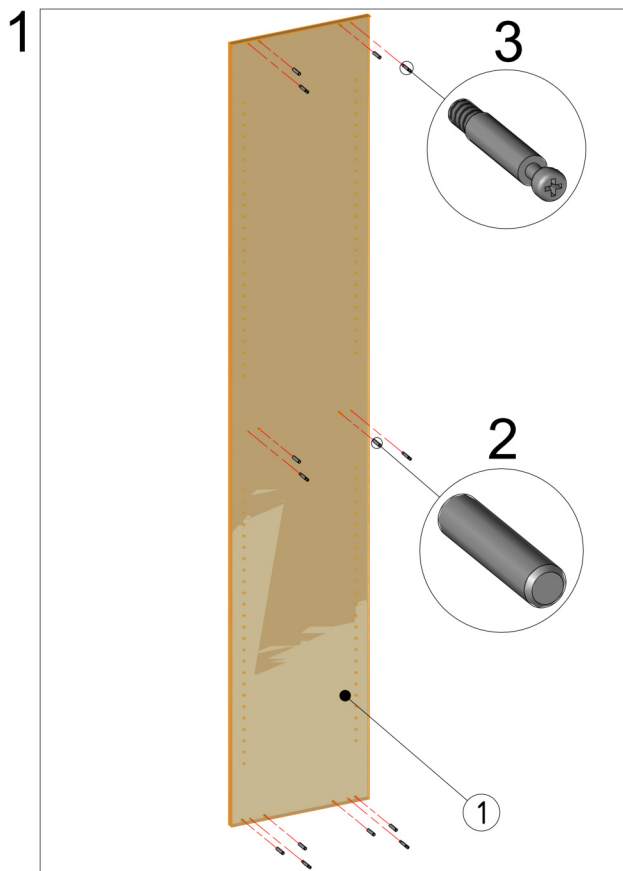
1. Przed przystąpieniem do montażu należy sprawdzić zawartość zamówienia pod względem ilościowym i jakościowym. W przypadku wystąpienia braków, bądź uszkodzeń materiałów należy je zgłosić producentowi.
2. Montaż mebla należy wykonywać na płaskiej, suchej i czystej powierzchni.
3. Do motażu mebli należy korzystać wyłącznie z okuć załączonych w zamówieniu.
4. W meblach wykonane są wszystkie potrzebne otwory montażowe, wykonywanie otworów samodzielnie zabiera klientowi prawo do reklamacji.
5. Należy sprawdzić, czy w otworach montażowych nie znajdują się wióry, jeśli takowe są, należy je bezzwłocznie usunąć.
6. Po złożeniu i zamontowaniu wszystkich szafek, należy wyregulować zawiasy, siłowniki, prowadnice szuflad, w celu uzyskania właściwych efektów oraz zapobiegnięciu uszkodzeń ww. mechanizmów.

## **OGÓLNE ZASADY UŻYTKOWANIA ORAZ KONSERWACJI MEBLI.**

1. Mebel przeznaczony jest do stosowania w pomieszczeniach, w których wilgotność nie przekracza 65%.
2. Mebel nie może być wystawiony na bezpośrednie działanie źródeł ciepła, wody, promieniowania słonecznego.
3. Każdy mebel należy dokładnie wypoziomować w celu eliminacji naprężeń w miejscach łączenia.
4. Elementy wysokie (np. szafy, słupki kuchenne) należy przymocować do ściany za pomocą dołączonych kątowników.
5. W przypadku szafek wiszących należy je przymocować do ściany przy pomocy elementów dołączonych do zamówienia (zawieszka, listwa montażowa). Nie dołączamy elementów, które służą do mocowania listwy do ściany, ze względu na wiele rodzajów ścian.
6. Zalecamy stosowania naszych produktów do czyszczenia i konserwacji mebli. Mebli nie należy czyścić środkami chemicznymi, ze względu na możliwość uszkodzenia powierzchni.

# INSTRUKCJA MONTAŻU

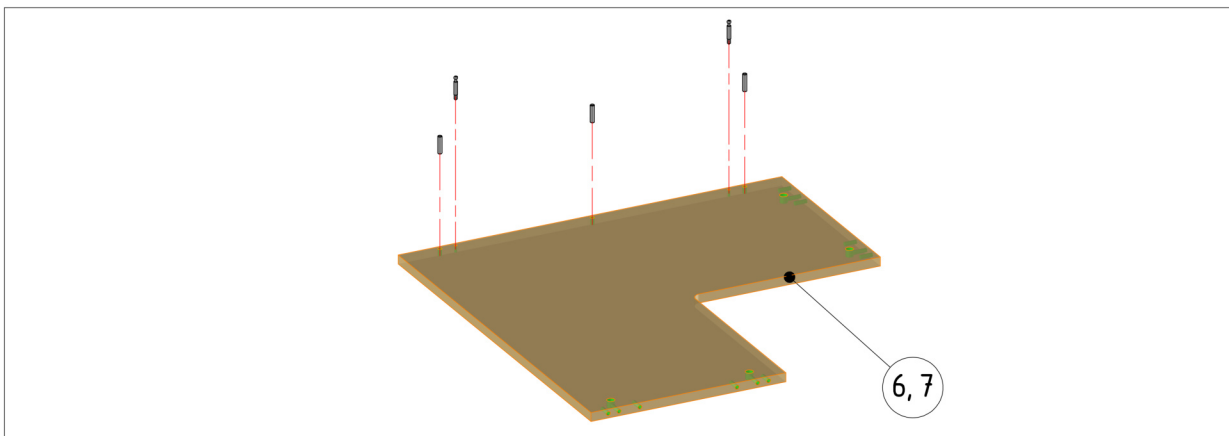
Regał narożny | RN01 | MIMOŚRÓD



1. W bok lewy [1] wbić kołki drewniane [2] oraz wkręcić trzpień mimośrodowy [3].
2. W bok prawy [4] wbić kołki drewniane [2] oraz wkręcić trzpień mimośrodowy [3].
3. W ścianę tylną prawą [5] wbić kołki drewniane [2] oraz wkręcić trzpień mimośrodowy [3].

Nr.	Nazwa
1	Bok lewy
2	Kołek drewniany
3	Trzpień mimośrodowy
4	Bok prawy
5	Ściana tylna prawa

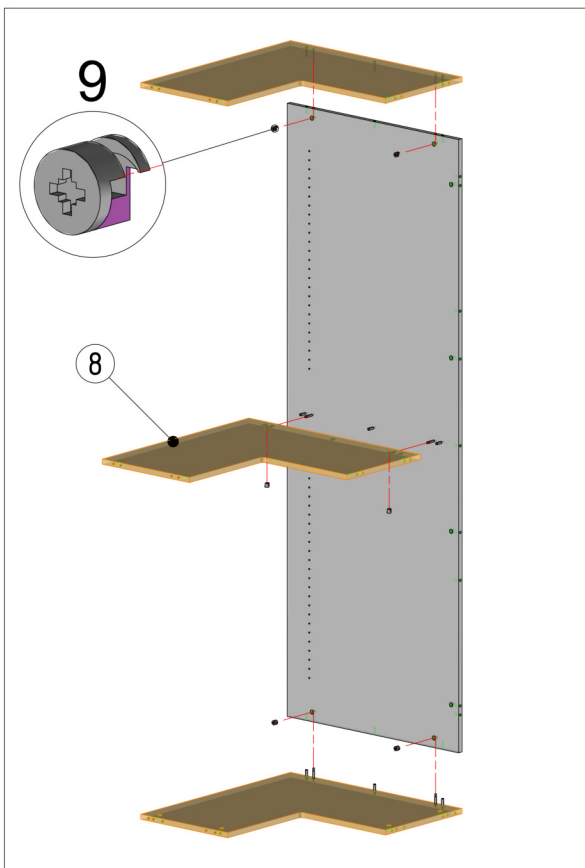
4



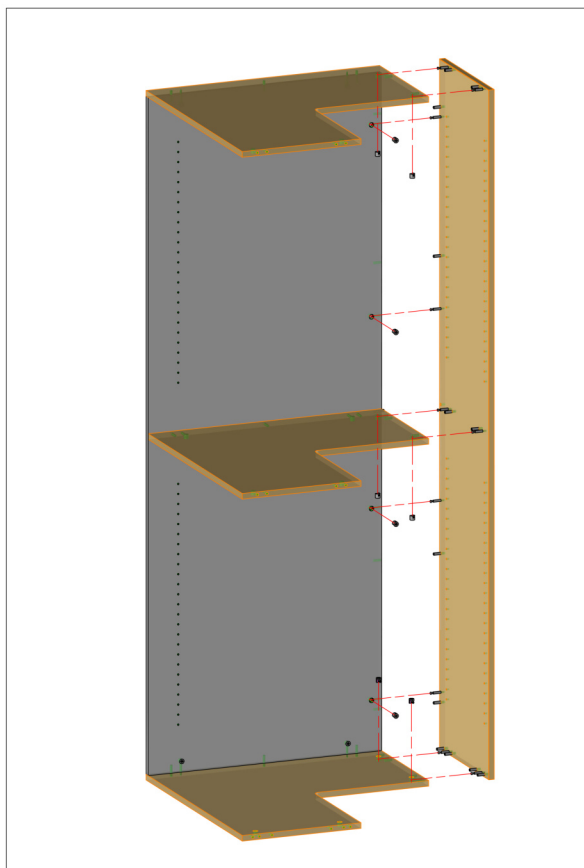
4. Przygotować wieńce [6, 7] wbijając kołki drewniane [2] oraz wkręcając trzpienie mimośrodowe [3].  
 5. Do ściany tylnej prawej [5] przykręcić wieńce [6, 7, 8] za pomocą złącz mimośrodowych [3, 9].  
 6. Do powstałej konstrukcji przykręcić bok prawy [4] za pomocą złącz mimośrodowych [3, 9].

Nr.	Nazwa
6	Wieniec dolny
7	Wieniec górny
8	Wieniec środkowy
9	Bęben mimośrodu

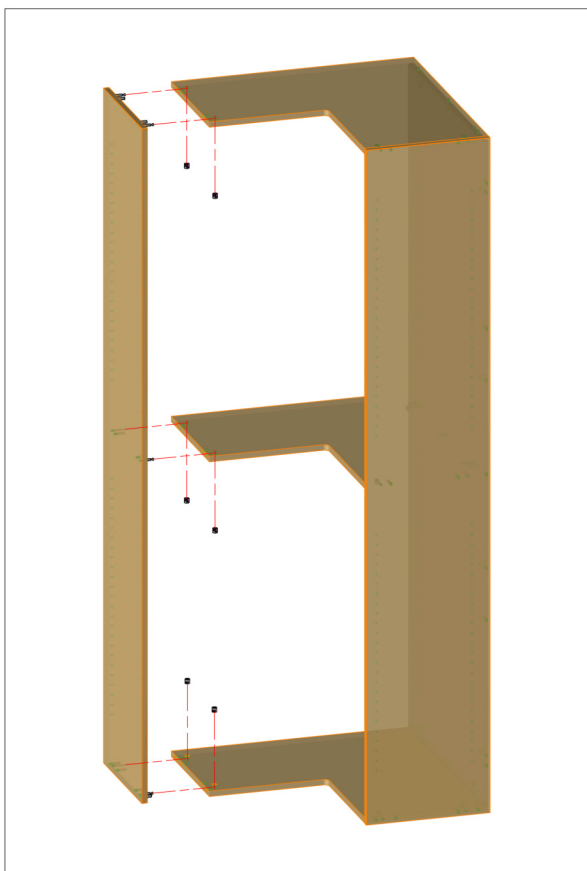
5



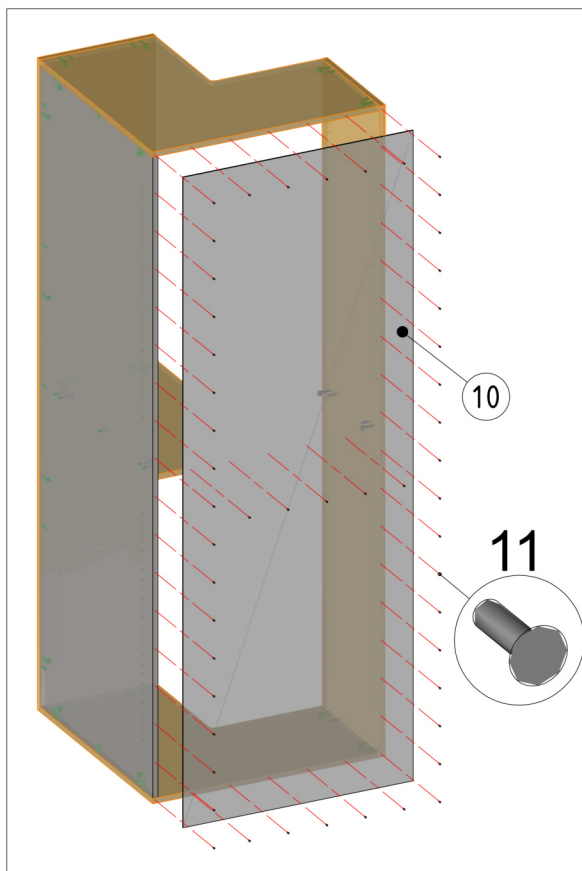
6



7



8



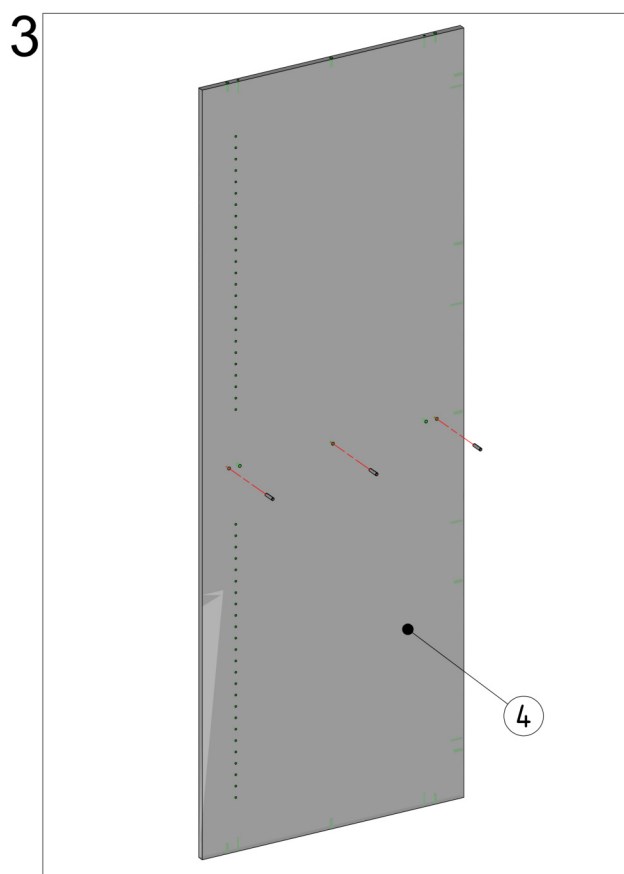
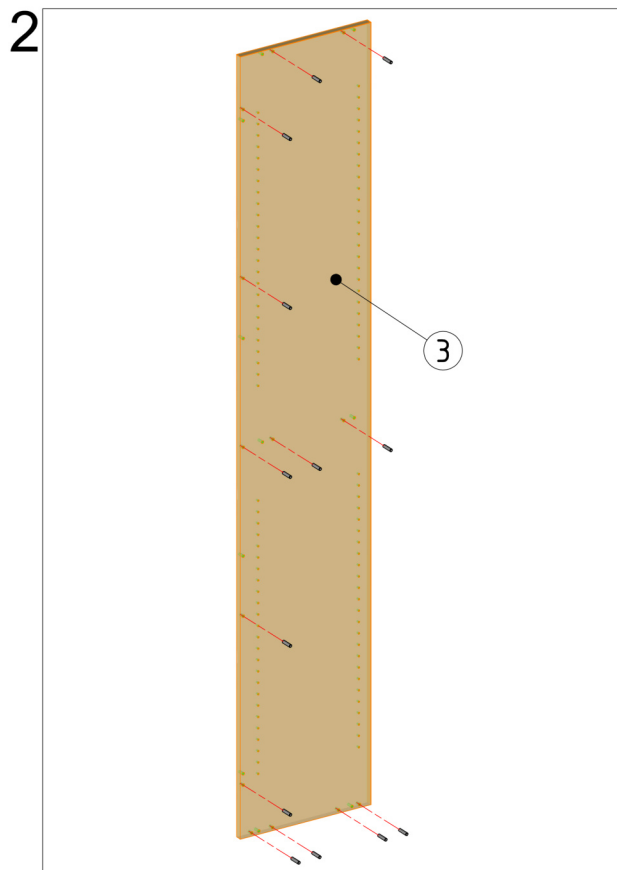
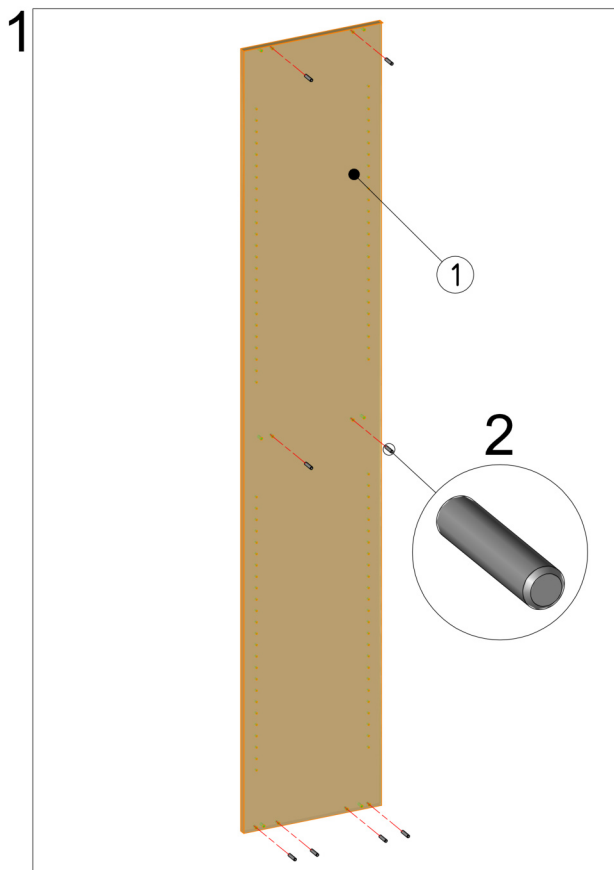
7. Do powstałej konstrukcji przykręcić bok lewy [1] za pomocą złącz mimośrodowych [3, 9].

8. Do korpusu przybić ścianę tylną lewą [10] za pomocą gwoździ [11].

Nr.	Nazwa
10	Ściana tylna lewa
11	Gwóźdź HDF

# INSTRUKCJA MONTAŻU

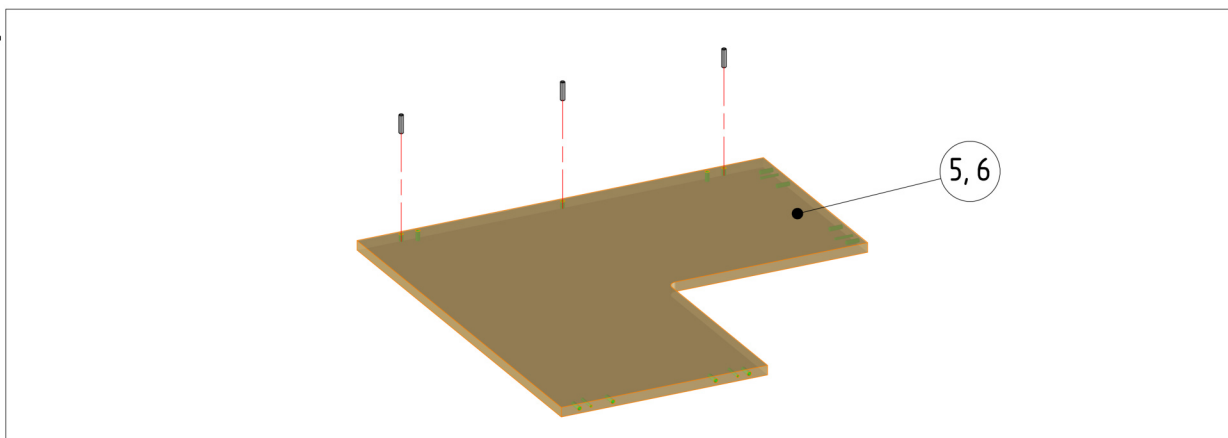
Regał narożny | RN01 | KONFIRMAT



1. W bok lewy [1] wbić kołki drewniane [2].
2. W bok prawy [3] wbić kołki drewniane [2].
3. W ścianę tylną prawą [4] wbić kołki drewniane [2].

Nr.	Nazwa
1	Bok lewy
2	Kołek drewniany
3	Bok prawy
4	Ściana tylna prawa

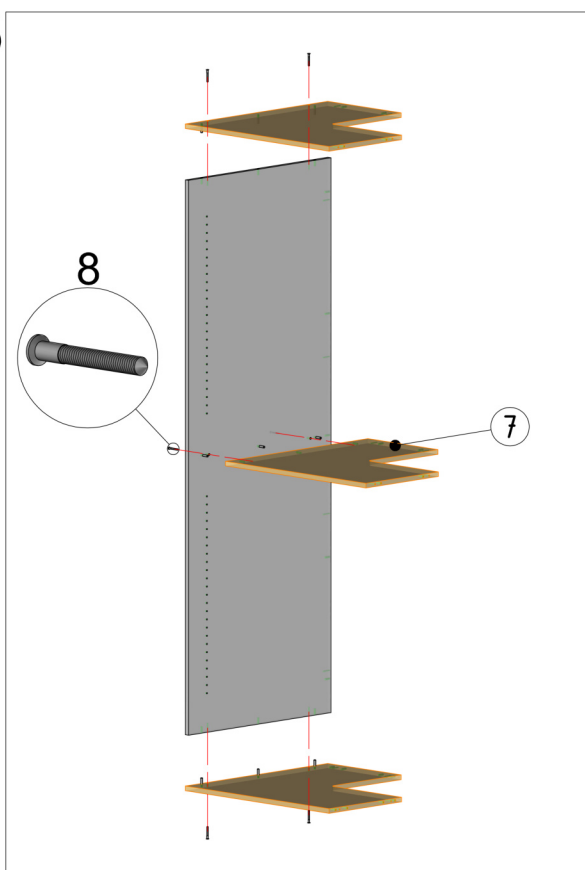
4



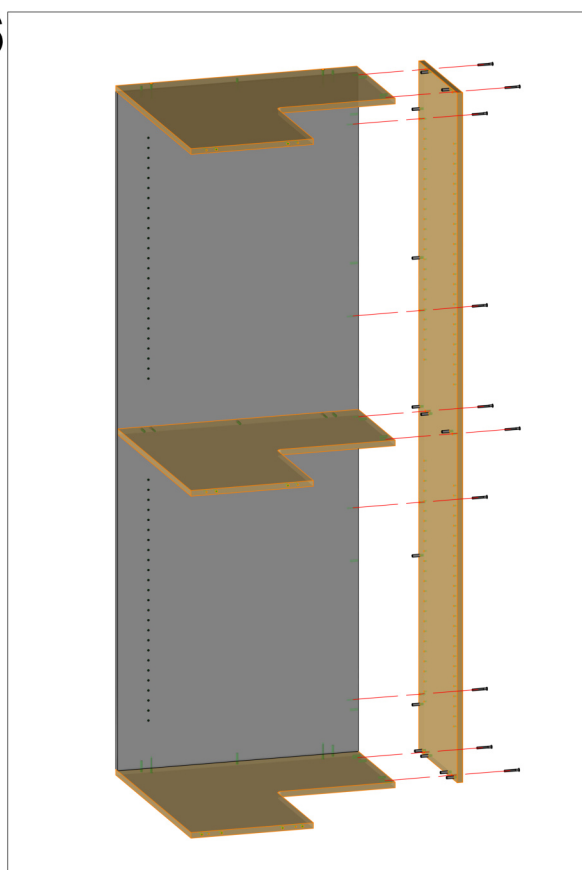
4. W wieniec dolny [5] oraz górny [6] wbić kołki drewniane [2].  
 5. Wieniec [5, 6, 7] skrócić ze ścianą tylną [4] za pomocą konfirmatów [8].  
 6. Do powstałej konstrukcji przykręcić bok prawy [3] za pomocą konfirmatów [8].

Nr.	Nazwa
5	Wieniec dolny
6	Wieniec górny
7	Wieniec środkowy
8	Konfirmat

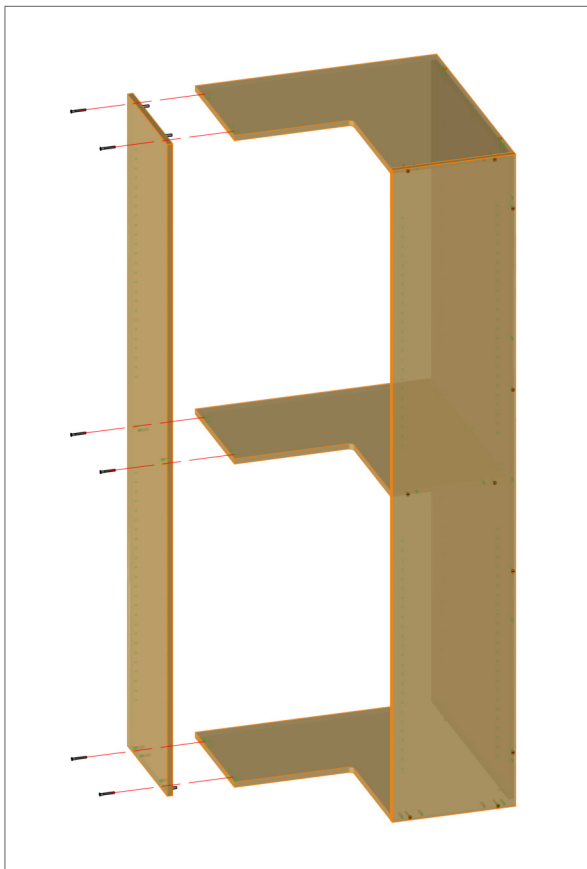
5



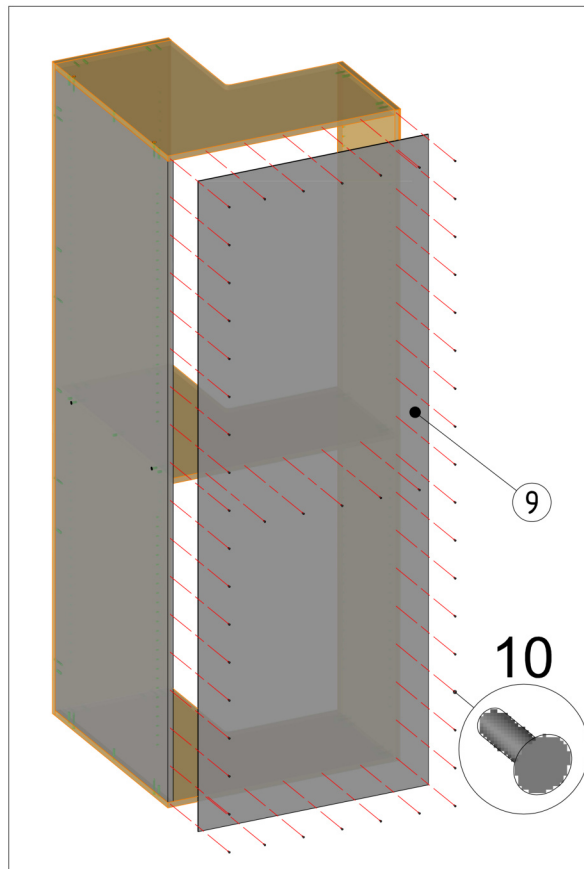
6



7



8



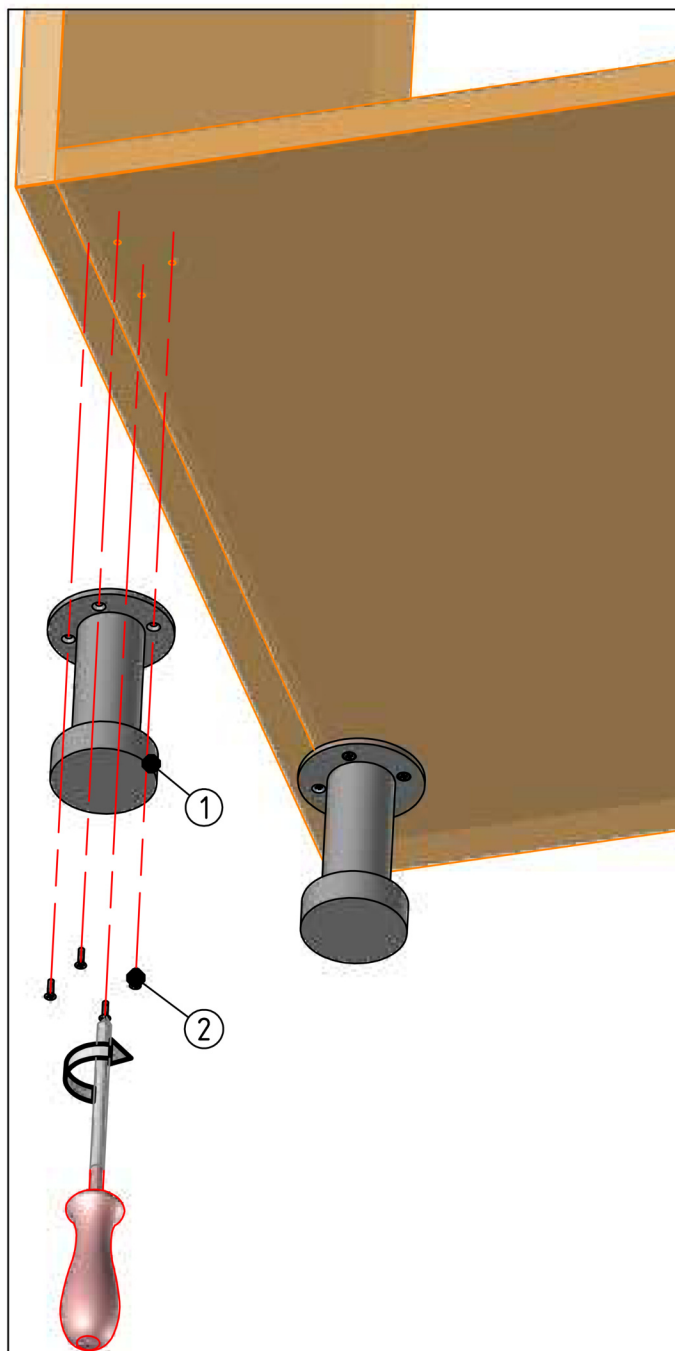
7. Do powstałej konstrukcji przykręcić bok lewy [1] za pomocą konfirmatów [8].  
8. Do mebla przybić ścianę tylną HDF [9] za pomocą gwoździ [10].

Nr.	Nazwa
9	Ściana tylna HDF
10	Gwóźdź



# INSTRUKCJA MONTAŻU

## MONTAŻ NÓŻKI KUCHENNEJ STANDARDOWEJ



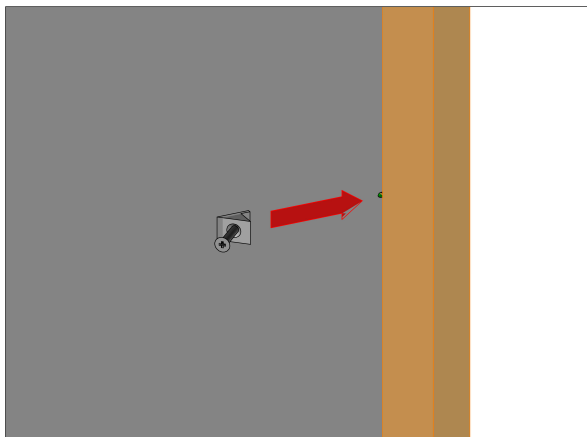
1. Przykręcamy do korpusu stopkę [1] przy pomocy wkrętów 3.5x16 za pomocą śrubokręta. Jeden z wkrętów wypada w boku, gdzie nie ma otworu, należy go wkręcić bezpośrednio w płytę.
2. Regulacja odbywa się poprzez obracanie stopki.

Nr.	Nazwa
1	Stopka standard
2	Wkręt 3.5x16

# INSTRUKCJA MONTAŻU

## MONTAŻ STABILIZATORA HDF

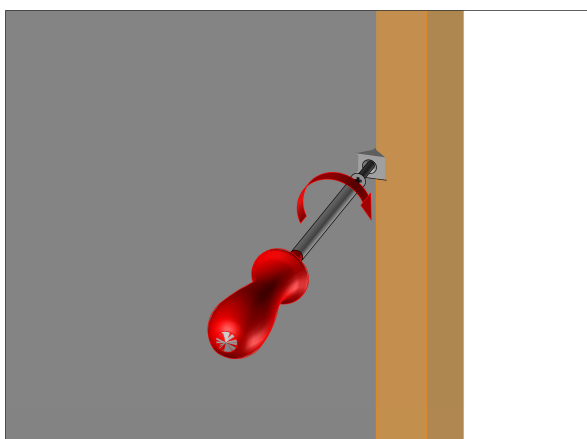
A



W PRZYPADKU MEBLI  
Z WPUSZCZANYMI PLECAMI HDF!!!

W przypadku mebli z wpuszczanymi w bok  
plecami z płyty HDF, należy zastosować  
stabilizator HDF.

B



A. Wsunąć stabilizator w rowek,  
w który wsunięta jest płyta HDF.

B. Wkręcić wkręt, który jest uprzednio i  
częściowo wkręcony w stabilizator.

C. Stabilizatory montować co ok. 15 cm.

C

