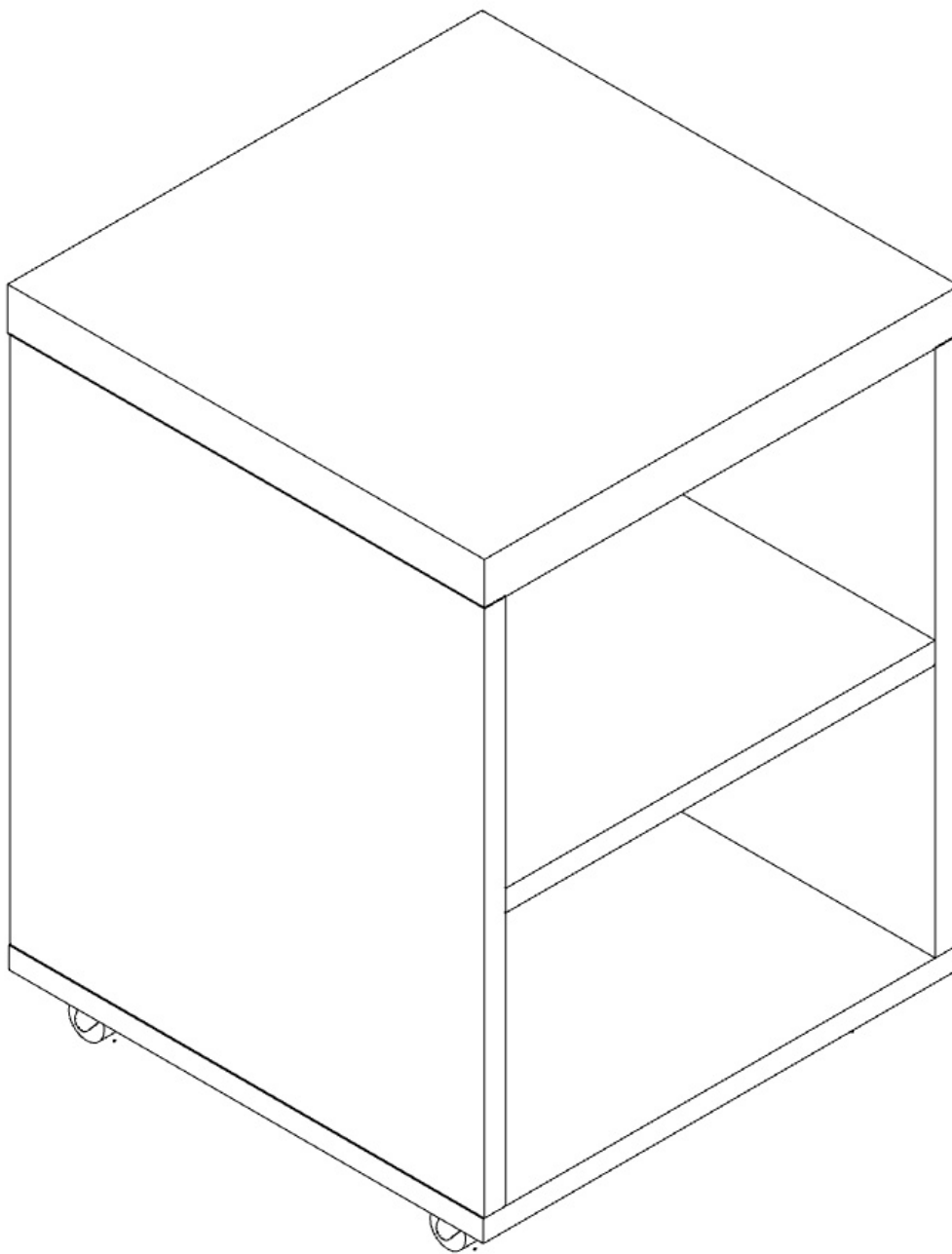


INSTRUKCJA MONTAŻU

Kontener z wieńcem środkowym | KWS01



Szerokość: 400mm

Wysokość: 500mm

Głębokość: 400mm



UWAGA! PRZED PRYZYSTAPIENIEM DO MONTAŻU NALEŻY ZAPOZNAĆ SIĘ Z INSTRUKCJĄ.

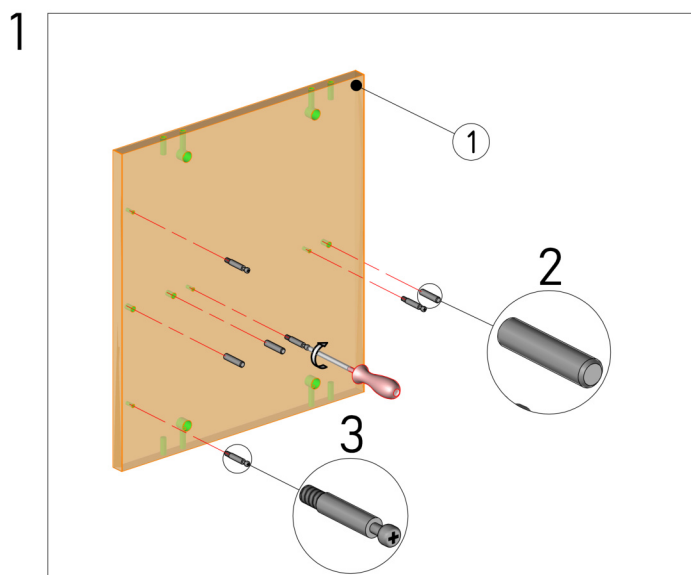
1. Przed przystąpieniem do montażu należy sprawdzić zawartość zamówienia pod względem ilościowym i jakościowym. W przypadku wystąpienia braków, bądź uszkodzeń materiałów należy je zgłosić producentowi.
2. Montaż mebla należy wykonywać na płaskiej, suchej i czystej powierzchni.
3. Do motażu mebli należy korzystać wyłącznie z okuć załączonych w zamówieniu.
4. W meblach wykonane są wszystkie potrzebne otwory montażowe, wykonywanie otworów samodzielnie zabiera klientowi prawo do reklamacji.
5. Należy sprawdzić, czy w otworach montażowych nie znajdują się wióry, jeśli takowe są, należy je bezzwłocznie usunąć.
6. Po złożeniu i zamontowaniu wszystkich szafek, należy wyregulować zawiasy, siłowniki, prowadnice szuflad, w celu uzyskania właściwych efektów oraz zapobiegnięciu uszkodzeń ww. mechanizmów.

OGÓLNE ZASADY UŻYTKOWANIA ORAZ KONSERWACJI MEBLI.

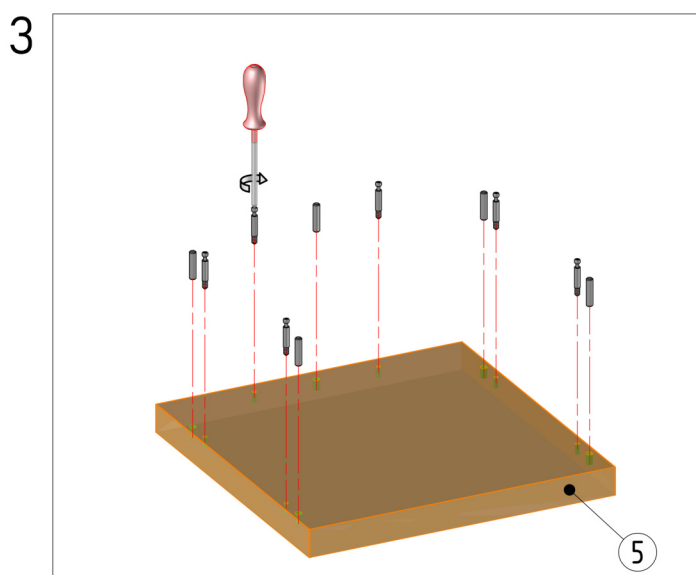
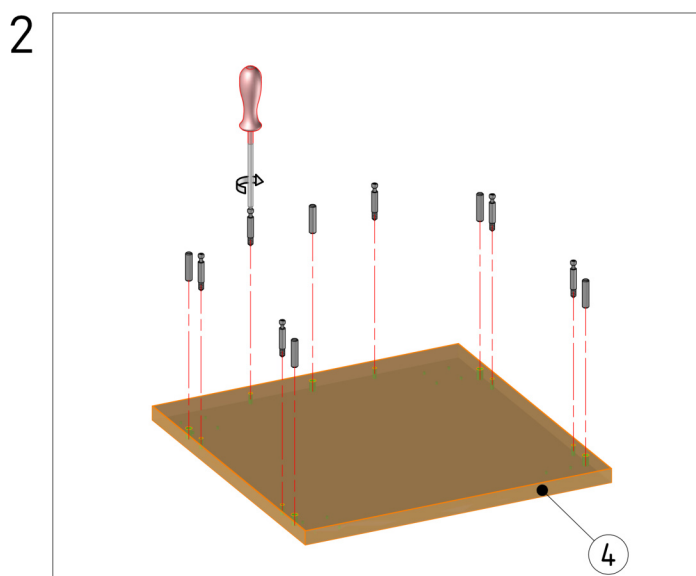
1. Mebel przeznaczony jest do stosowania w pomieszczeniach, w których wilgotność nie przekracza 65%.
2. Mebel nie może być wystawiony na bezpośrednie działanie źródeł ciepła, wody, promieniowania słonecznego.
3. Każdy mebel należy dokładnie wypoziomować w celu eliminacji naprężeń w miejscach łączenia.
4. Elementy wysokie (np. szafy, słupki kuchenne) należy przymocować do ściany za pomocą dołączonych kątowników.
5. W przypadku szafek wiszących należy je przymocować do ściany przy pomocy elementów dołączonych do zamówienia (zawieszka, listwa montażowa). Nie dołączamy elementów, które służą do mocowania listwy do ściany, ze względu na wiele rodzajów ścian.
6. Zalecamy stosowania naszych produktów do czyszczenia i konserwacji mebli. Mebli nie należy czyścić środkami chemicznymi, ze względu na możliwość uszkodzenia powierzchni.

INSTRUKCJA MONTAŻU

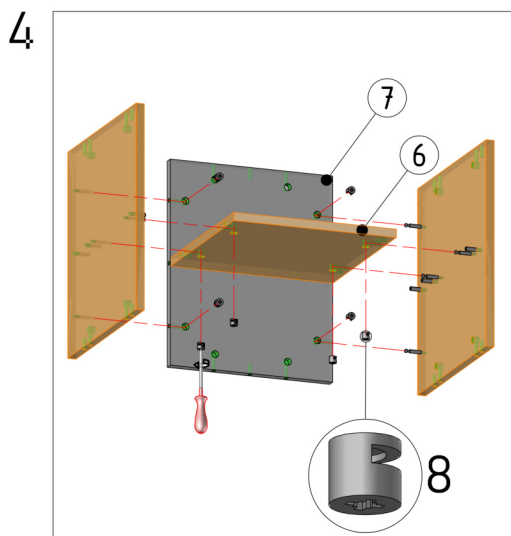
KWS01 | PLECY PEŁNE 18 MM



1. W bok [1] wbić kołki drewniane [2] przy pomocy młotka, następnie wkręcić trzpień mimośrodowy [3] za pomocą śrubokręta.
2. W taki sam sposób przygotować wieniec dolny [4].
3. W taki sam sposób przygotować blat [5].



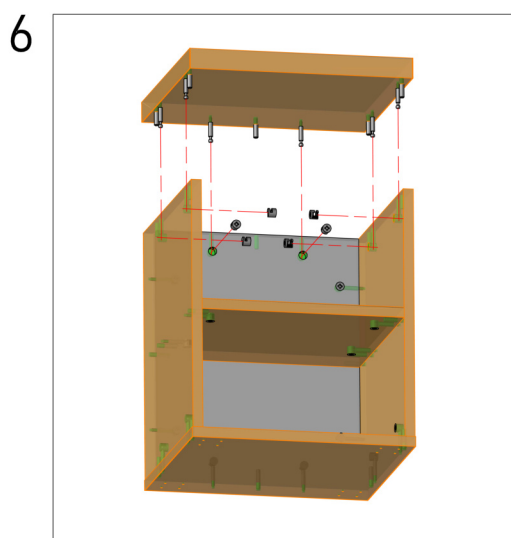
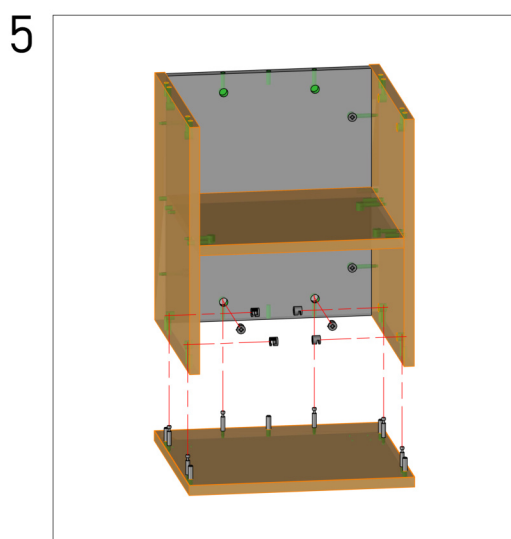
Nr.	Nazwa
1	Bok lewy/prawy
2	Kolek drewniany
3	Trzpień mimośrodu
4	Wieniec dolny
5	Blat



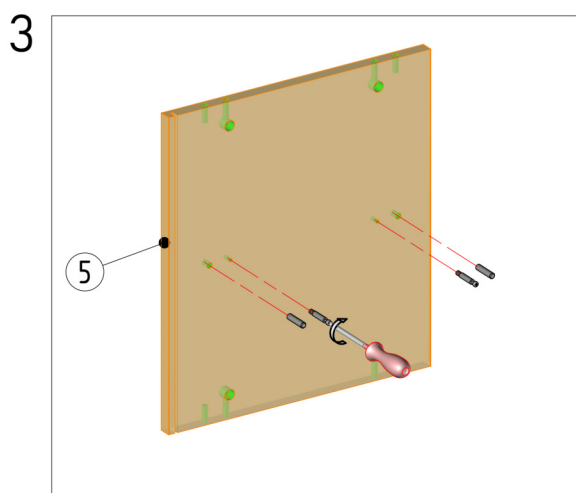
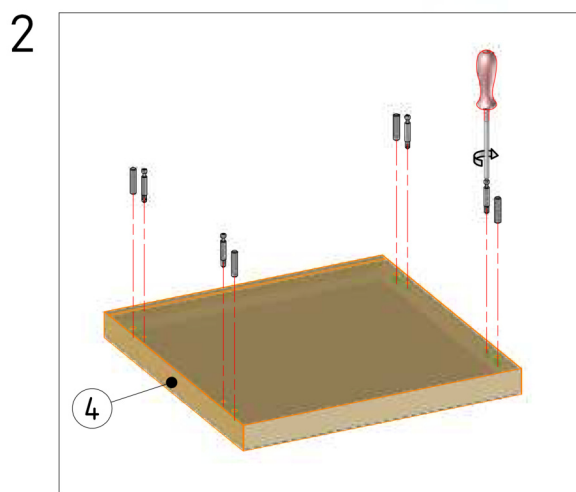
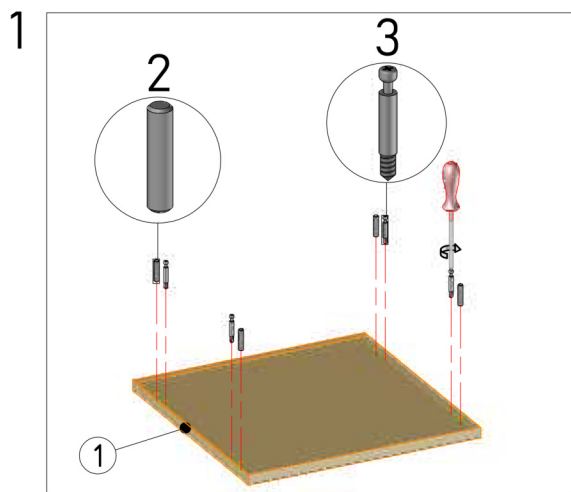
4. Boki [1] skręcić ze ścianą tylną [7] i wieńcem środkowym [6] przy pomocy złącz mimośrodowych [3, 8].

5. Do powstałej konstrukcji przykręcić wieńiec dolny [4] za pomocą złącz mimośrodowych [3, 8].

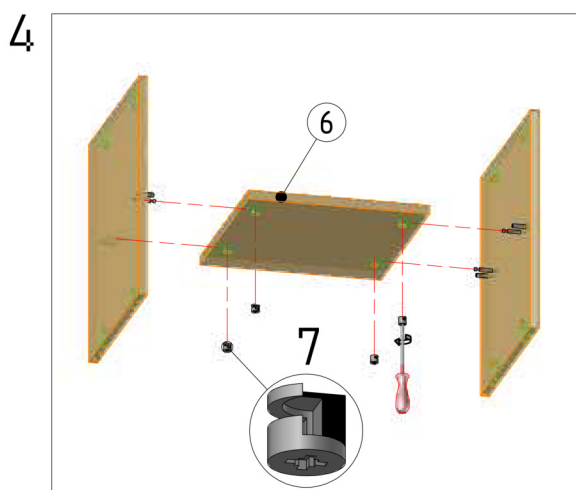
6. Do korpusu przykręcić blat [5] za pomocą złącz mimośrodowych [3, 8].



Nr.	Nazwa
6	Wieniec środkowy
7	Ściana tylna
8	Bęben mimośrodowy

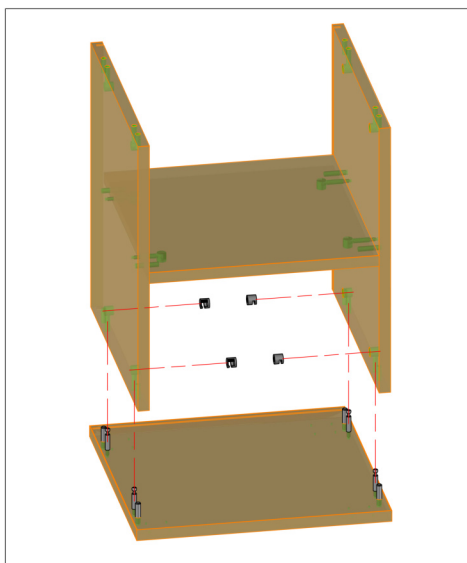


1. W wieniec dolny [1] wbić kołki drewniane [2] przy pomocy młotka, następnie wkręcić trzpień mimośrodowy [3] używając śrubokręta.
2. W podobny sposób przygotować blat [4].
3. W podobny sposób przygotować boki [5].
4. Skręcić boki [5] z wieniec środkowym [6] przy pomocy złącz mimośrodkowych [3, 7].



Nr.	Nazwa
1	Wieniec dolny
2	Kołek drewniany
3	Trzpień mimośrodu
4	Blat
5	Bok lewy/prawy
6	Wieniec środkowy
7	Bęben mimośrodu

5

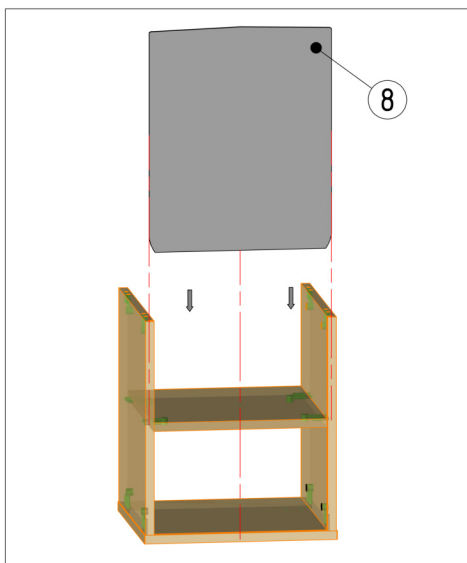


5. Do konstrukcji z boków [5] i wieńca środkowego [6] przytwierdzić wieńiec dolny [1] za pomocą złącz mimośrodowych [3, 7].

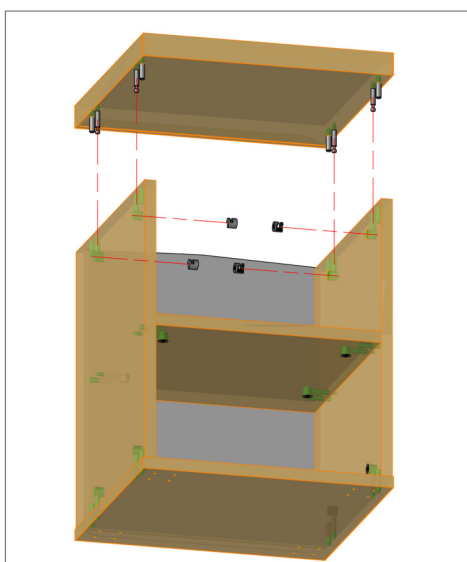
6. W powstałą konstrukcję wsunąć ścianę tylną HDF [8].

7. Do korpusu przykręcić blat [4] za pomocą złącz mimośrodowych [3, 7].

6

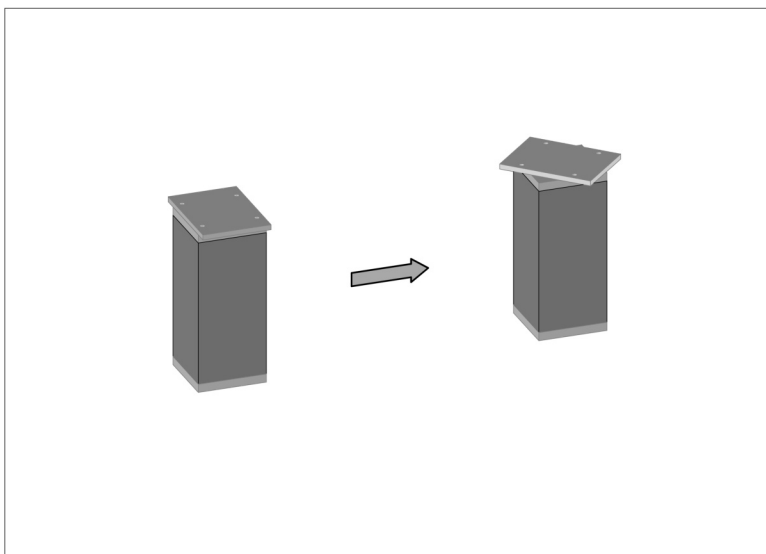


7

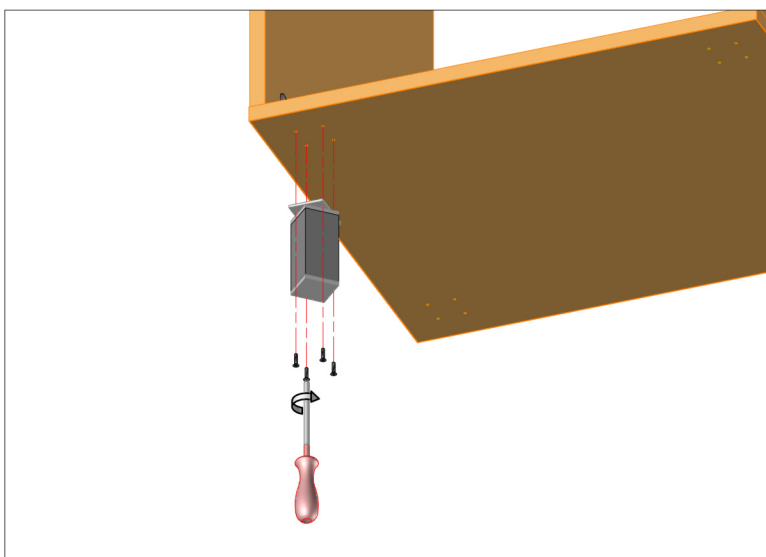


Nr.	Nazwa
8	Ściana tylna HDF

1



2



1. Przekręcamy płytkę mocującą o 45 stopni względem nóżki.

2. Przykręcamy nóżkę do korpusu przy pomocy wkrętów 3.5x16.

3. Przekręcamy nóżkę o 45 stopni w celu ukrycia wkrętów.

3

