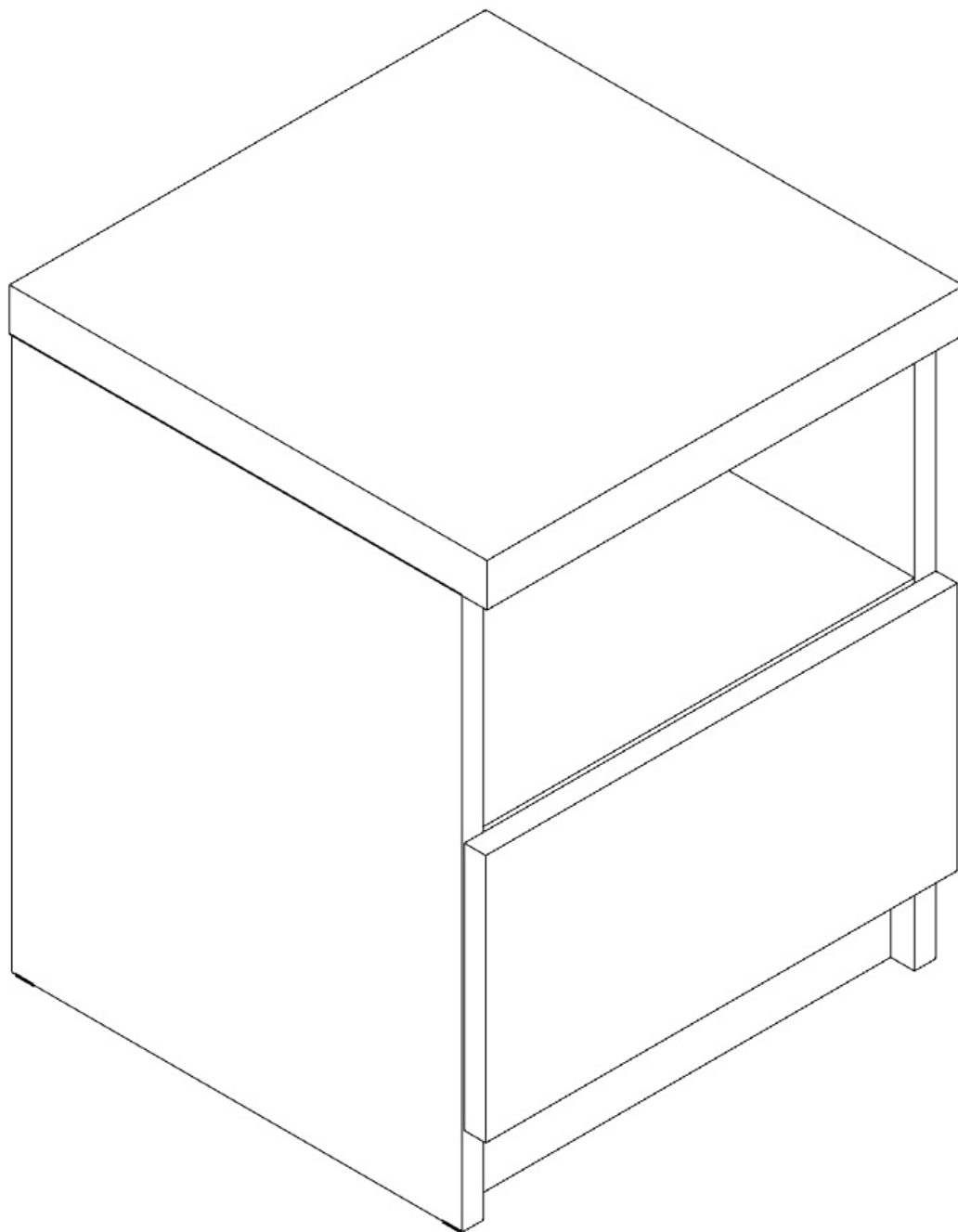


INSTRUKCJA MONTAŻU

Kontener na cokole z szufladą dolną | KCSDP01



Szerokość: 400mm

Wysokość: 500mm

Głębokość: 400mm

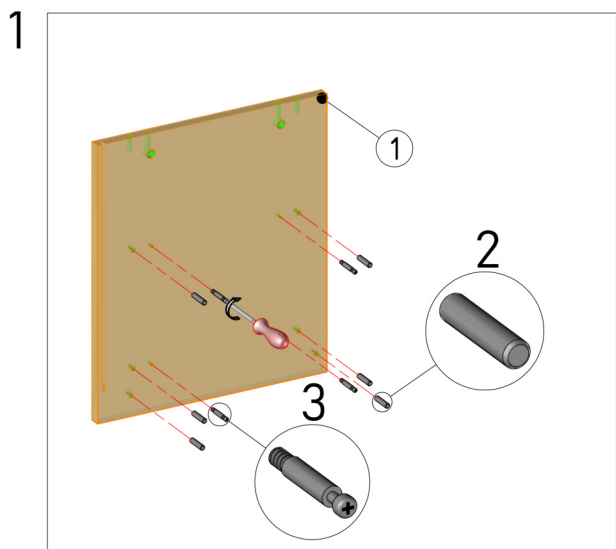


UWAGA! PRZED PRZYSTAPIENIEM DO MONTAŻU NALEŻY ZAPOZNAĆ SIĘ Z INSTRUKCJĄ.

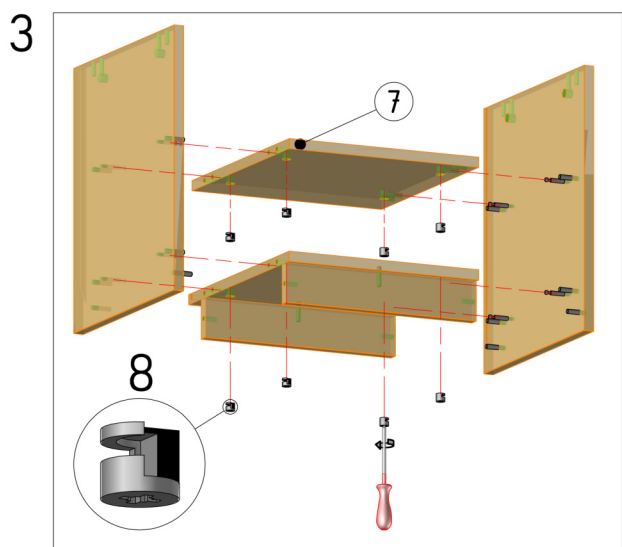
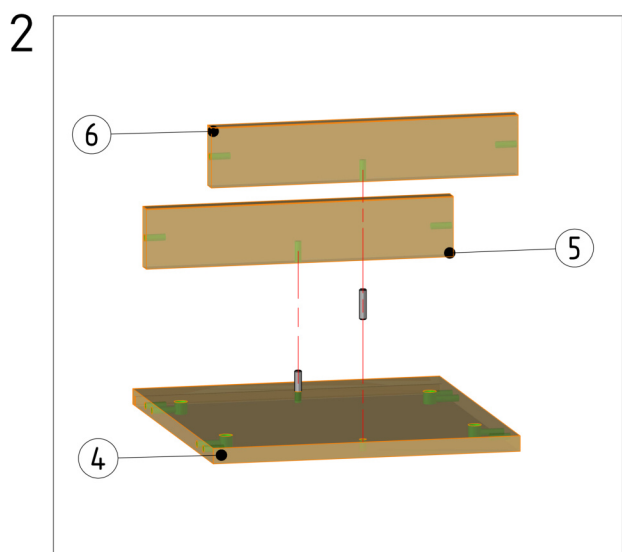
1. Przed przystąpieniem do montażu należy sprawdzić zawartość zamówienia pod względem ilościowym i jakościowym. W przypadku wystąpienia braków, bądź uszkodzeń materiałów należy je zgłosić producentowi.
2. Montaż mebla należy wykonywać na płaskiej, suchej i czystej powierzchni.
3. Do motażu mebli należy korzystać wyłącznie z okuć załączonych w zamówieniu.
4. W meblach wykonane są wszystkie potrzebne otwory montażowe, wykonywanie otworów samodzielnie zabiera klientowi prawo do reklamacji.
5. Należy sprawdzić, czy w otworach montażowych nie znajdują się wióry, jeśli takowe są, należy je bezzwłocznie usunąć.
6. Po złożeniu i zamontowaniu wszystkich szafek, należy wyregulować zawiasy, siłowniki, prowadnice szuflad, w celu uzyskania właściwych efektów oraz zapobiegnięciu uszkodzeń ww. mechanizmów.

OGÓLNE ZASADY UŻYTKOWANIA ORAZ KONSERWACJI MEBLI.

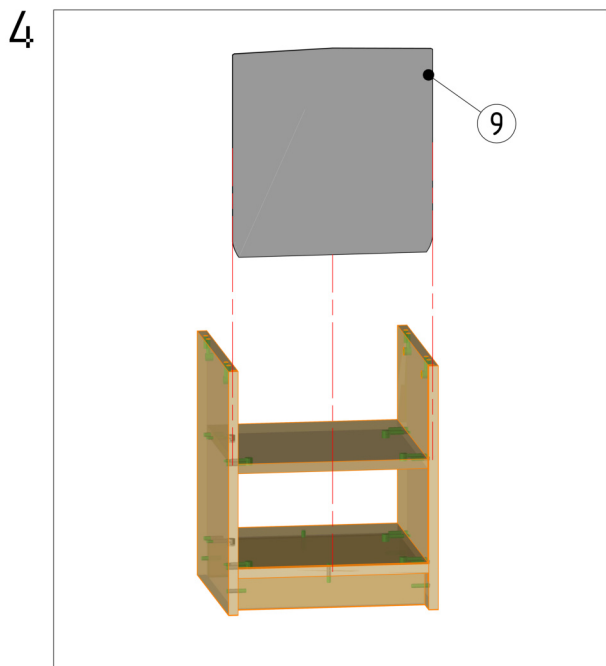
1. Mebel przeznaczony jest do stosowania w pomieszczeniach, w których wilgotność nie przekracza 65%.
2. Mebel nie może być wystawiony na bezpośrednie działanie źródeł ciepła, wody, promieniowania słonecznego.
3. Każdy mebel należy dokładnie wypoziomować w celu eliminacji naprężeń w miejscach łączenia.
4. Elementy wysokie (np. szafy, słupki kuchenne) należy przymocować do ściany za pomocą dołączonych kątowników.
5. W przypadku szafek wiszących należy je przymocować do ściany przy pomocy elementów dołączonych do zamówienia (zawieszka, listwa montażowa). Nie dołączamy elementów, które służą do mocowania listwy do ściany, ze względu na wiele rodzajów ścian.
6. Zalecamy stosowania naszych produktów do czyszczenia i konserwacji mebli. Mebli nie należy czyścić środkami chemicznymi, ze względu na możliwość uszkodzenia powierzchni.



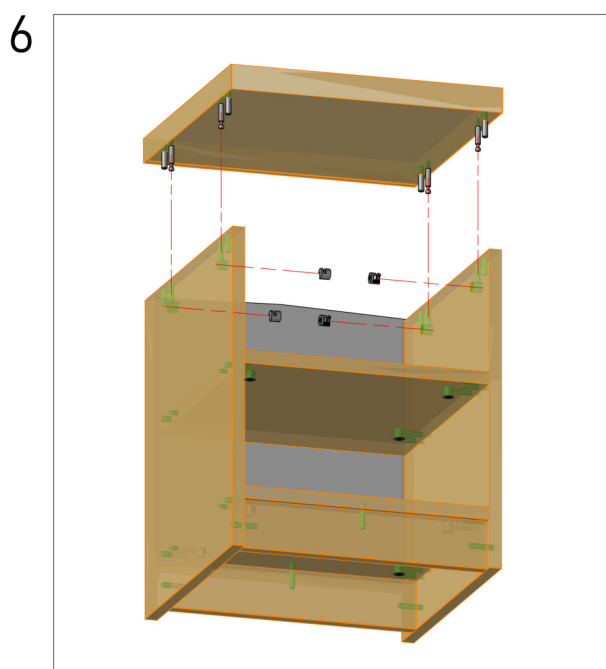
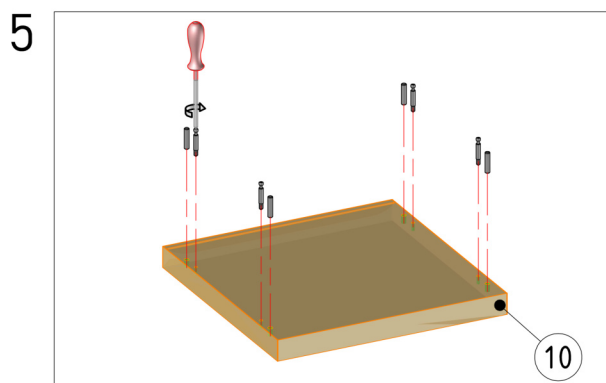
1. W bok szafki [1] wbić kołki drewniane [2], następnie wkręcić trzpień mimośrodowy [3] za pomocą śrubokręta.
2. W wieniec dolny [4] wbić kołki drewniane [2], następnie nabić na kołki cokoły [5, 6].
3. Wieniec dolny [4] z zamontowanymi cokołami [5, 6] i wieniec środkowy [7] połączyć z bokami [1] za pomocą łączników mimośrodowych [3, 8].



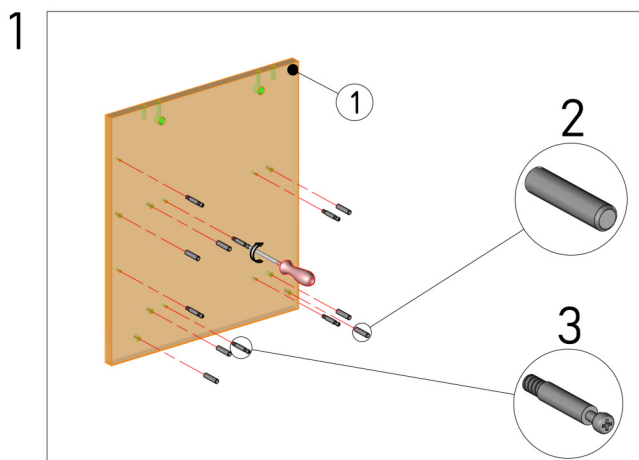
Nr.	Nazwa
1	Bok lewy/prawy
2	Kołek drewniany
3	Trzpień mimośrodu
4	Wieniec dolny
5	Cokół tylny
6	Cokół przedni
7	Wieniec środkowy
8	Bęben mimośrodu



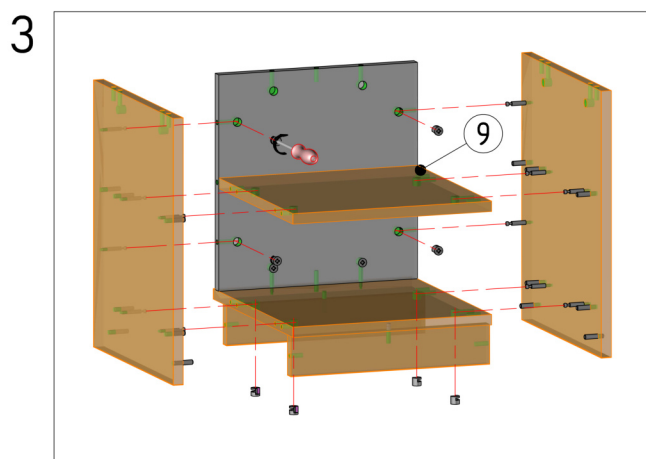
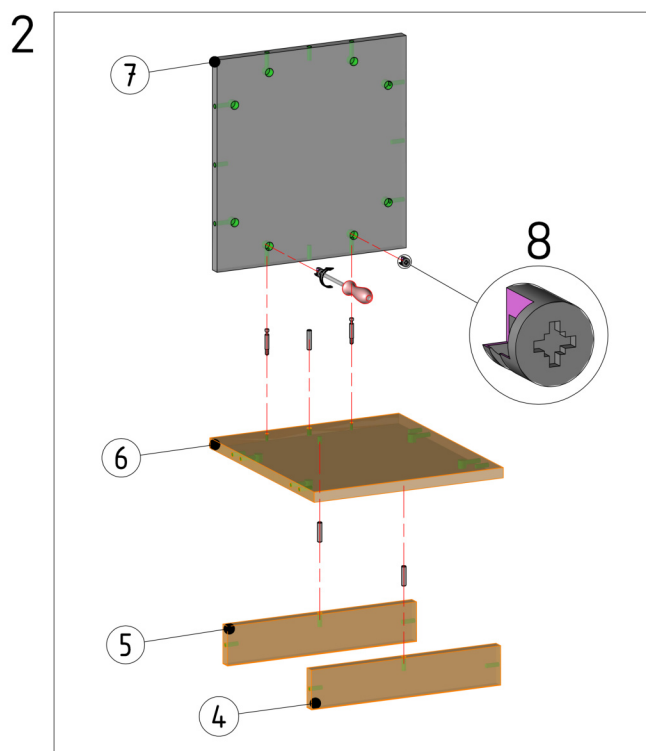
4. W powstałą konstrukcję, w rowki znajdujące się w bokach [1] wsuwamy ścianę tylną HDF [9].
 5. W blat [10] wbijamy kołki [2] i wkręcamy trzpienie mimośrodowe [3].
 6. Do korpusu przykręcamy blat [10] za pomocą złącz mimośrodowych [3, 8].



Nr.	Nazwa
9	Ściana tylna HDF
10	Blat

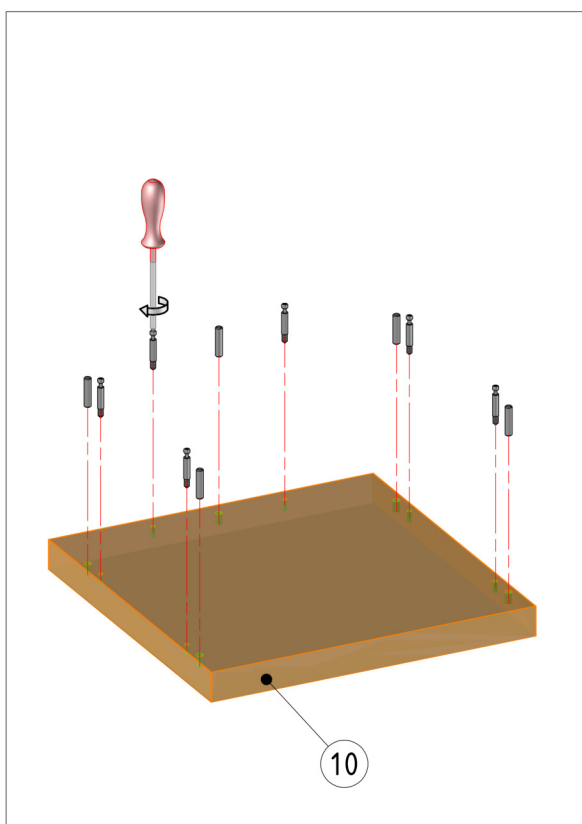


1. W bok [1] wbić kołki drewniane [2] za pomocą młotka, następnie wkręcić trzpień mimośrodowy [3] za pomocą śrubokrętu.
2. W wieńiec dolny [6] wbić kołki drewniane [2], następnie przybić do kołków cokóły [4, 5]. Do wieńca [6] przykręcić ścianę tylną [7] za pomocą złącz mimośrodowych [3, 8].
3. Do powstałej konstrukcji przykręcić boki [1] za pomocą złącz mimośrodowych [3, 8].



Nr.	Nazwa
1	Bok lewy/prawy
2	Kołek drewniany
3	Trzpień mimośrodowy
4	Cokół przedni
5	Cokół tylny
6	Wieniec dolny
7	Ściana tylna
8	Bęben mimośrodowy
9	Wieniec środkowy

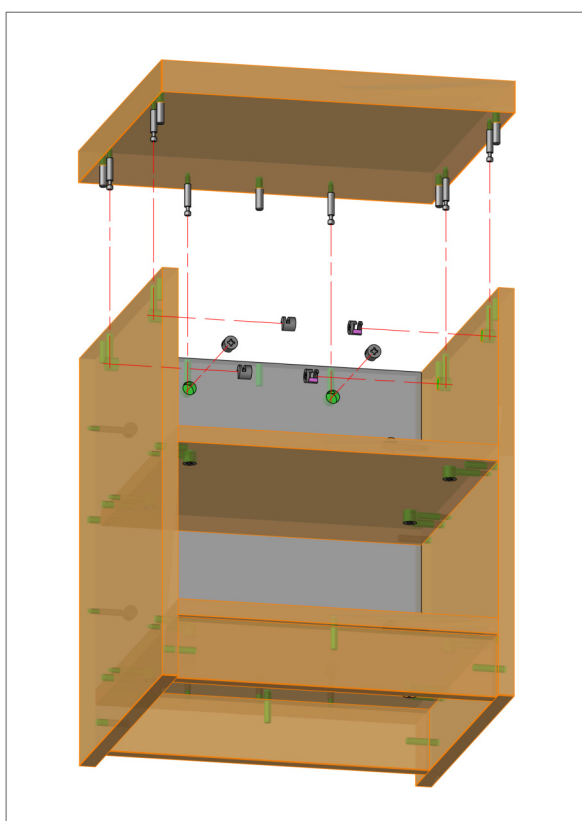
4



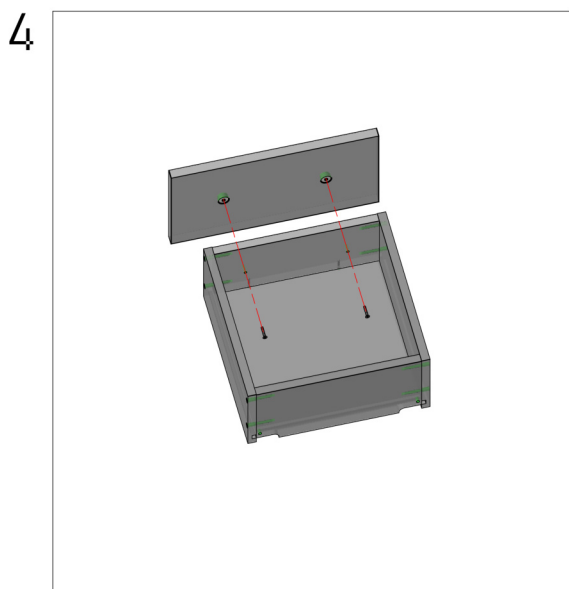
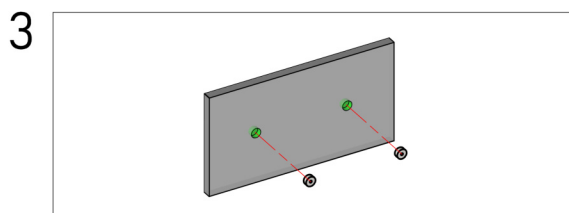
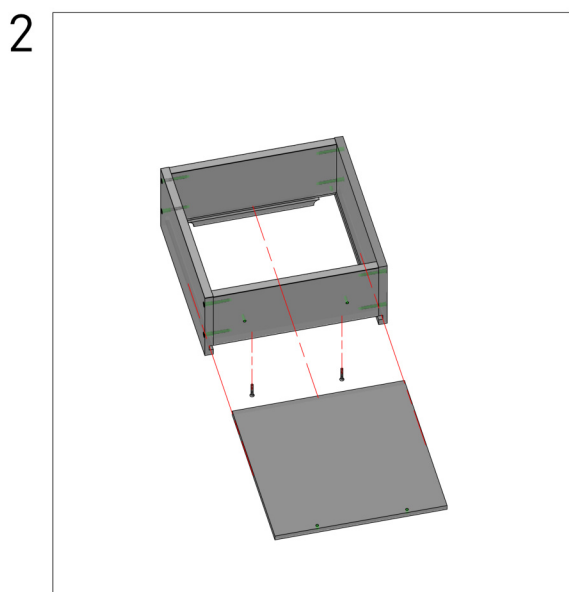
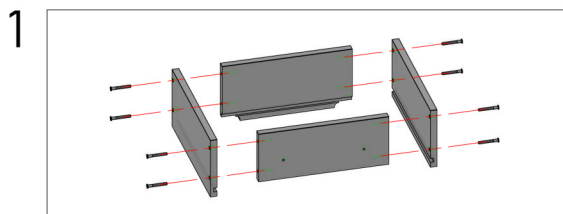
4. W blat [1] wkręcić trzpień [3] i wbić kołki [2].

5. Przykręcić blat [10] do korpusu przy pomocy złącz mimośrodkowych [3, 8].

5

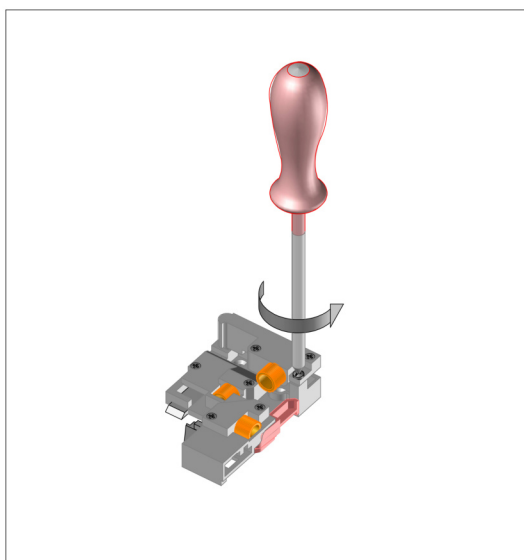


Nr.	Nazwa
10	Blat

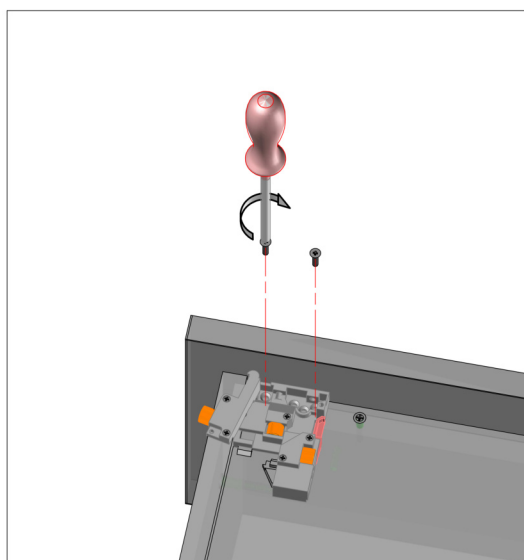


1. Skręcić ze sobą bok lewy/prawy szuflady, tył szuflady, przód szuflady za pomocą konfirmatów.
2. W tak powstałą skrzynkę szuflady wsuwamy dno i przykręcamy je do przodu szuflady za pomocą wkrętów 4x30.
3. W czoło szuflady wbijamy regulatory frontu.
4. Przykręcamy czoło do skrzynki szuflady za pomocą wkrętów 4x25.

5



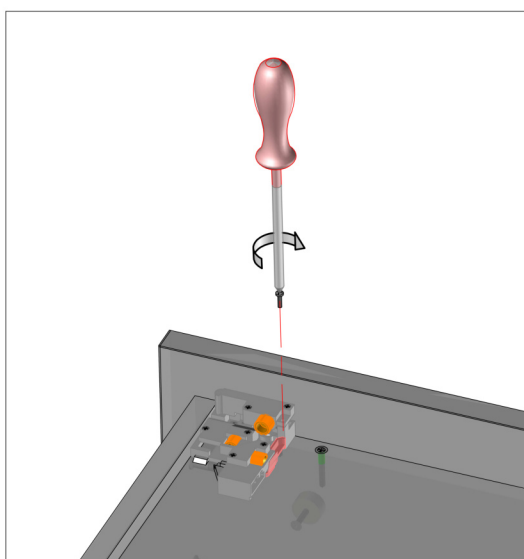
6



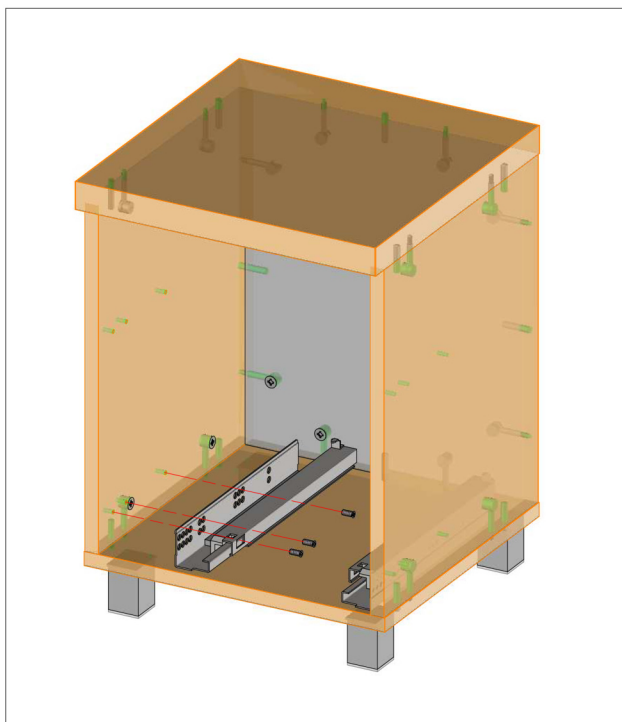
5. W sprzęgle odkręcamy śrubkę, która trzyma regulator, następnie przekręcamy go.
6. Przykładamy sprzęgło do spodu szuflady, pozycjonując do boku i czoła przykręcamy go za pomocą wkrętów z zestawu. W dnie nie ma wywierconych otworów, należy je wykonać wkrętami.

7. Ustawiamy regulator w pozycję początkową i przykręcamy spowrotem.

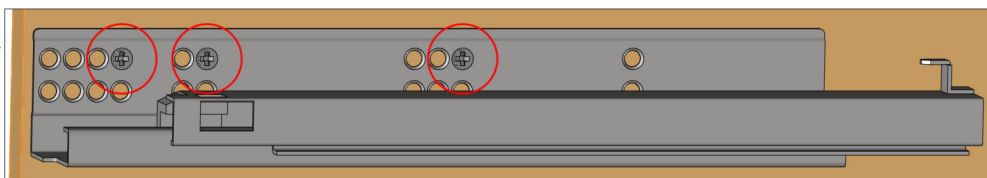
7



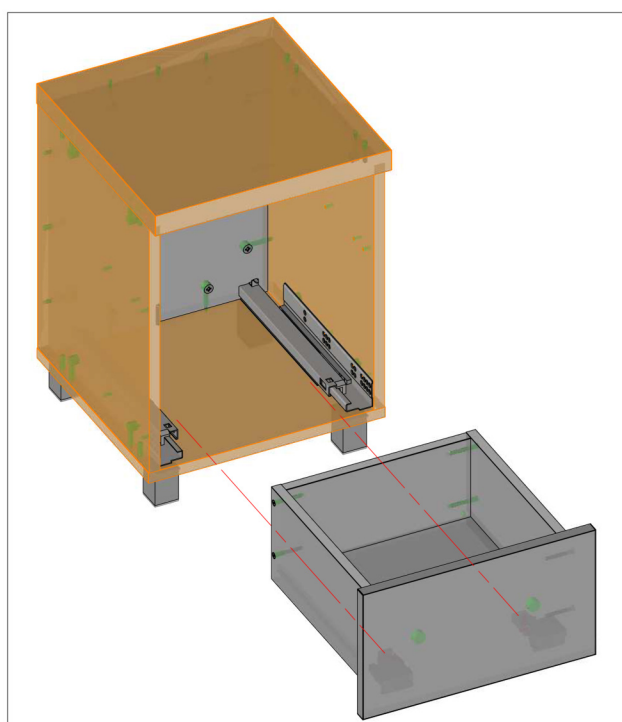
8



8A



9



INSTRUKCJA MONTAŻU

AMIX TANDEM

