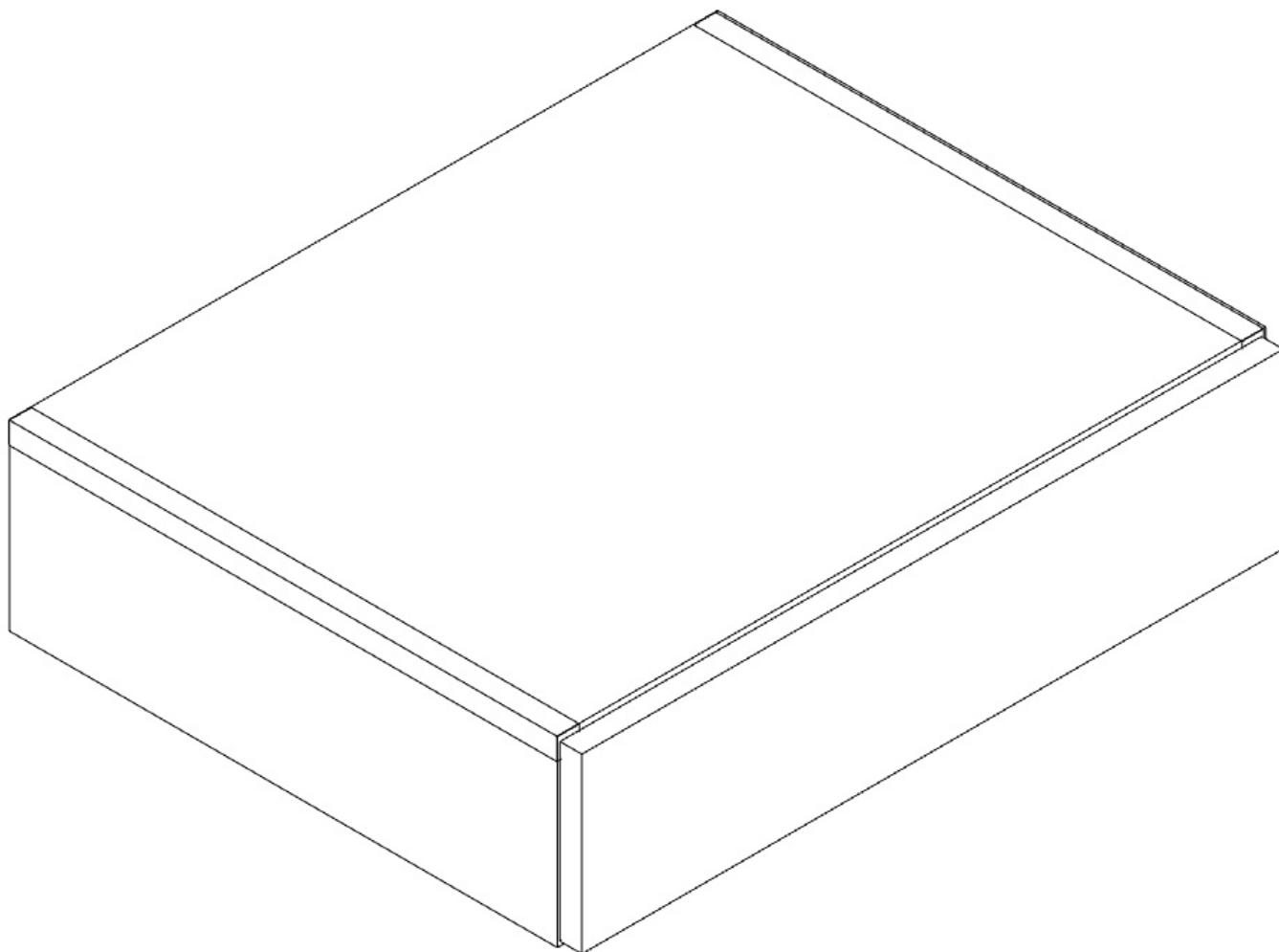


INSTRUKCJA MONTAŻU

Szuflada Podwieszana do Biurka | SPB02



Szerokość: 580mm

Wysokość: 150mm

Głębokość: 450mm

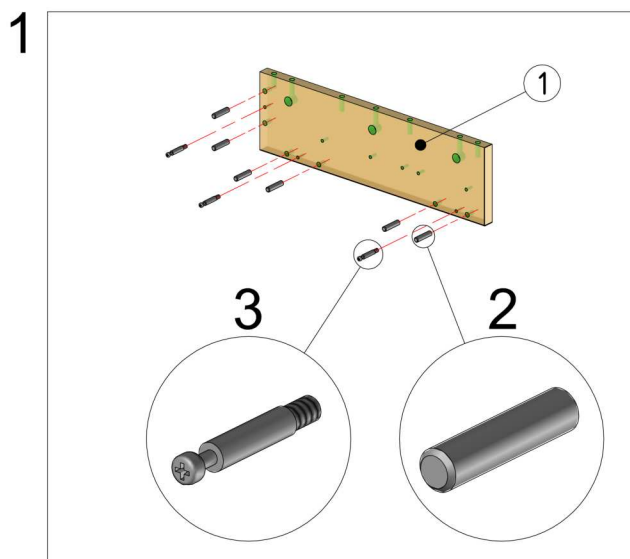


UWAGA! PRZED PRZYSTAPIENIEM DO MONTAŻU NALEŻY ZAPOZNAĆ SIĘ Z INSTRUKCJĄ.

1. Przed przystąpieniem do montażu należy sprawdzić zawartość zamówienia pod względem ilościowym i jakościowym. W przypadku wystąpienia braków, bądź uszkodzeń materiałów należy je zgłosić producentowi.
2. Montaż mebla należy wykonywać na płaskiej, suchej i czystej powierzchni.
3. Do motażu mebli należy korzystać wyłącznie z okuć załączonych w zamówieniu.
4. W meblach wykonane są wszystkie potrzebne otwory montażowe, wykonywanie otworów samodzielnie zabiera klientowi prawo do reklamacji.
5. Należy sprawdzić, czy w otworach montażowych nie znajdują się wióry, jeśli takowe są, należy je bezzwłocznie usunąć.
6. Po złożeniu i zamontowaniu wszystkich szafek, należy wyregulować zawiasy, siłowniki, prowadnice szuflad, w celu uzyskania właściwych efektów oraz zapobiegnięciu uszkodzeń ww. mechanizmów.

OGÓLNE ZASADY UŻYTKOWANIA ORAZ KONSERWACJI MEBLI.

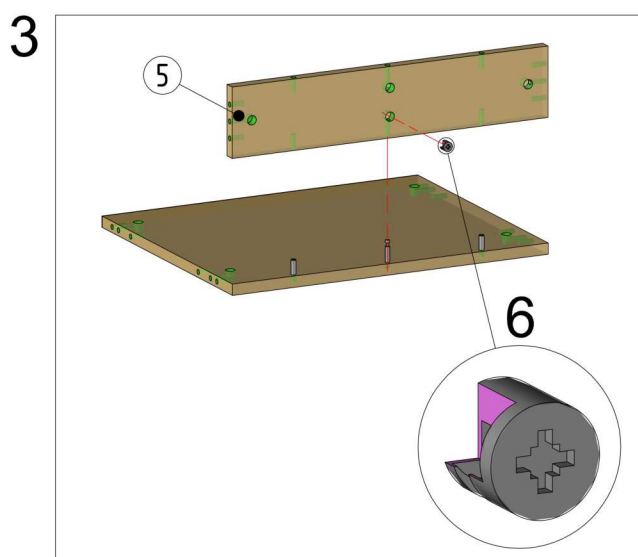
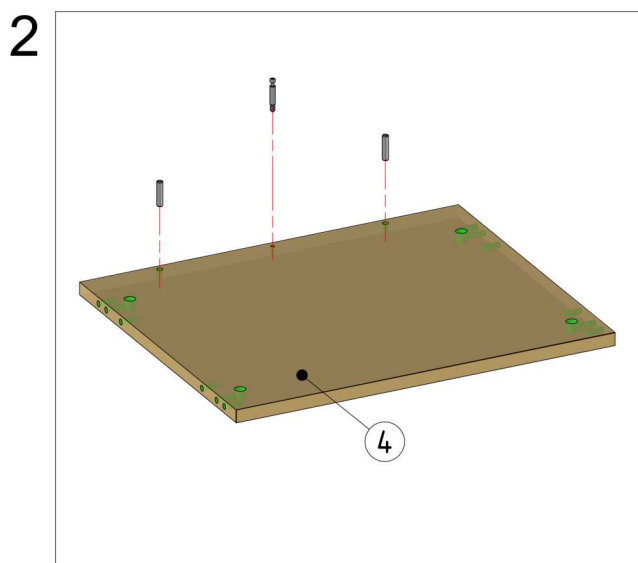
1. Mebel przeznaczony jest do stosowania w pomieszczeniach, w których wilgotność nie przekracza 65%.
2. Mebel nie może być wystawiony na bezpośrednie działanie źródeł ciepła, wody, promieniowania słonecznego.
3. Każdy mebel należy dokładnie wypoziomować w celu eliminacji naprężeń w miejscach łączenia.
4. Elementy wysokie (np. szafy, słupki kuchenne) należy przymocować do ściany za pomocą dołączonych kątowników.
5. W przypadku szafek wiszących należy je przymocować do ściany przy pomocy elementów dołączonych do zamówienia (zawieszka, listwa montażowa). Nie dołączamy elementów, które służą do mocowania listwy do ściany, ze względu na wiele rodzajów ścian.
6. Zalecamy stosowania naszych produktów do czyszczenia i konserwacji mebli. Mebli nie należy czyścić środkami chemicznymi, ze względu na możliwość uszkodzenia powierzchni.



1. W bok [1] wbić kołki drewniane [2] oraz wkręcić trzpień mimośrodowy [3].

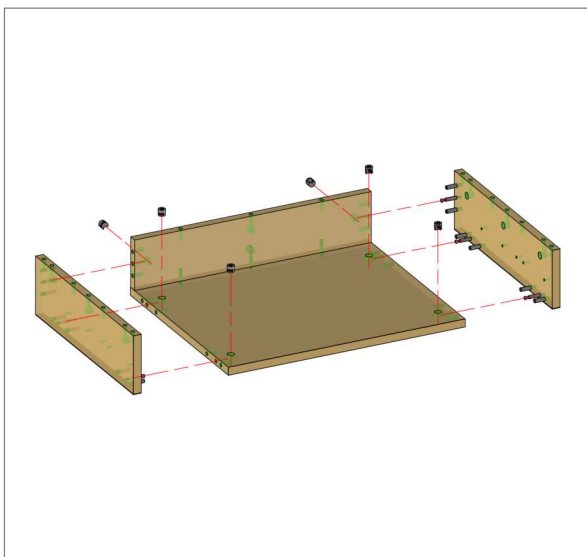
2. W wieniec dolny [4] wbić kołki [2] oraz wkręcić trzpień [3].

3. Skręcić ścianę tylną [5] z wieńcem dolnym [4] za pomocą łącz mimośrodowych [3, 6].



Nr.	Nazwa
1	Bok lewy/prawy
2	Kołek drewniany
3	Trzpień mimośrodu
4	Wieniec dolny
5	Ściana tylna
6	Bęben mimośrodu

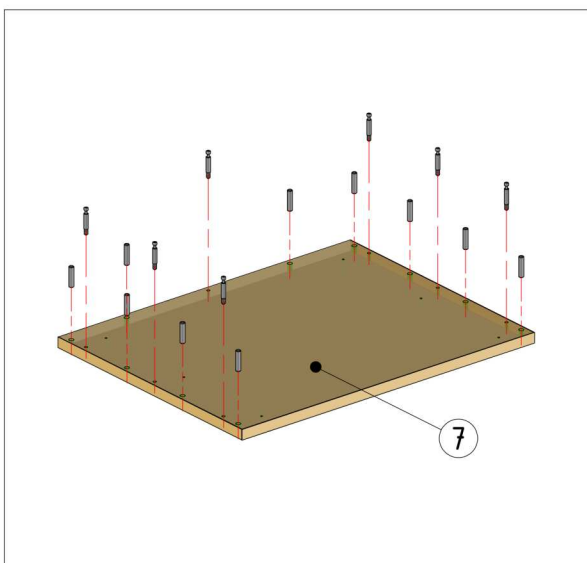
4



4. Wieniec dolny [4] ze ścianą tylną [5] połączyć z bokami [1] za pomocą łącz mimośrodowych [3, 6].

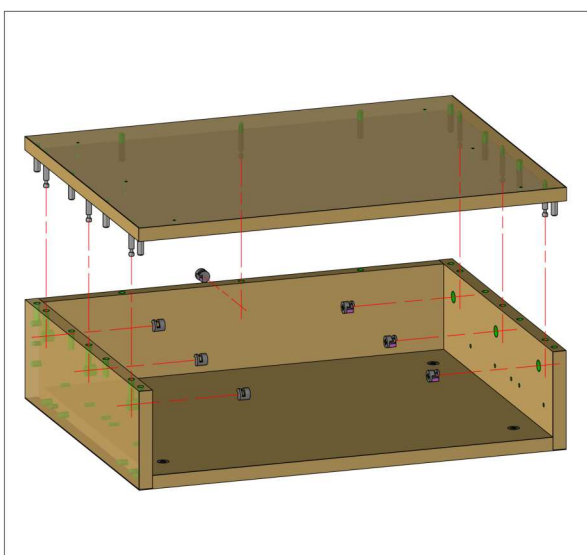
5. W wieniec górny [7] wbić kołki drewniane [2] oraz wkręcić trzpienie mimośrodu [3].

5



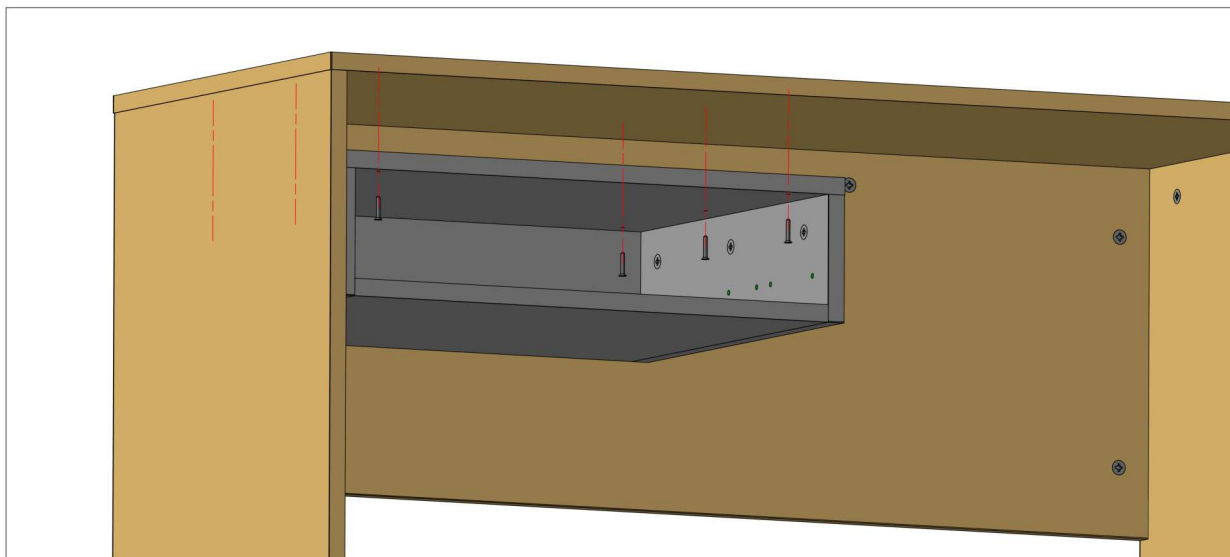
6. Połączyć wieniec górny [7] za pomocą łącz mimośrodowych [3, 6] z resztą korpusu.

6

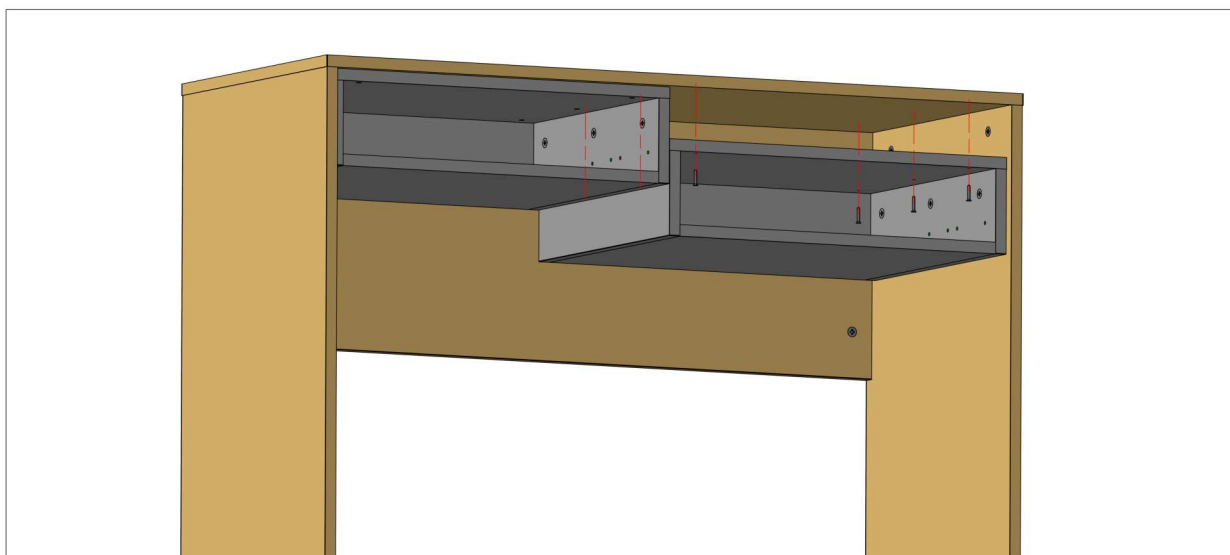


Nr.	Nazwa
7	Wieniec górny

7



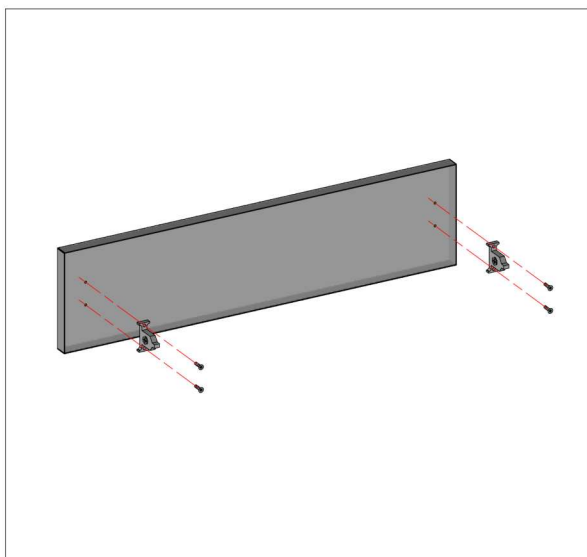
8



7. Przykręcamy korpus szuflady podwieszanej do biurka za pomocą wkrętów.

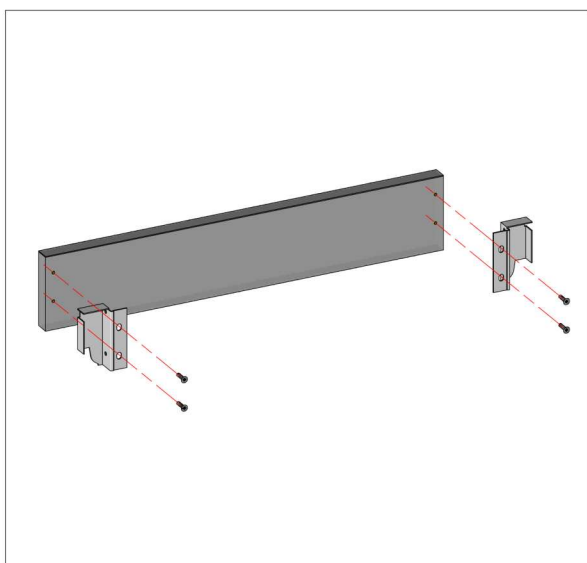
8. T. J. W.

1



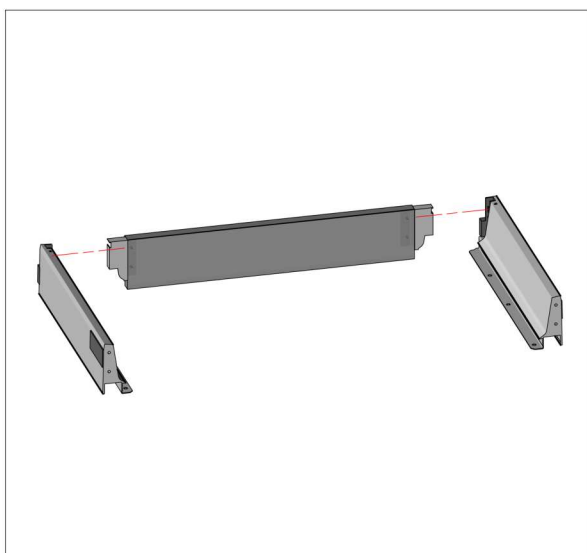
1. Do czoła szuflady przykręcić mocowanie frontu przy pomocy wkrętów 4x20.

2



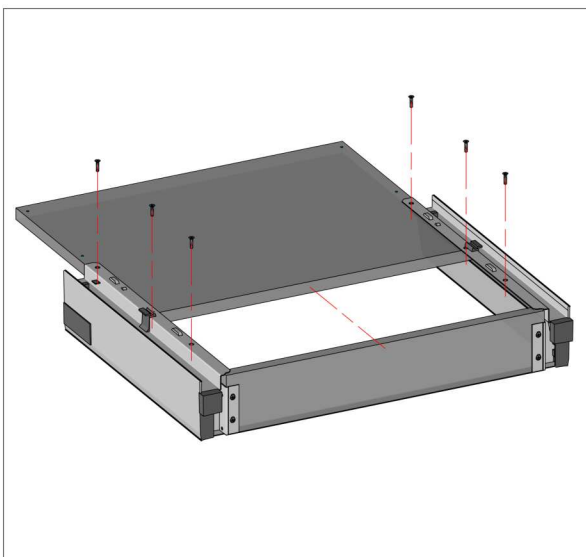
2. Do tyłu szuflady przykręcić uchwyt ścianki tylnej przy pomocy wkrętów 3.5x13.

3



3. Boki szuflady spiąć z tyłem szuflady wciskając je na mocowanie ścianki tylnej.

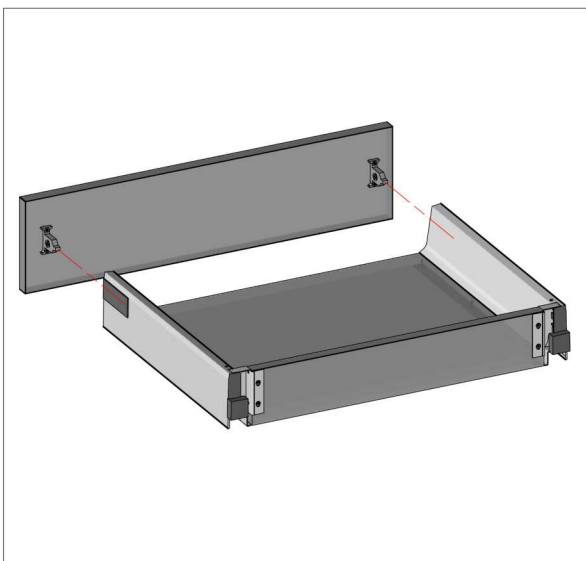
4



4. Między spięte boki wsunąć dno szuflady i przykręcić dno szuflady do boków przy użyciu wkrętów 3.5x13.

5. Do konstrukcji przypiąć czoło szuflady. Czoło zatrzaśnie się automatycznie.

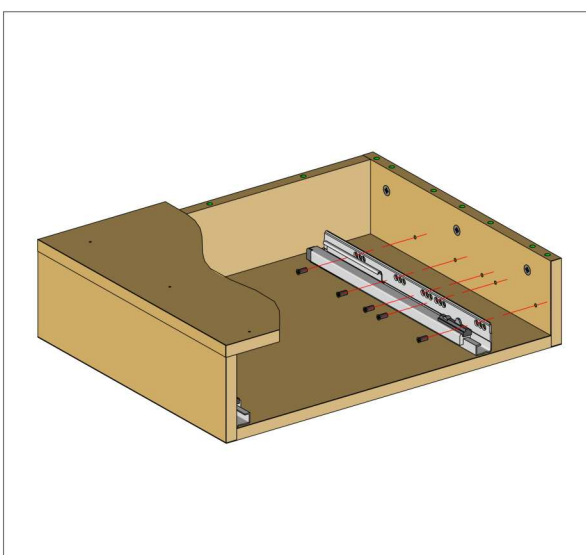
5



6. Przykręcić prowadnice szuflad do korpusu za pomocą wkrętów EURO 6.3x14.

7. Zbliżenie na otwory, w które należy wkręcić wkręty mocujące prowadnicę do korpusu.

6



7

