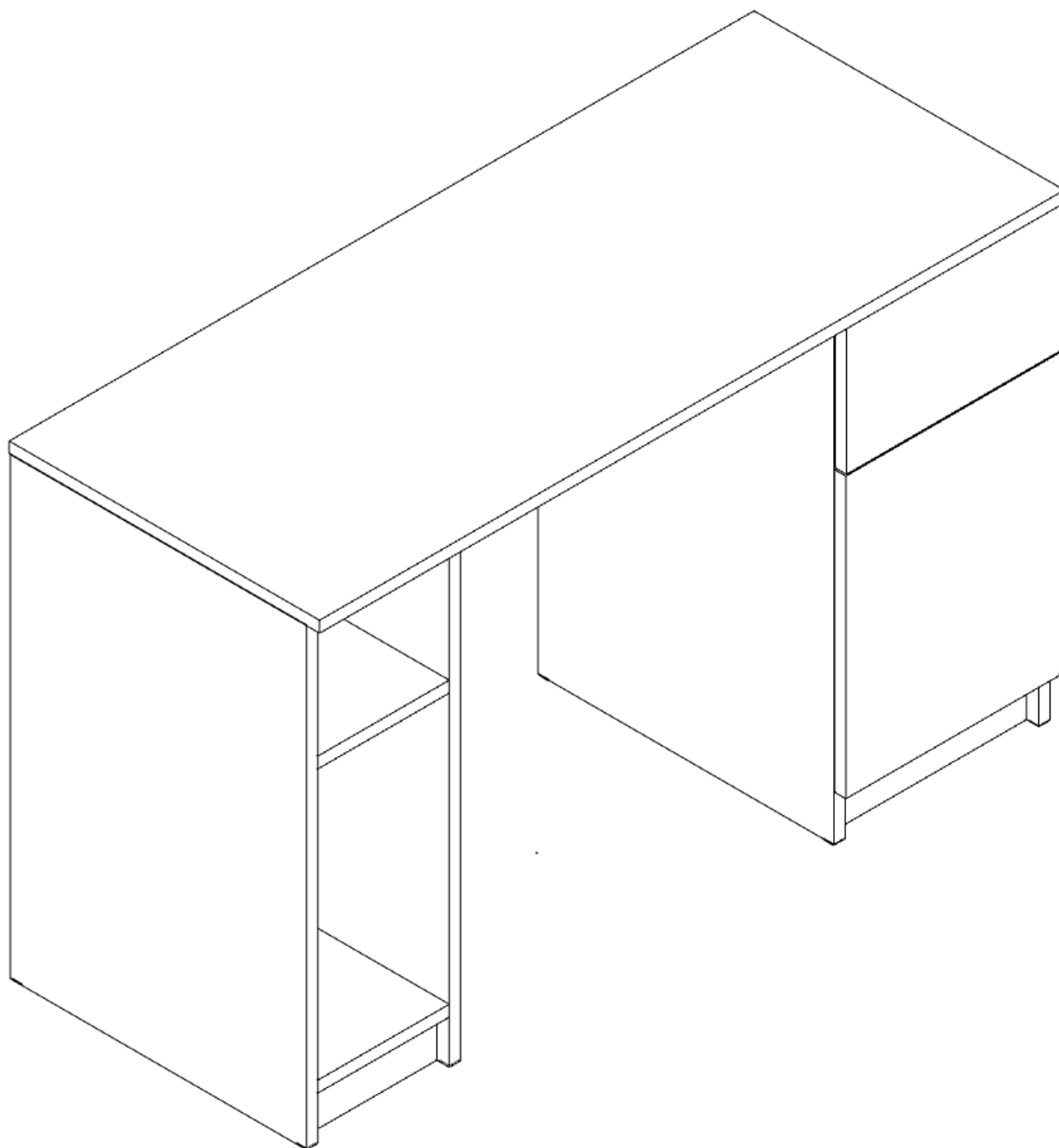


INSTRUKCJA MONTAŻU

BPPrDSSK | Biurko proste prawe z szafkami DS i PC



Szerokość: 1200mm

Wysokość: 750mm

Głębokość: 500mm

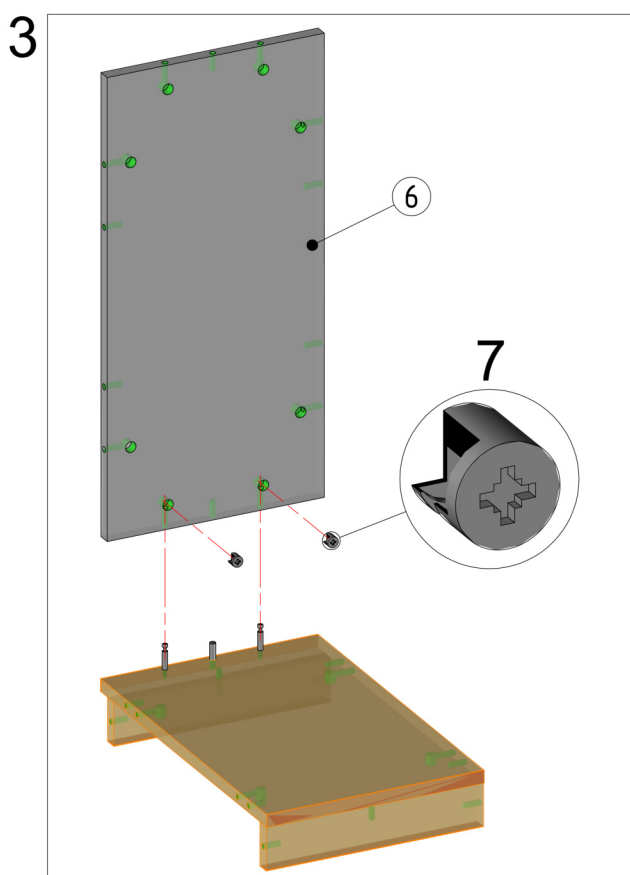
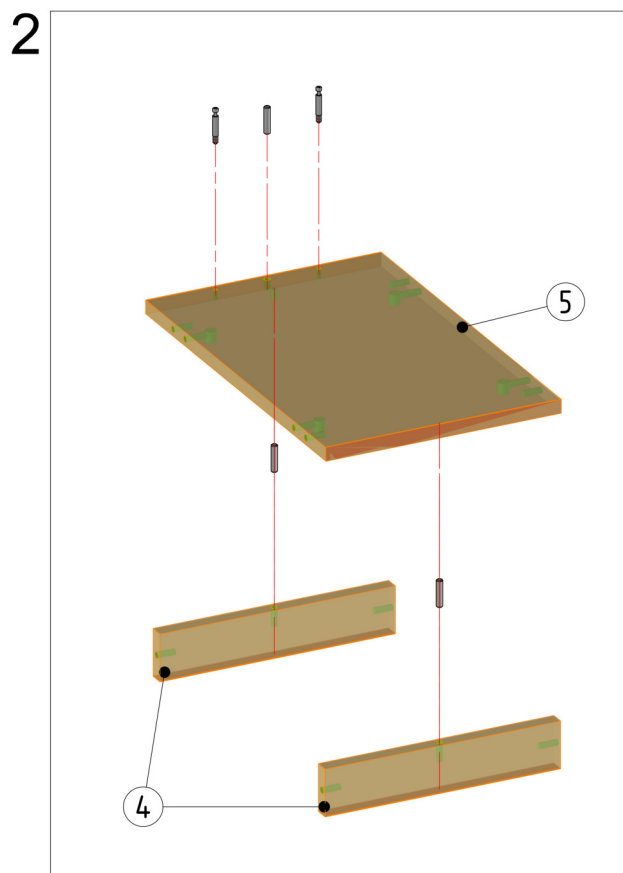
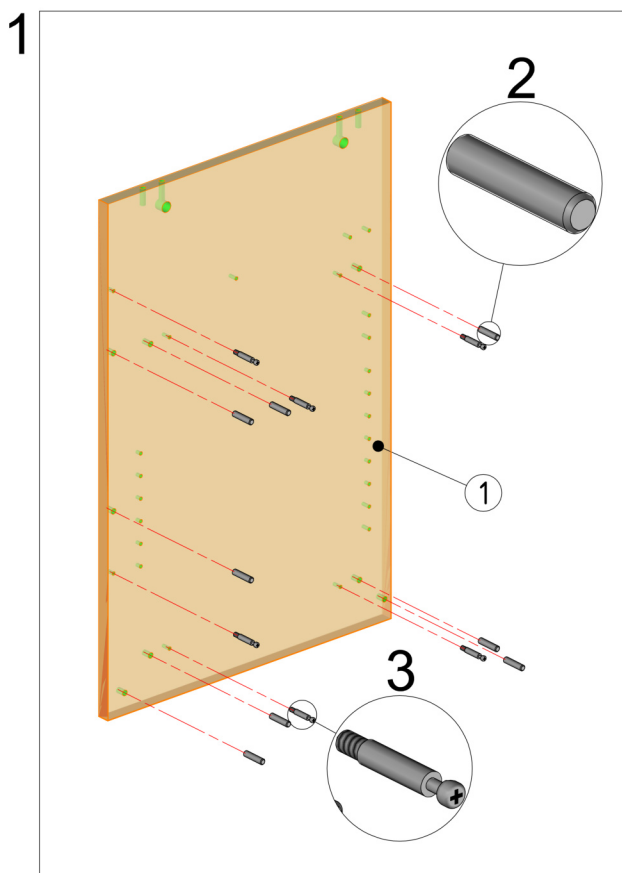


UWAGA! PRZED PRZYSTAPIENIEM DO MONTAŻU NALEŻY ZAPOZNAĆ SIĘ Z INSTRUKCJĄ.

1. Przed przystąpieniem do montażu należy sprawdzić zawartość zamówienia pod względem ilościowym i jakościowym. W przypadku wystąpienia braków, bądź uszkodzeń materiałów należy je zgłosić producentowi.
2. Montaż mebla należy wykonywać na płaskiej, suchej i czystej powierzchni.
3. Do motażu mebli należy korzystać wyłącznie z okuć załączonych w zamówieniu.
4. W meblach wykonane są wszystkie potrzebne otwory montażowe, wykonywanie otworów samodzielnie zabiera klientowi prawo do reklamacji.
5. Należy sprawdzić, czy w otworach montażowych nie znajdują się wióry, jeśli takowe są, należy je bezzwłocznie usunąć.
6. Po złożeniu i zamontowaniu wszystkich szafek, należy wyregulować zawiasy, siłowniki, prowadnice szuflad, w celu uzyskania właściwych efektów oraz zapobiegnięciu uszkodzeń ww. mechanizmów.

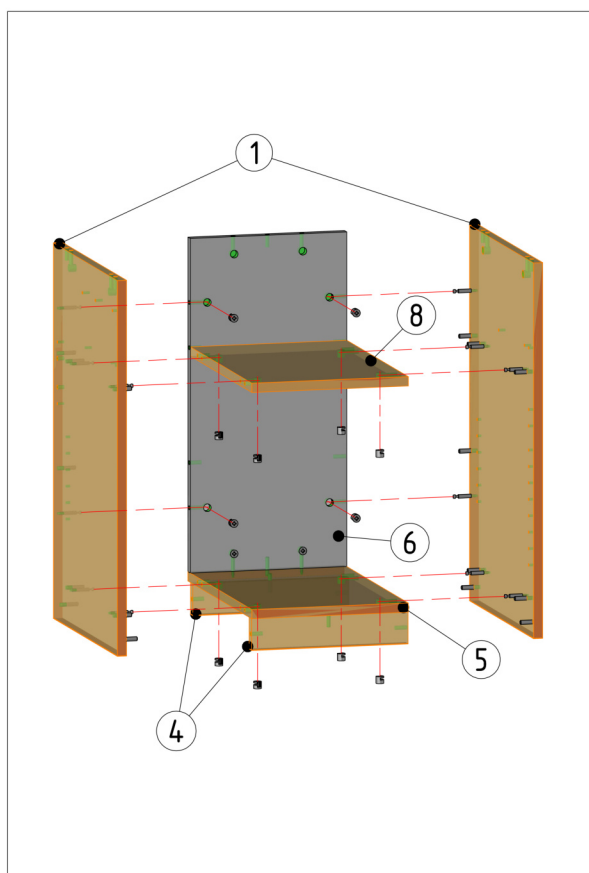
OGÓLNE ZASADY UŻYTKOWANIA ORAZ KONSERWACJI MEBLI.

1. Mebel przeznaczony jest do stosowania w pomieszczeniach, w których wilgotność nie przekracza 65%.
2. Mebel nie może być wystawiony na bezpośrednie działanie źródeł ciepła, wody, promieniowania słonecznego.
3. Każdy mebel należy dokładnie wypoziomować w celu eliminacji naprężeń w miejscach łączenia.
4. Elementy wysokie (np. szafy, słupki kuchenne) należy przymocować do ściany za pomocą dołączonych kątowników.
5. W przypadku szafek wiszących należy je przymocować do ściany przy pomocy elementów dołączonych do zamówienia (zawieszka, listwa montażowa). Nie dołączamy elementów, które służą do mocowania listwy do ściany, ze względu na wiele rodzajów ścian.
6. Zalecamy stosowania naszych produktów do czyszczenia i konserwacji mebli. Mebli nie należy czyścić środkami chemicznymi, ze względu na możliwość uszkodzenia powierzchni.

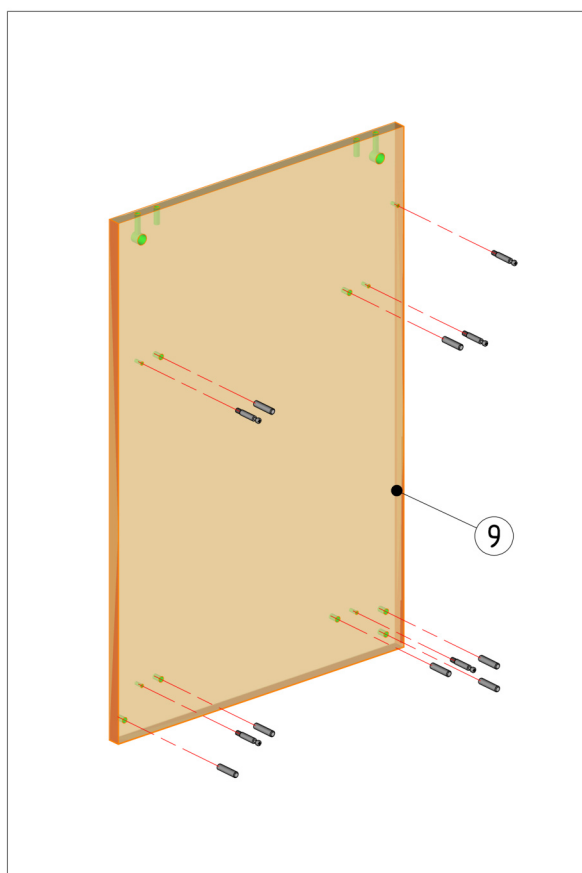


Nr.	Nazwa
1	Bok lewy/prawy szafki 1
2	Kołek drewniany
3	Trzpień mimośrodowy
4	Cokół
5	Wieniec dolny szafki 1
6	Ściana tylna szafki 1
7	Bęben mimośrodowy

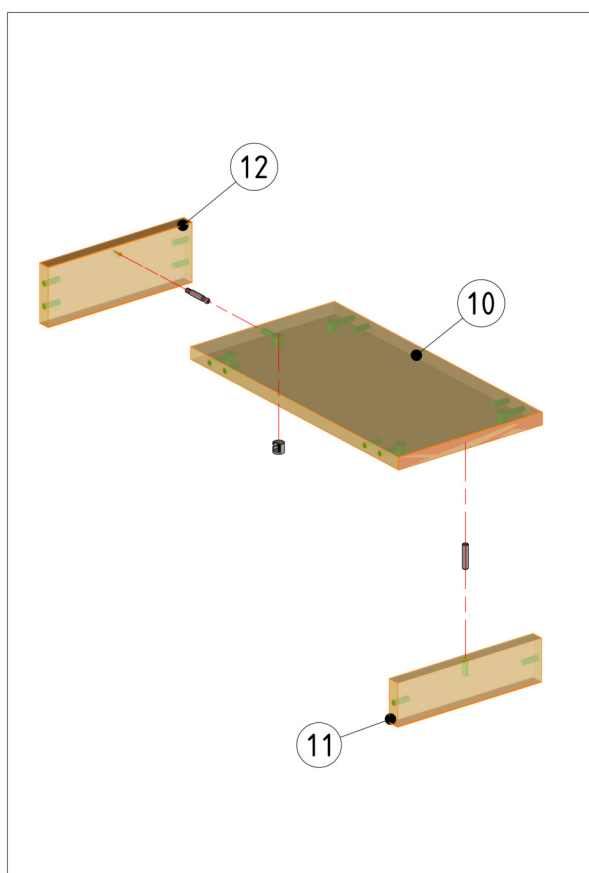
4



5

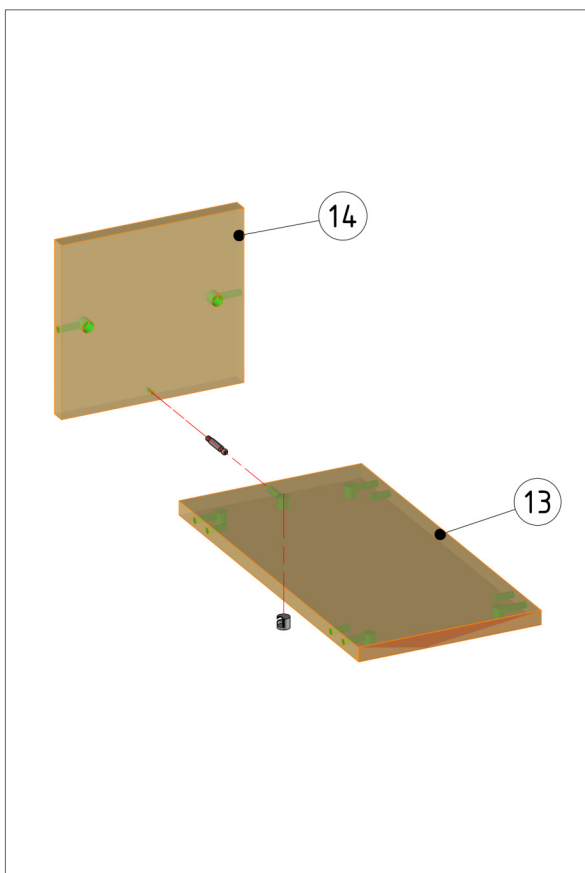


6



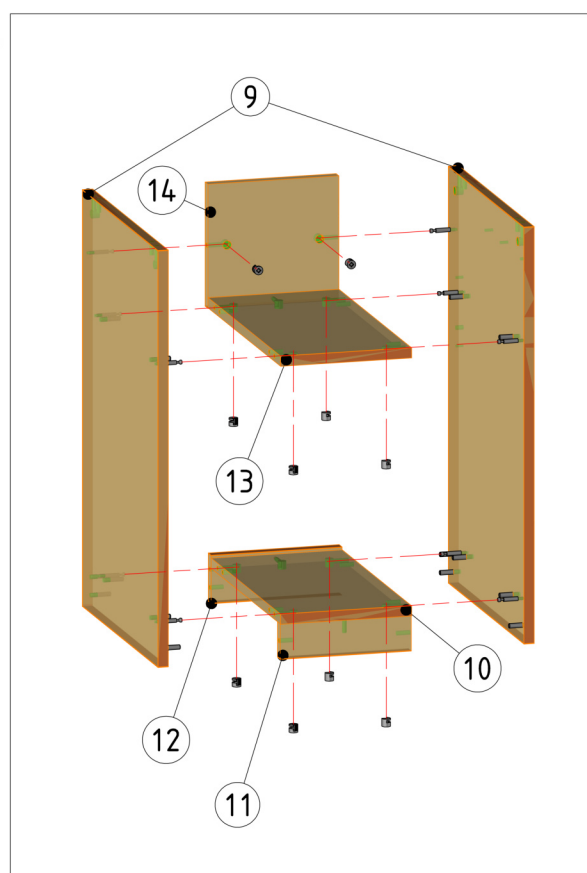
Nr.	Nazwa
8	Wieniec środkowy
9	Bok lewy/prawy szafki PC
10	Wieniec dolny szafki PC
11	Cokół szafki PC
12	Tył szafki PC

7

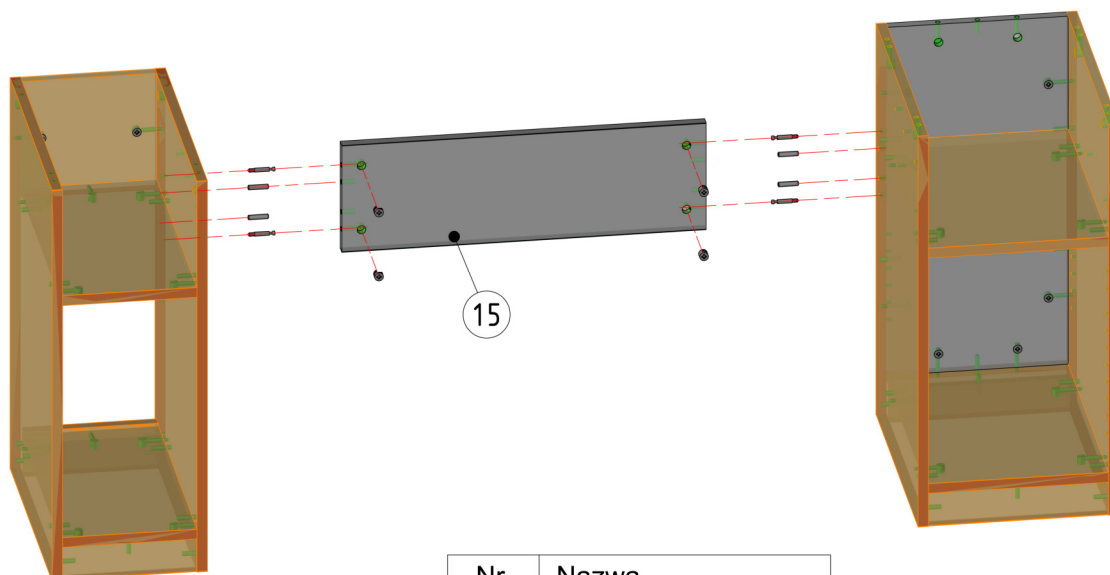


Nr.	Nazwa
13	Wieniec środkowy szafki PC
14	Ściana tylna szafki PC

8

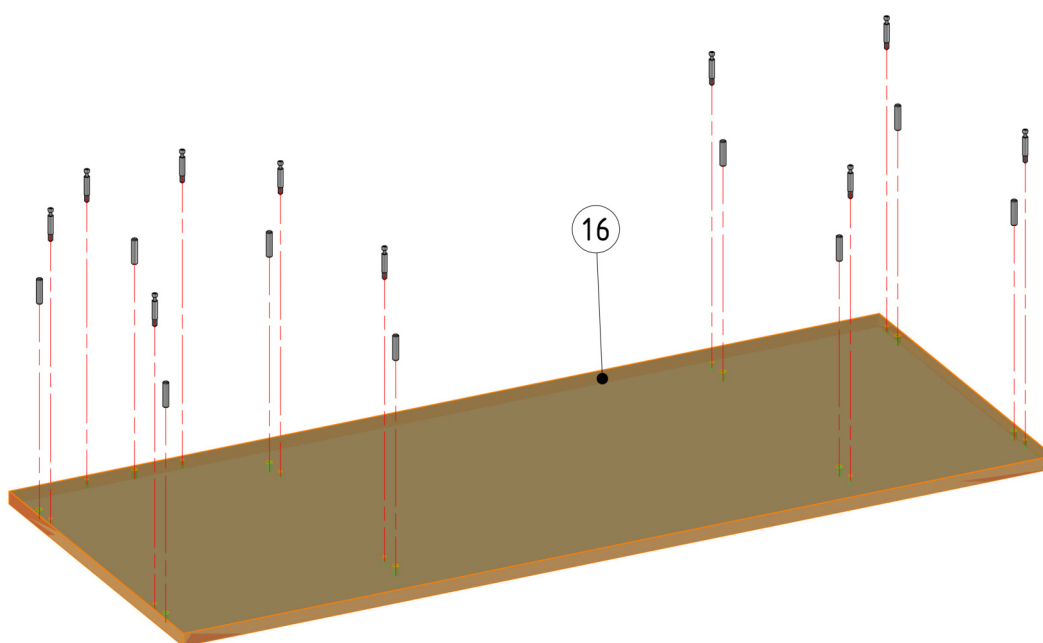


9

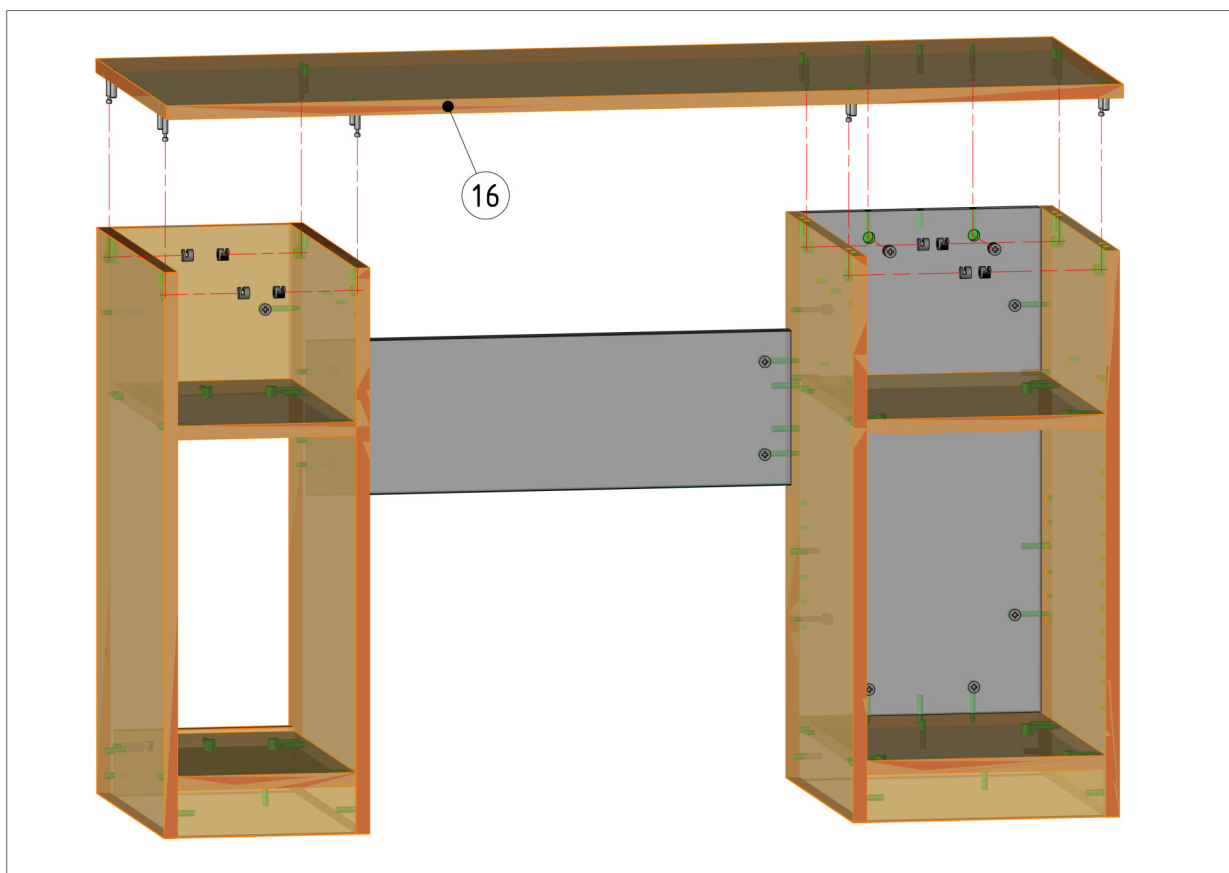


Nr.	Nazwa
15	Łącznik
16	Blat

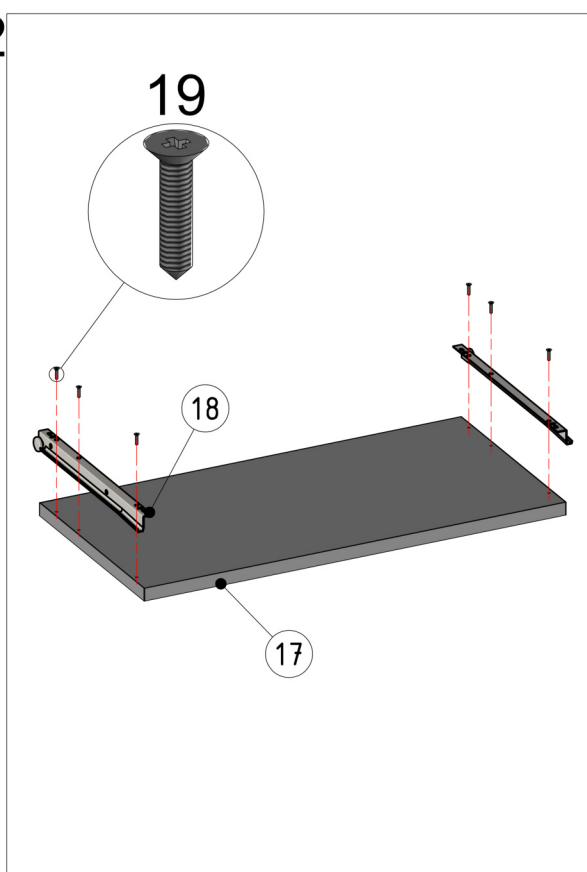
10



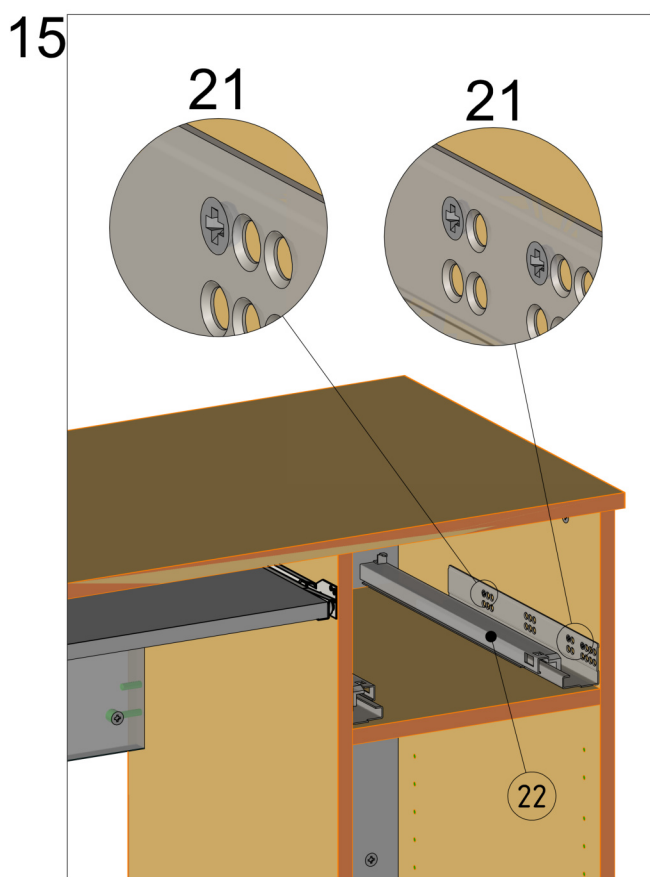
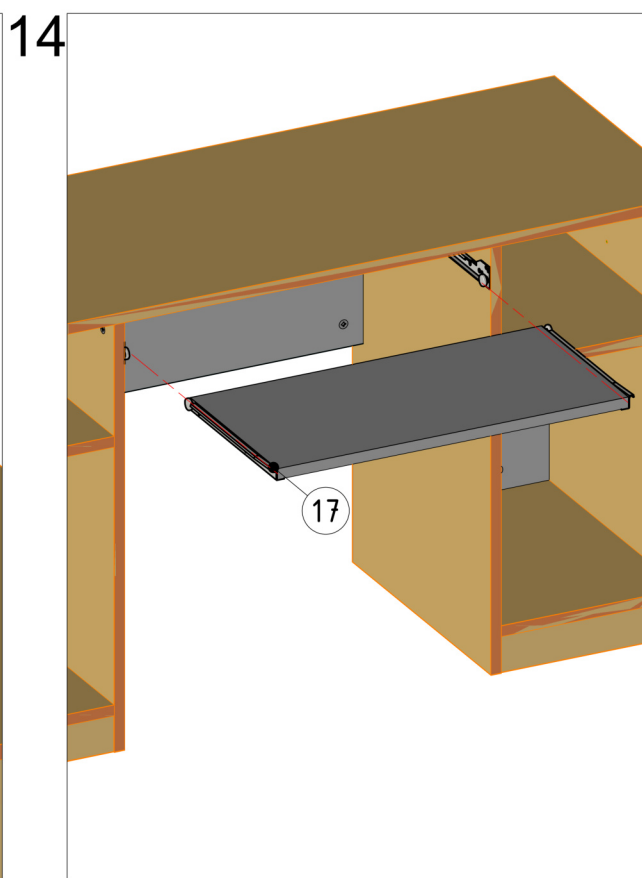
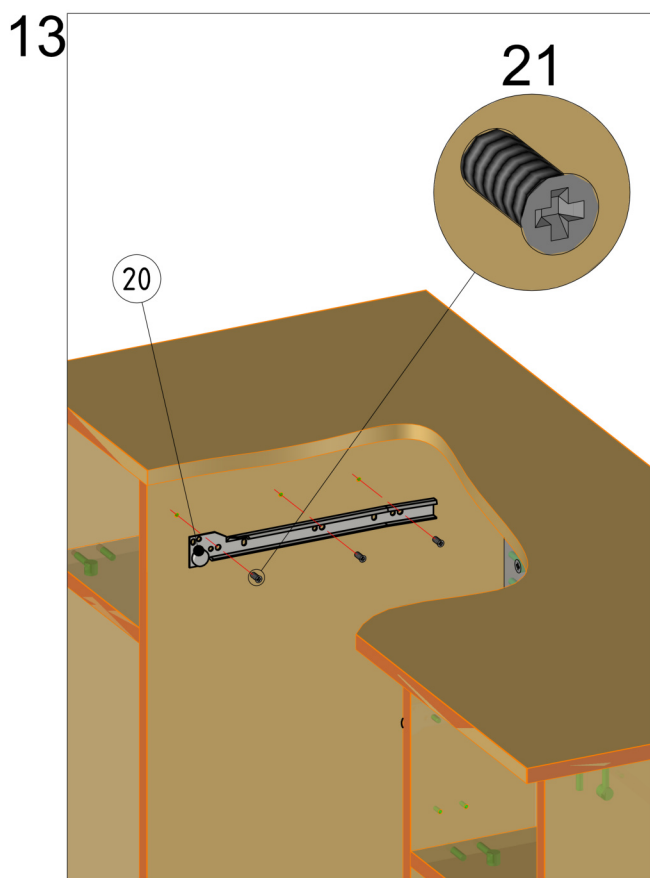
11



12

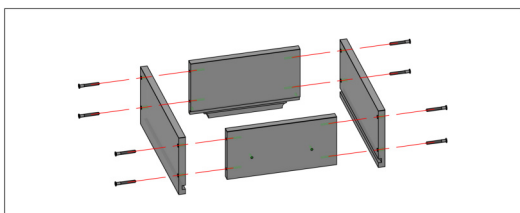


Nr.	Nazwa
17	Półka wysuwana
18	Prowadnica rolkowa BLUM
19	Wkręt 3.5x16

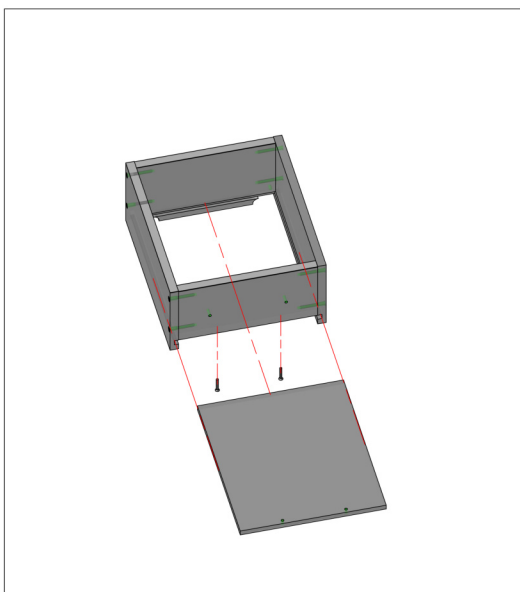


Nr.	Nazwa
20	Prowadnica rolkowa BLUM 2
21	Wkręt EURO

16

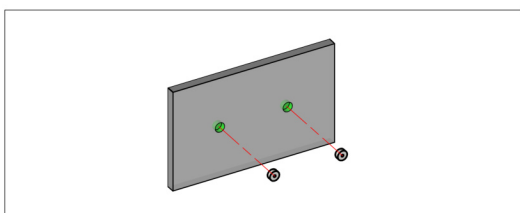


17

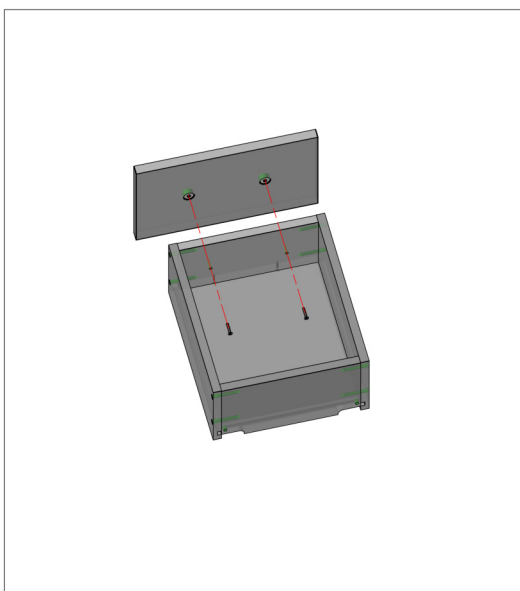


1. Skręcić ze sobą bok lewy/prawy szuflady, tył szuflady, przód szuflady za pomocą konfirmatów.
2. W tak powstałą skrzynkę szuflady wsuwamy dno i przykręcamy je do przodu szuflady za pomocą wkrętów 4x30.
3. W czoło szuflady wbijamy regulatory frontu.
4. Przykręcamy czoło do skrzynki szuflady za pomocą wkrętów 4x25.

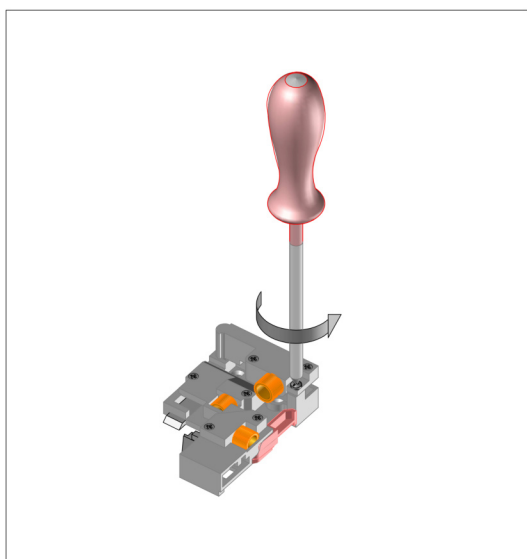
18



19

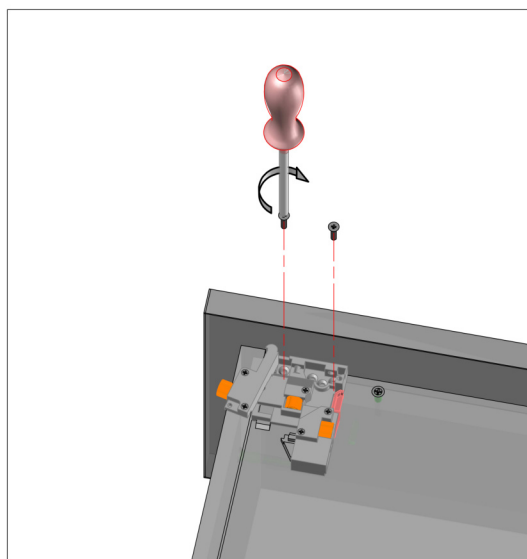


20

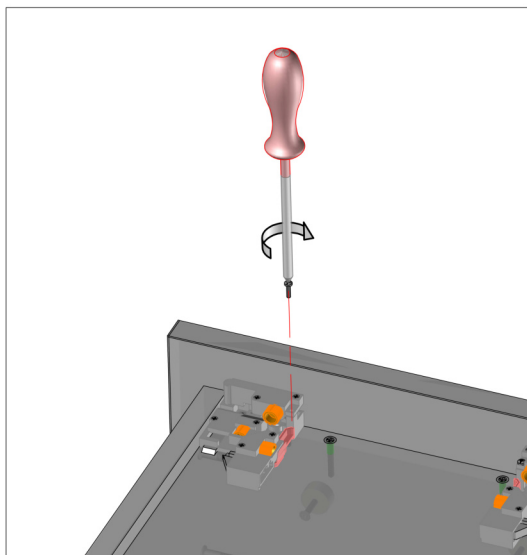


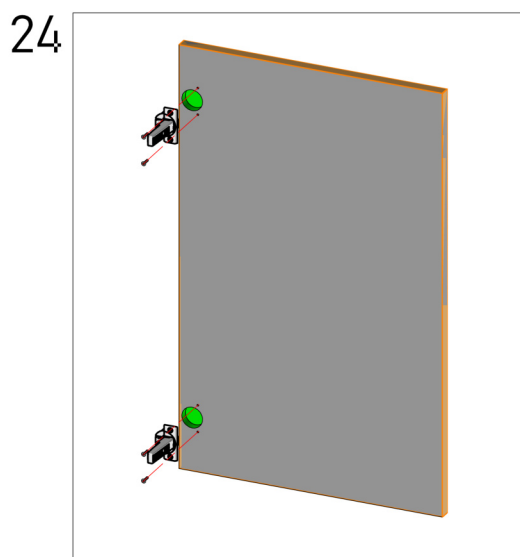
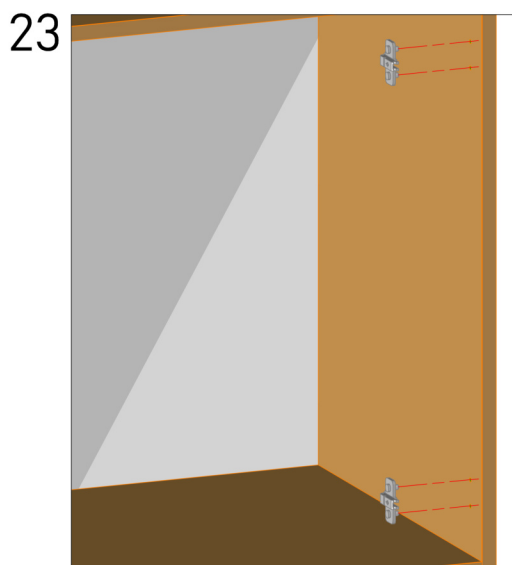
5. W sprzęgle odkręcamy śrubkę, która trzyma regulator, następnie przekręcamy go.
6. Przykładamy sprzęgło do spodu szuflady, pozycjonując do boku i czoła przykręcamy go za pomocą wkrętów z zestawu. W dnie nie ma wywierconych otworów, należy je wykonać wkrętami.
7. Ustawiamy regulator w pozycję początkową i przykręcamy spowrotem.

21



22

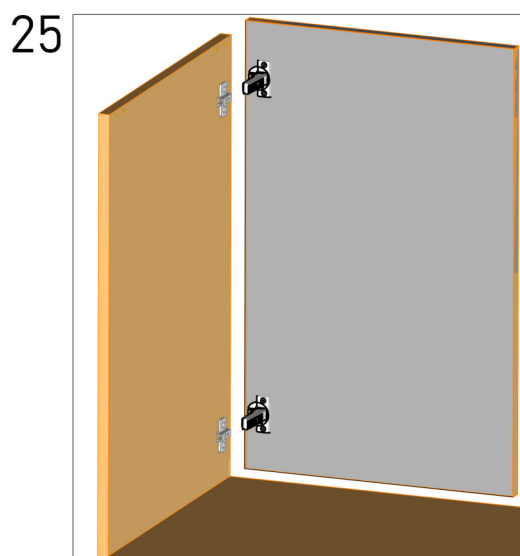


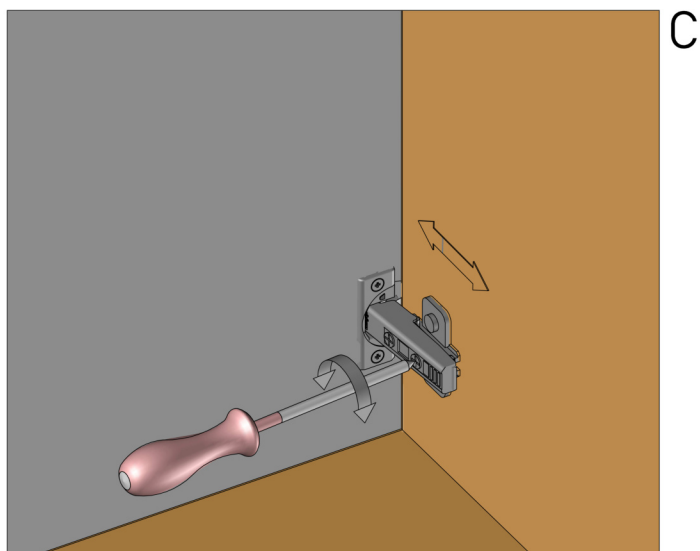
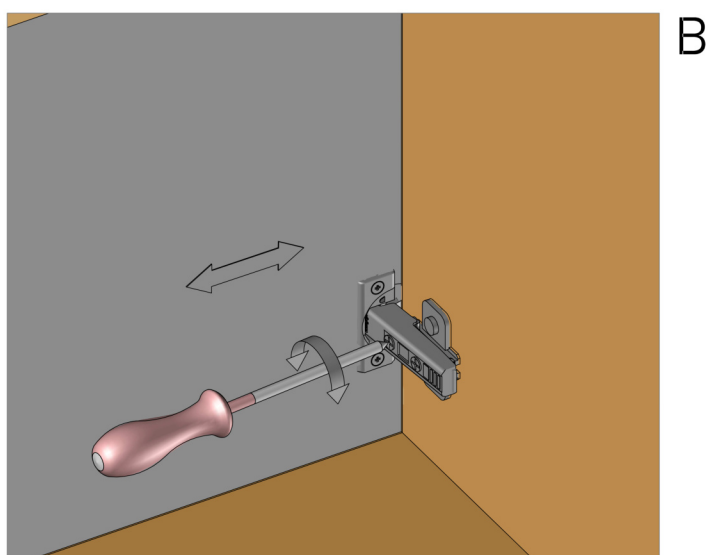
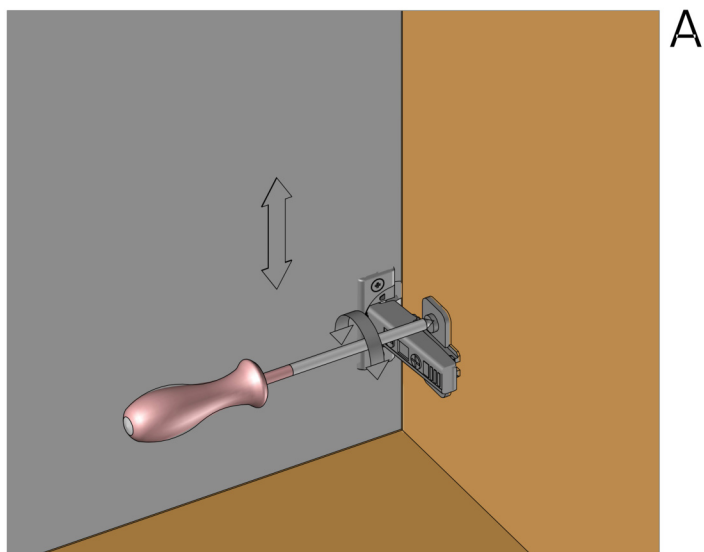


1. Przykręcić prowadnik do korpusu.
Wkręty EURO są wstępnie wkręcone
w prowadnik.

2. Zawiasy przykręcić do frontu przy pomocy
wkrętów 3.5x16.

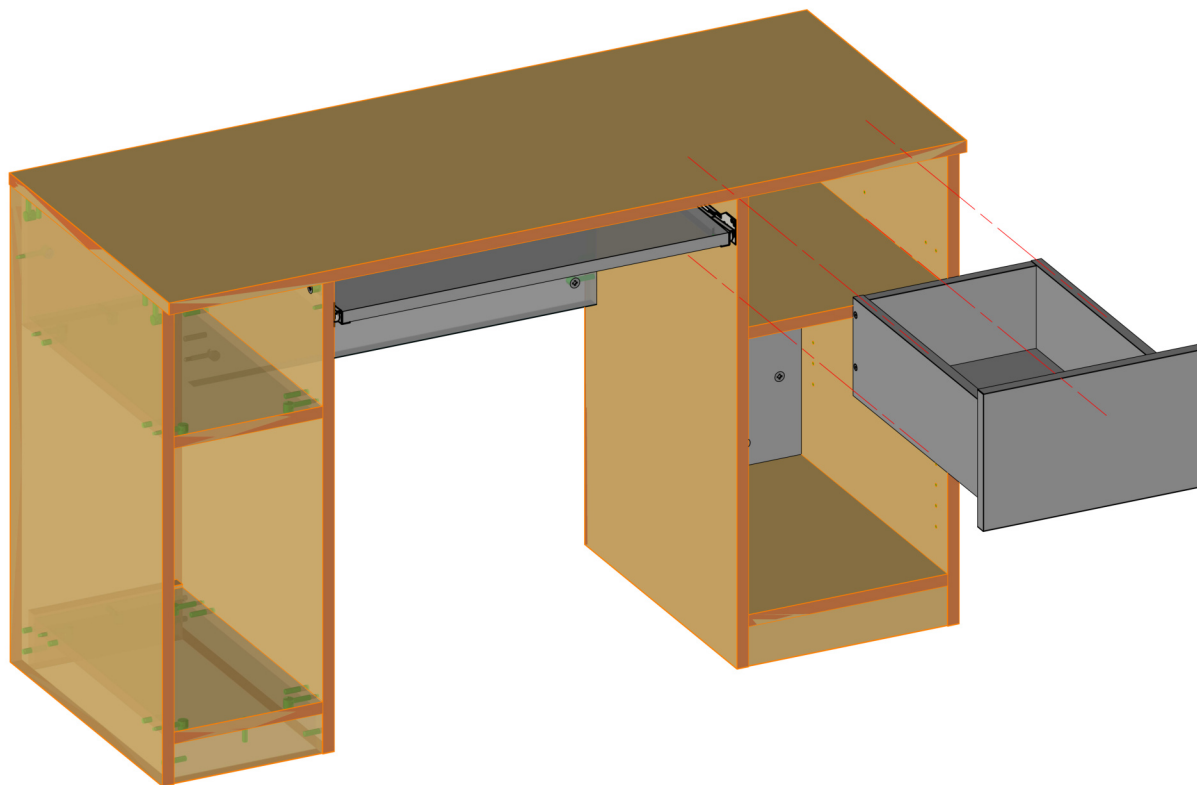
3. Zapiąć zawias na prowadnik.



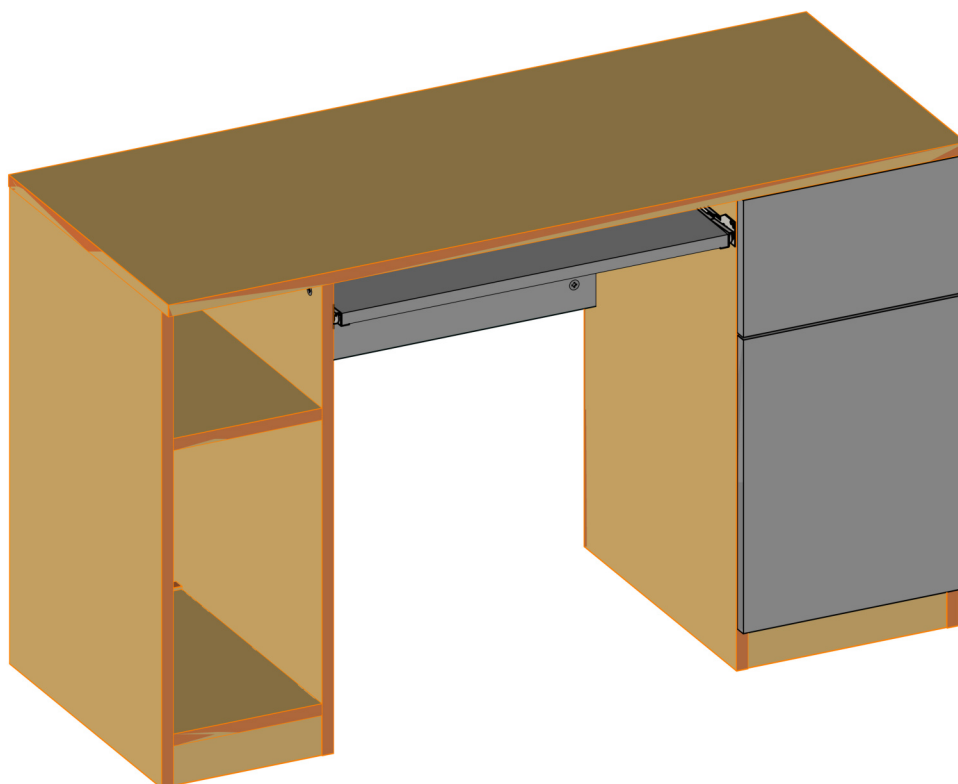


- A. Regulacja frontu szafki w pionie.
- B. Regulacja frontu szafki w poziomie.
- C. Regulacja frontu szafki przód - tył

26



27



INSTRUKCJA MONTAŻU

AMIX TANDEM

