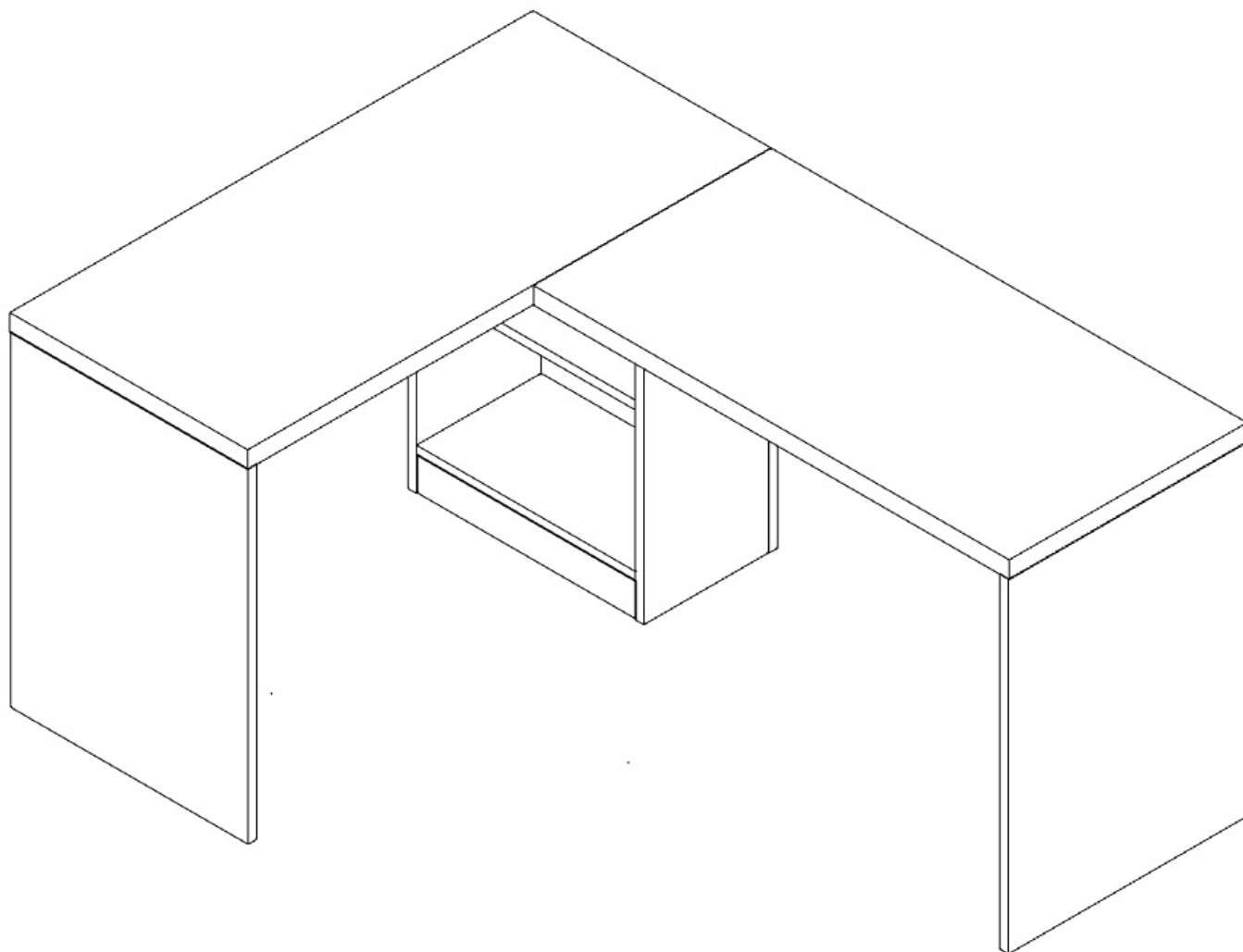


INSTRUKCJA MONTAŻU

Biurko narożne z Szafką Otwartą | BBNLSO01



Szerokość lewa: 1100mm

Wysokość: 720mm

Głębokość lewa: 500mm

Szerokość prawa: 1500mm

Głębokość prawa: 500mm

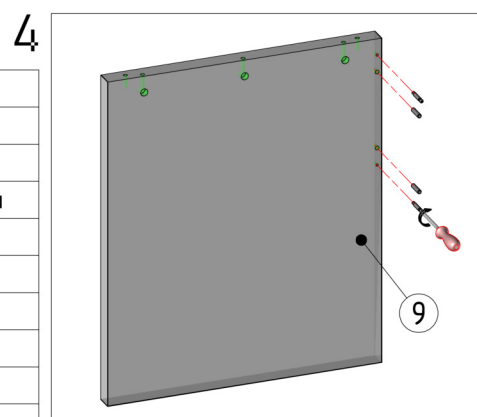
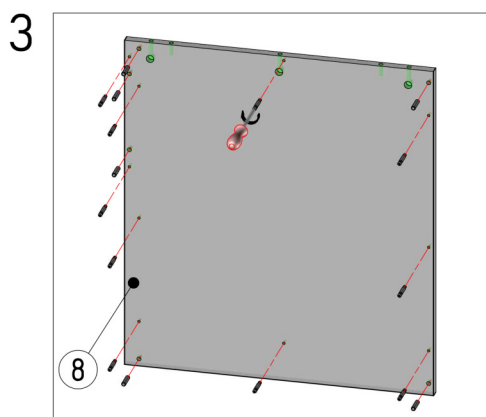
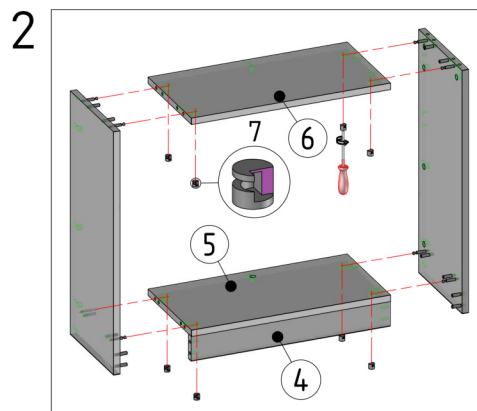
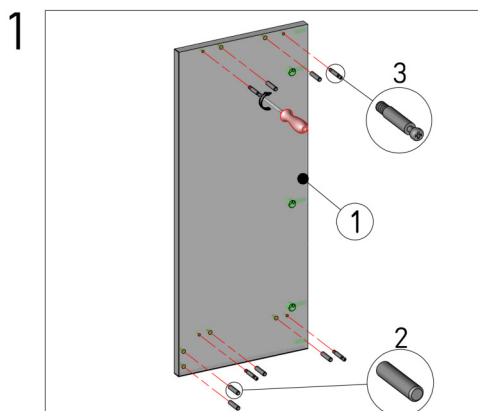


UWAGA! PRZED PRZYSTAPIENIEM DO MONTAŻU NALEŻY ZAPOZNAĆ SIĘ Z INSTRUKCJĄ.

1. Przed przystąpieniem do montażu należy sprawdzić zawartość zamówienia pod względem ilościowym i jakościowym. W przypadku wystąpienia braków, bądź uszkodzeń materiałów należy je zgłosić producentowi.
2. Montaż mebla należy wykonywać na płaskiej, suchej i czystej powierzchni.
3. Do motażu mebli należy korzystać wyłącznie z okuć załączonych w zamówieniu.
4. W meblach wykonane są wszystkie potrzebne otwory montażowe, wykonywanie otworów samodzielnie zabiera klientowi prawo do reklamacji.
5. Należy sprawdzić, czy w otworach montażowych nie znajdują się wióry, jeśli takowe są, należy je bezzwłocznie usunąć.
6. Po złożeniu i zamontowaniu wszystkich szafek, należy wyregulować zawiasy, siłowniki, prowadnice szuflad, w celu uzyskania właściwych efektów oraz zapobiegnięciu uszkodzeń ww. mechanizmów.

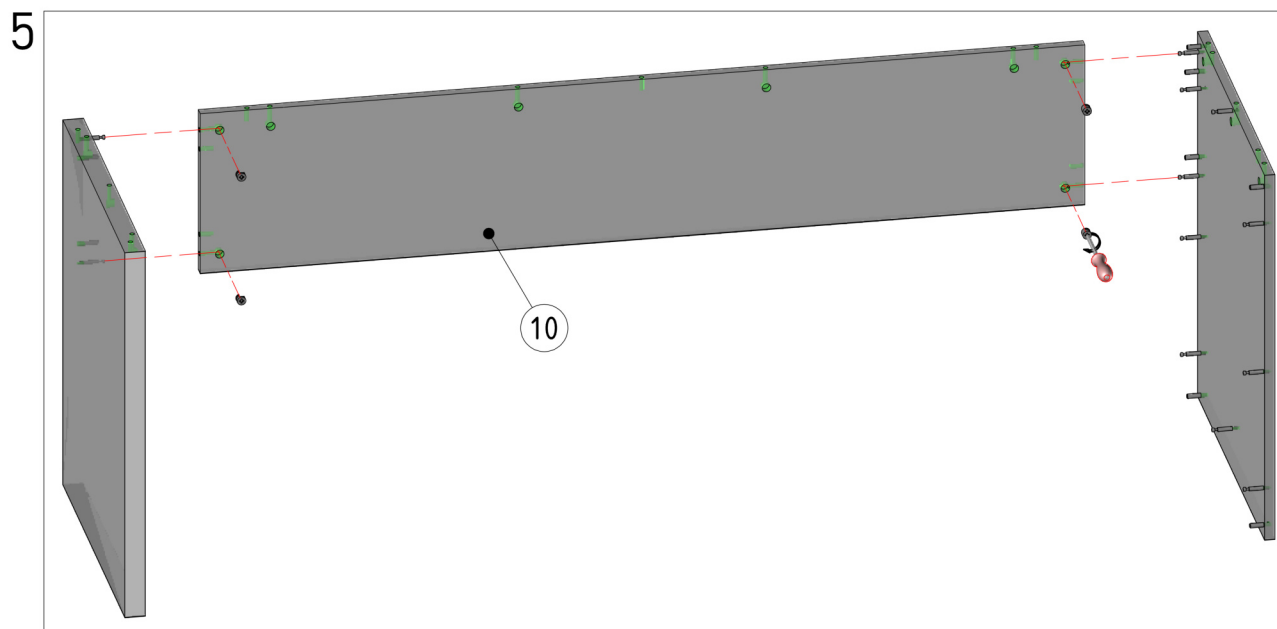
OGÓLNE ZASADY UŻYTKOWANIA ORAZ KONSERWACJI MEBLI.

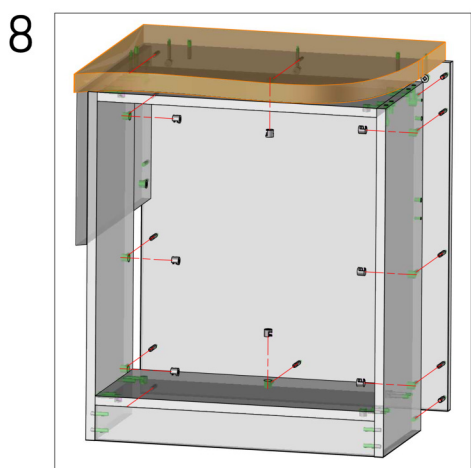
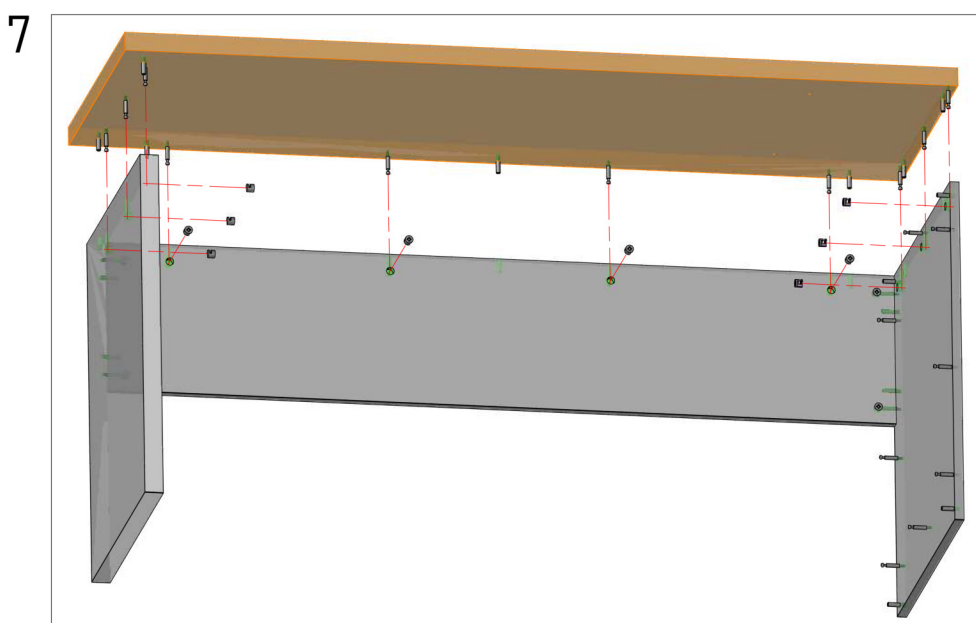
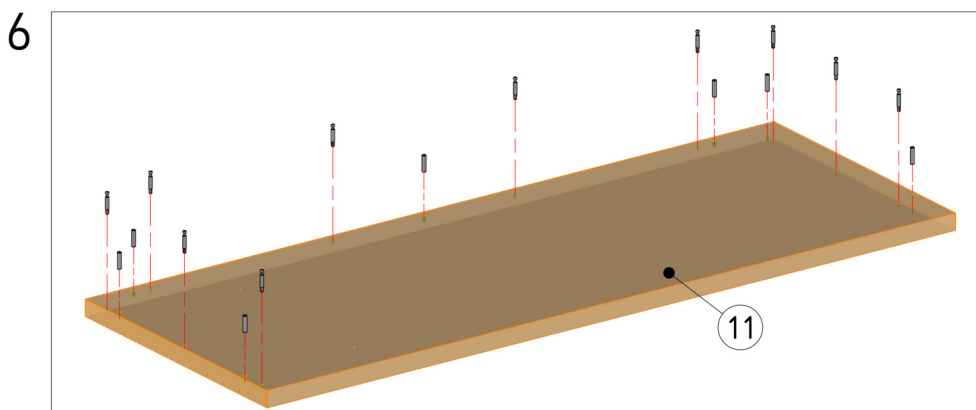
1. Mebel przeznaczony jest do stosowania w pomieszczeniach, w których wilgotność nie przekracza 65%.
2. Mebel nie może być wystawiony na bezpośrednie działanie źródeł ciepła, wody, promieniowania słonecznego.
3. Każdy mebel należy dokładnie wypoziomować w celu eliminacji naprężeń w miejscach łączenia.
4. Elementy wysokie (np. szafy, słupki kuchenne) należy przymocować do ściany za pomocą dołączonych kątowników.
5. W przypadku szafek wiszących należy je przymocować do ściany przy pomocy elementów dołączonych do zamówienia (zawieszka, listwa montażowa). Nie dołączamy elementów, które służą do mocowania listwy do ściany, ze względu na wiele rodzajów ścian.
6. Zalecamy stosowania naszych produktów do czyszczenia i konserwacji mebli. Mebli nie należy czyścić środkami chemicznymi, ze względu na możliwość uszkodzenia powierzchni.



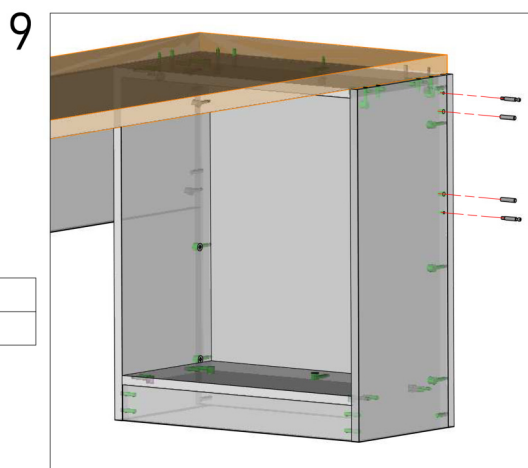
Nr.	Nazwa
1	Bok lewy/prawy
2	Kołek drewniany
3	Trzpień mimośrodowy
4	Cokół
5	Wieniec dolny
6	Wieniec górny
7	Bęben mimośrodowy
8	Tył szafki
9	Noga lewa
10	Łącznik lewy

1. Przygotować boki szafki [1] wkręcając trzpień [3] i wbijając w nie kołki drewniane [2].
2. Skręcić boki [1] z wiencami [5, 6] i cokół [4] za pomocą połączeń mimośrodowych [3, 7]. Korpus szafki będzie potrzebny w późniejszych krokach.
3. Przygotować tył szafki [8] wkręcając trzpień [3] i wbijając kołki drewniane [2].
4. Przygotować nogę lewą [9] podobnie jak resztę elementów.
5. Połączyć nogę lewą [9] z tyłem szafki [8] za pomocą łącznika lewego [10] korzystając z połączeń mimośrodowych.





Nr.	Nazwa
11	Blat lewy/prawy



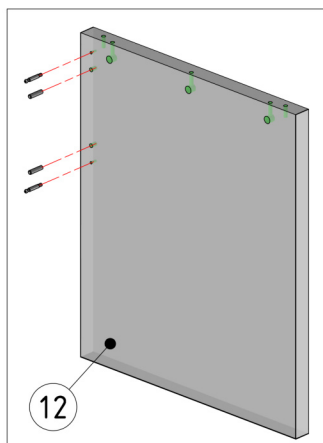
6. Błat lewy [11] uzbroić w kołki drewniane [2] i trzpienie mimośrodowe [3].
Analogicznie przygotować blat prawy.

7. Przykręcić blat lewy [11] do wcześniej złożonej konstrukcji z nogi [9], tyłu szafki [8] i łącznika [10] za pomocą połączeń mimośrodowych [3, 7].

8. Wcześniej skręcony korpus szafki przymocować do tyłu szafki za pomocą mimośrodów [3, 7].

9. Do boku szafki wkręcić trzpienie mimośrodu [3] i wbić kołki drewniane [2].

10



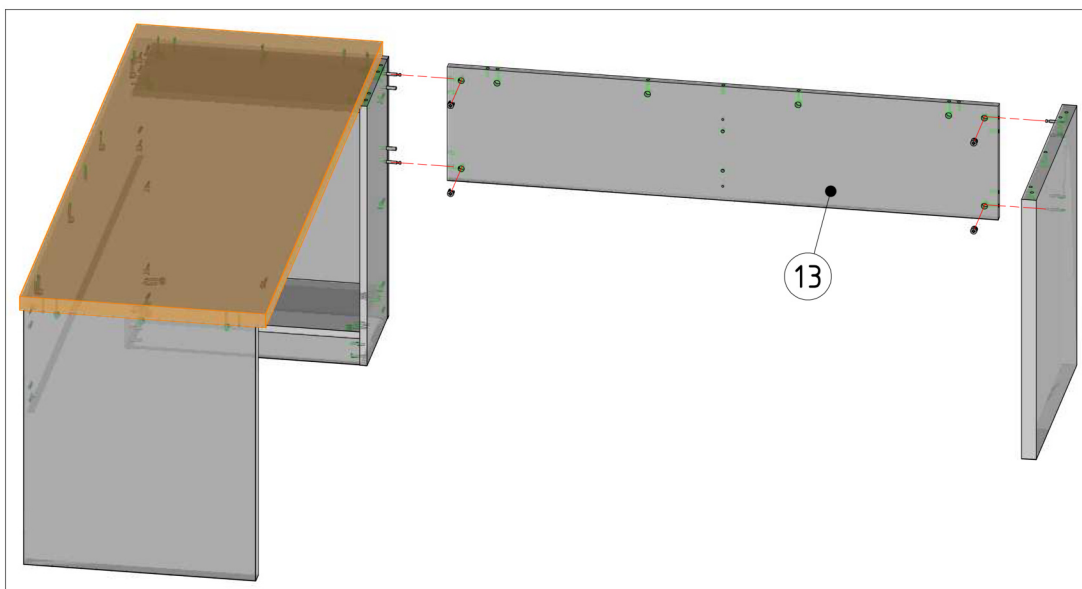
10. W nogę prawą [12] wkręcić trzpień mimośrodowy [3] za pomocą śrubokręta i wbić kołki drewniane [2].

11. Do powstałej wcześniej lewej konstrukcji biurka przykręcić łącznik prawy [13] i nogę prawą [12] za pomocą mimośrodków [3, 7].

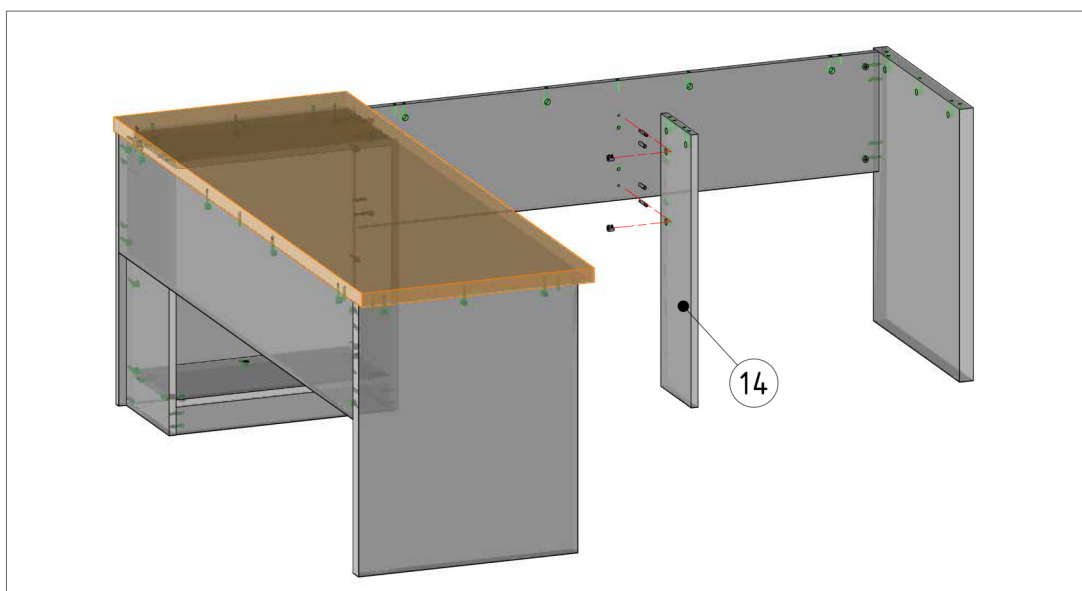
12. Do łącznika prawego [13] przykręcić nogę prawą środkową [14] za pomocą mimośrodków [3, 7].

Nr.	Nazwa
12	Noga prawa
13	Łącznik prawy
14	Noga środkowa prawa

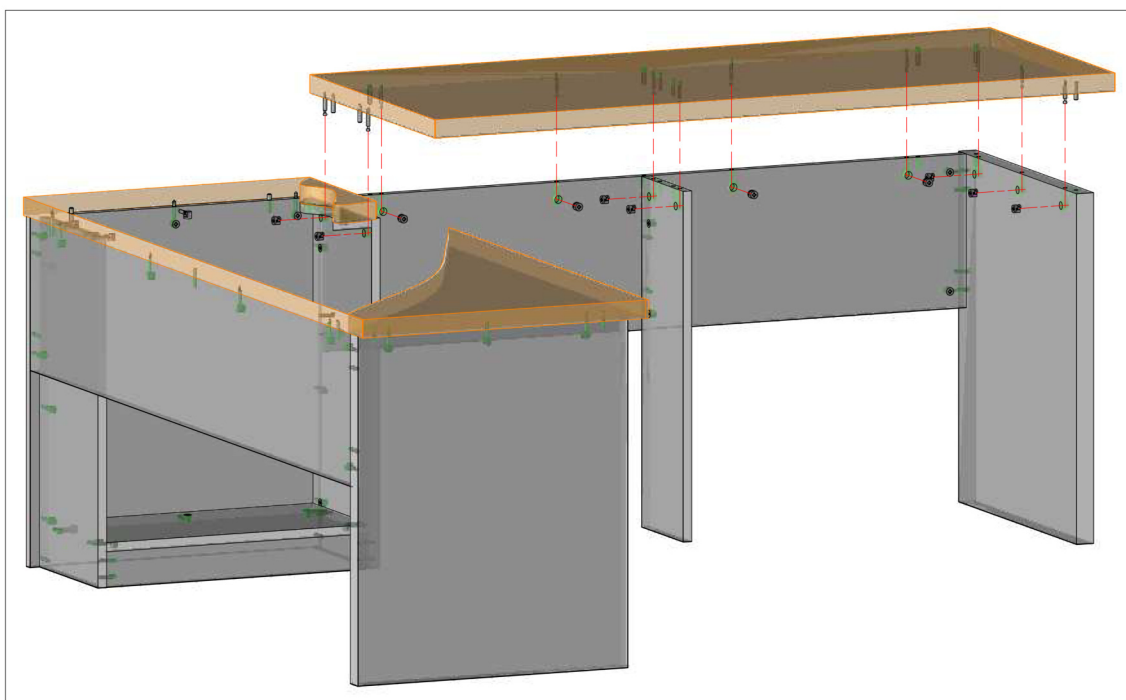
11



12



13



13. Przykręcić blat prawy do konstrukcji z wykorzystaniem mimośrodków [3, 7].

14. Złożone biurko.

14

