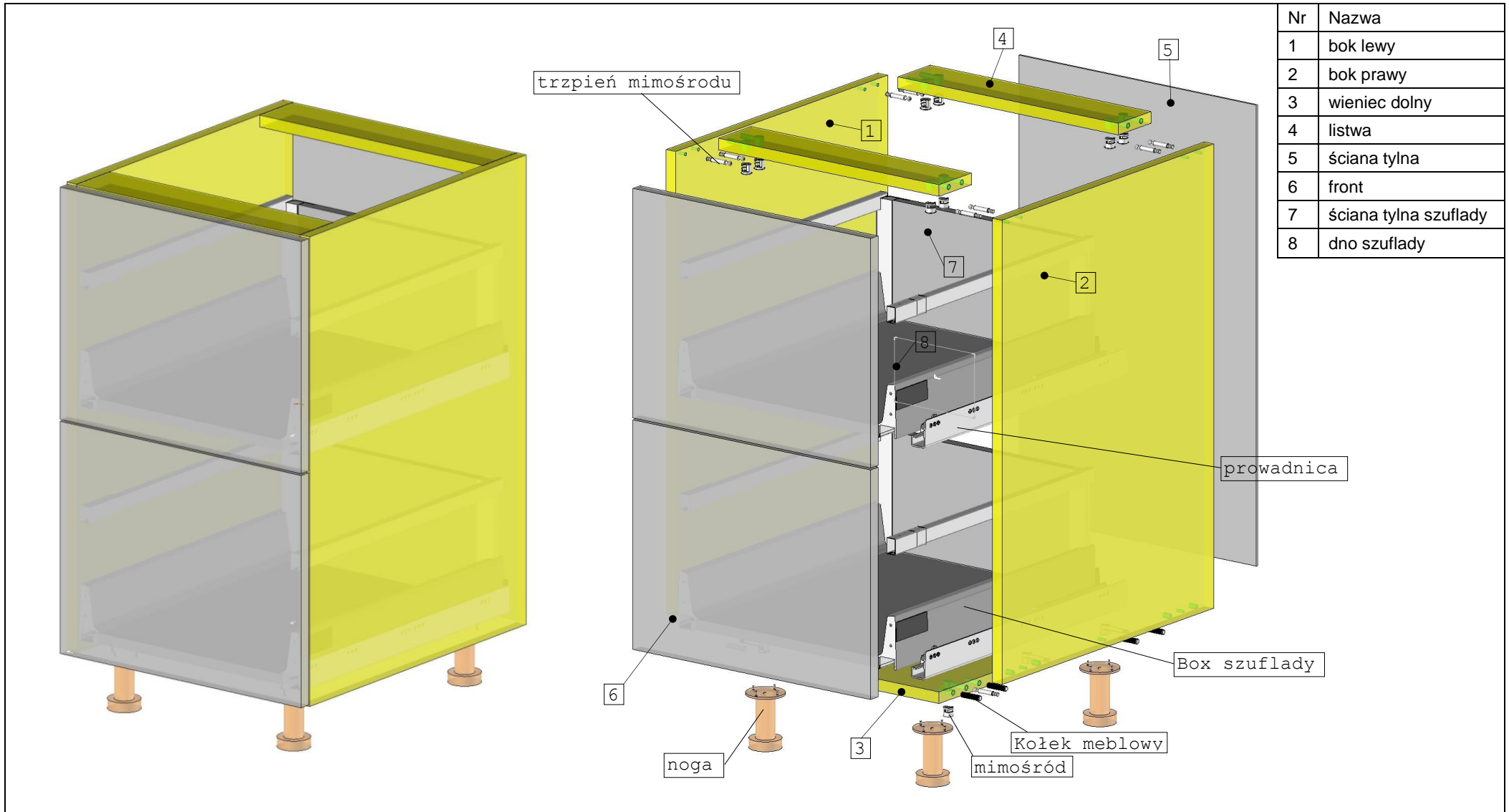
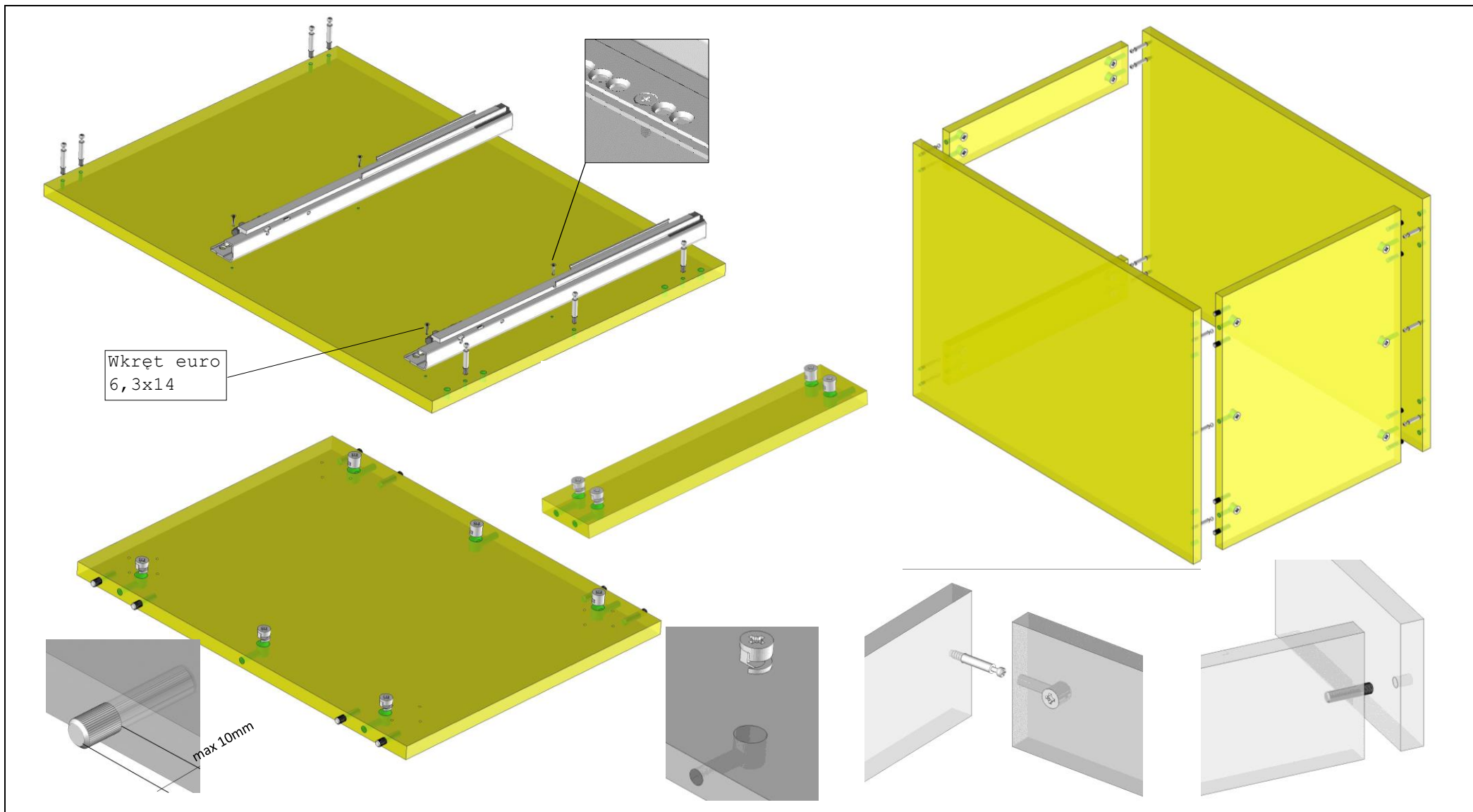


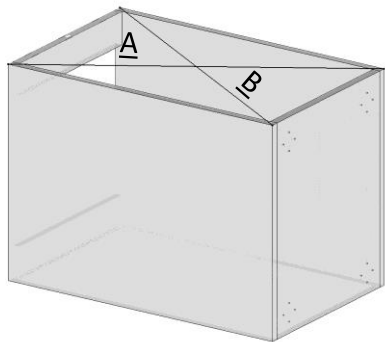
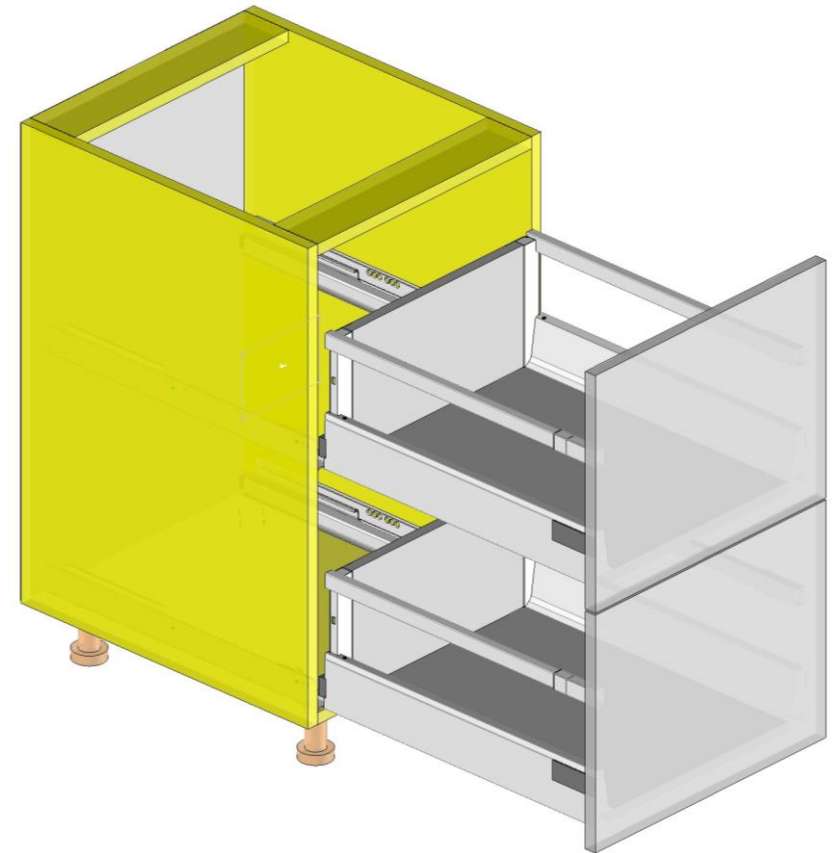
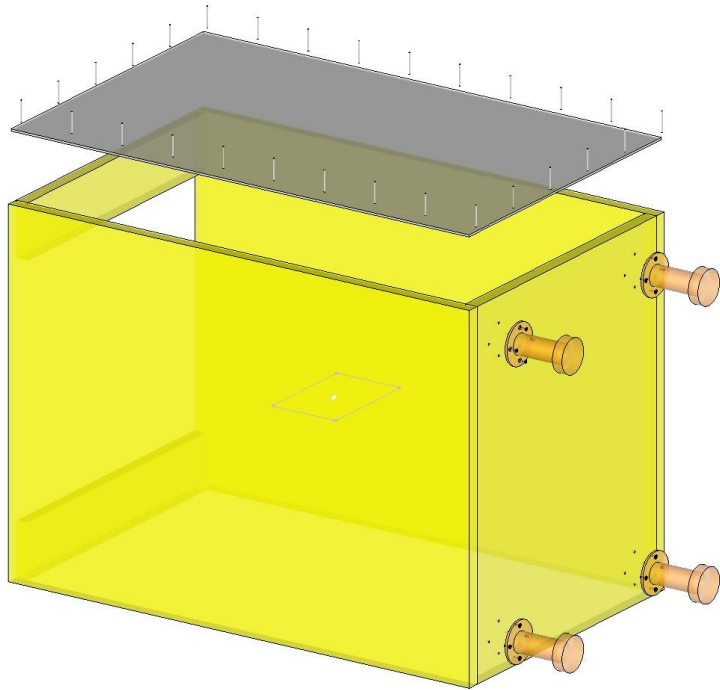
Szafka dolna - szuflady połączenie na mimośrod



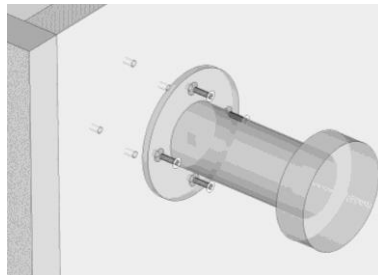
Szafka dolna - szuflady połączenie na mimośrodzie



Szafka dolna - szuflady
połączenie na mimośrodzie

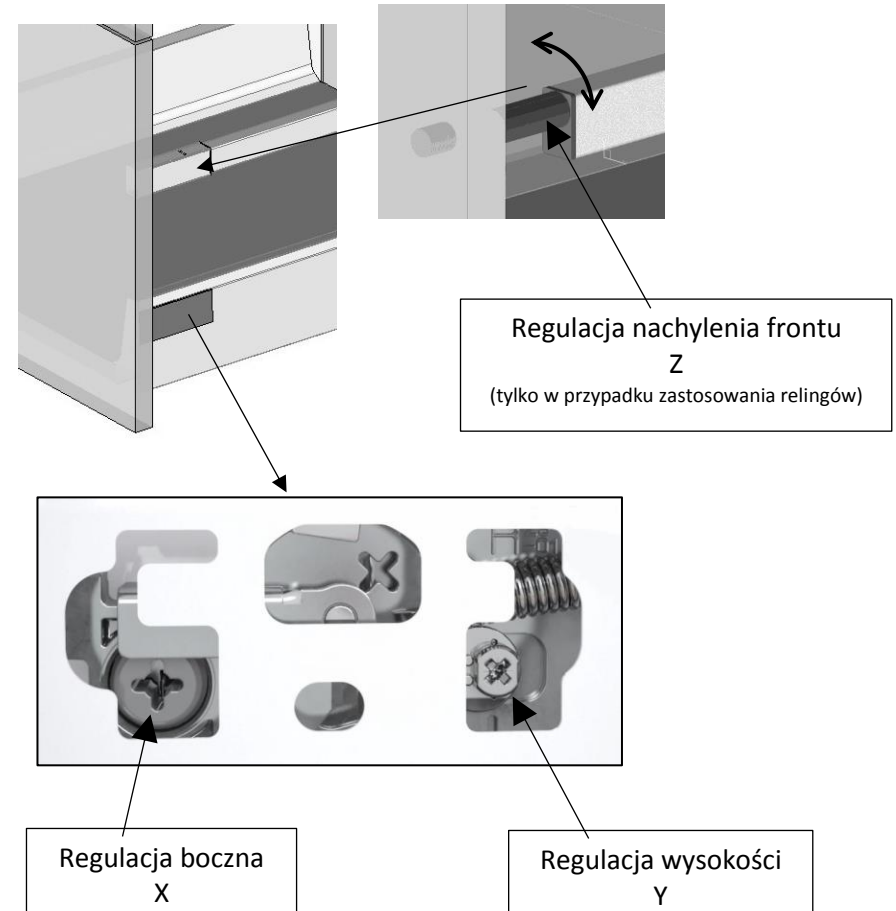
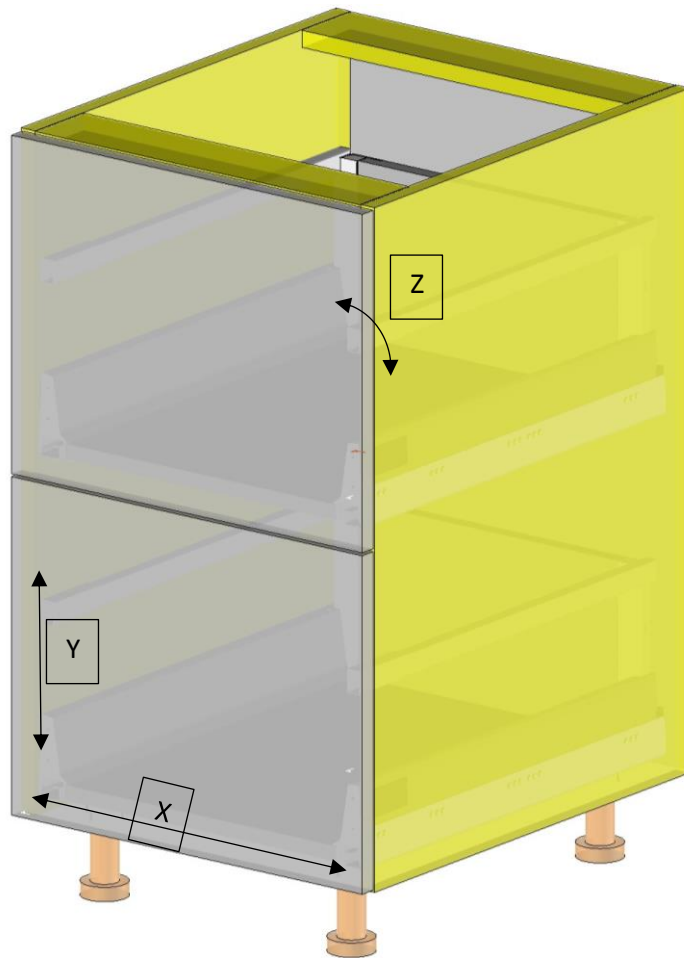


A=B



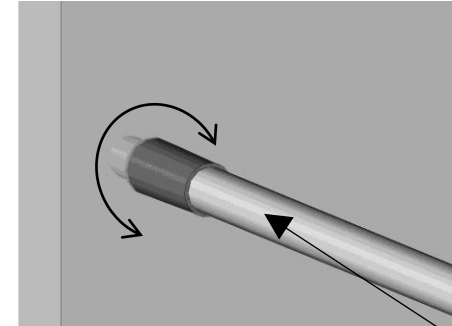
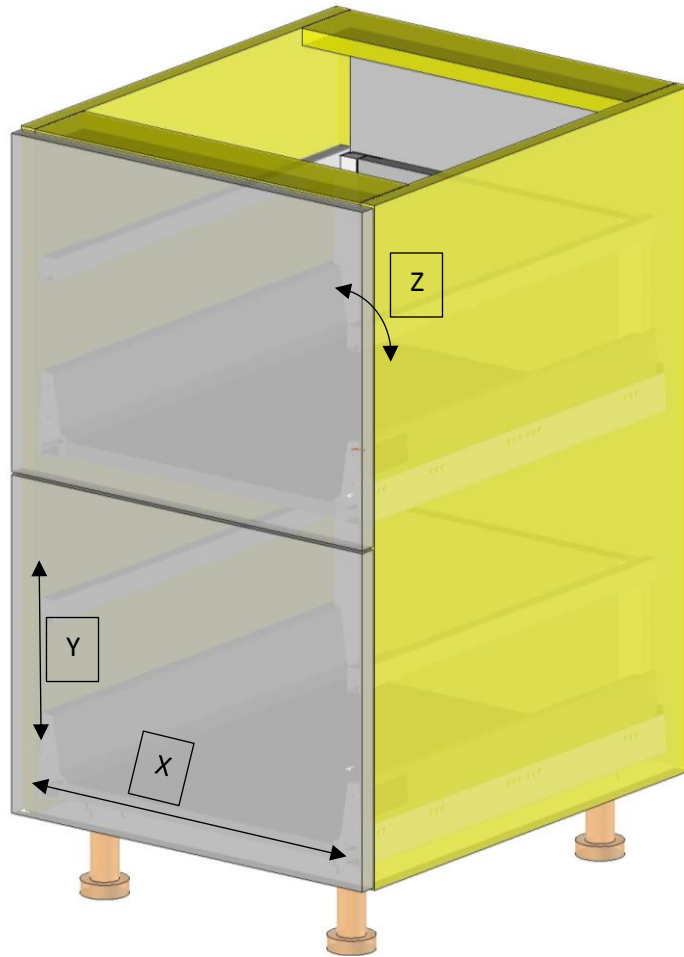
Szafka dolna - szuflady połączenie na mimośrodowo

Regulacja szuflady; Tandembox/ System Box

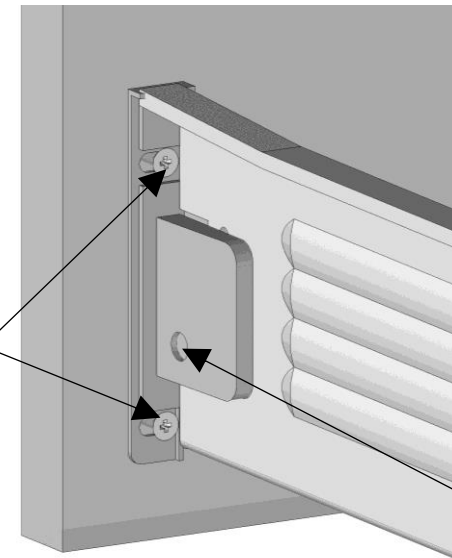


Szafka dolna - szuflady połączenie na mimośrodowo

Regulacja szuflady; Metabox



Regulacja nachylenia frontu
Z
(tylko w przypadku zastosowania relingów)



Regulacja boczna
X

Regulacja wysokości
Y