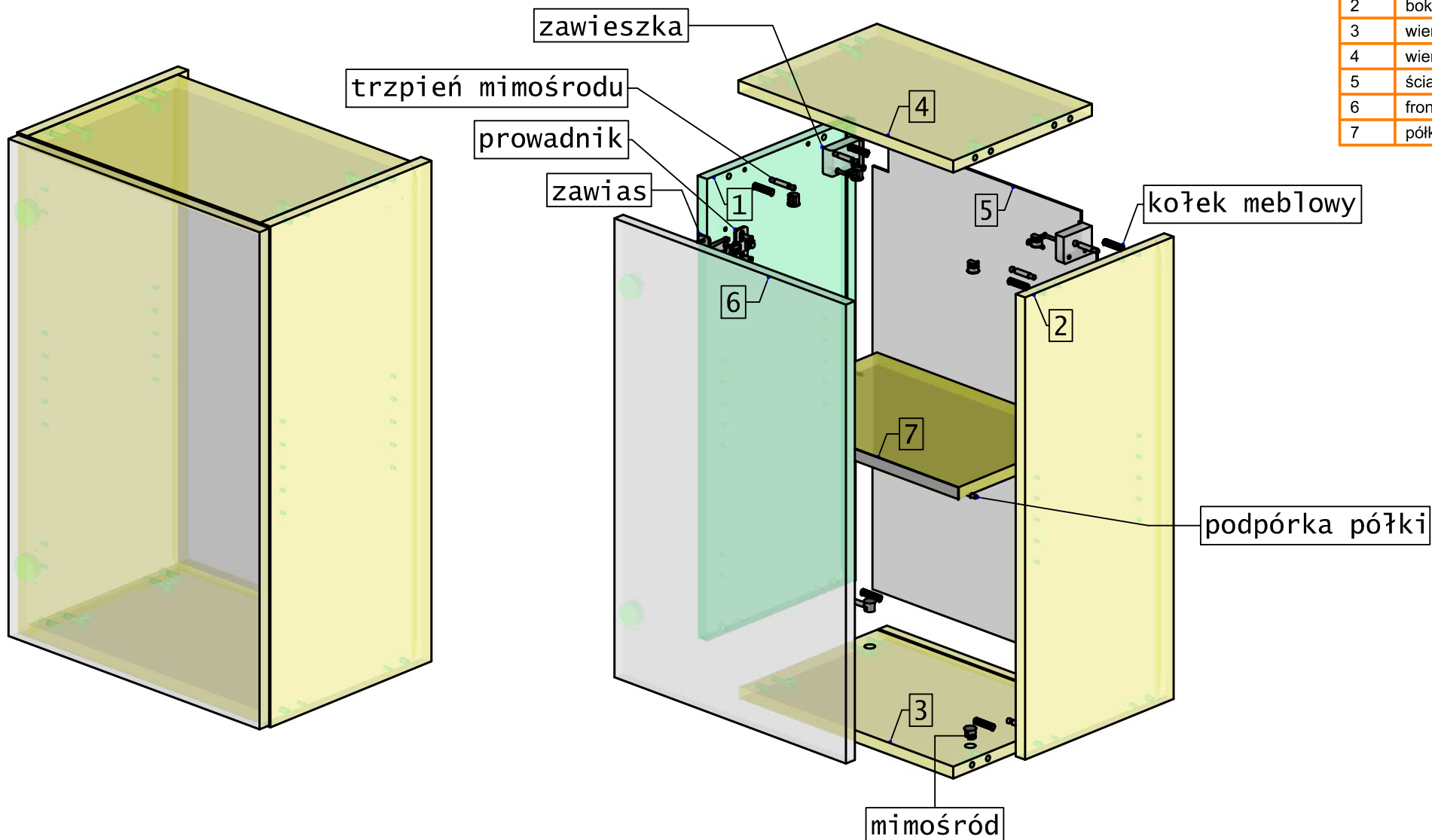
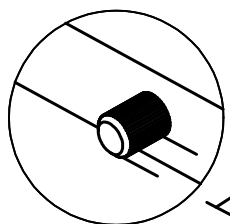
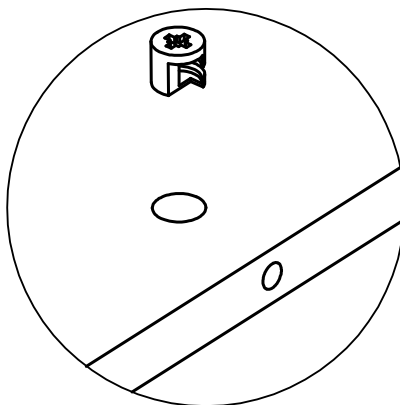
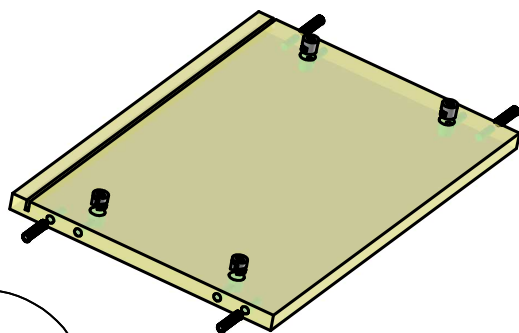
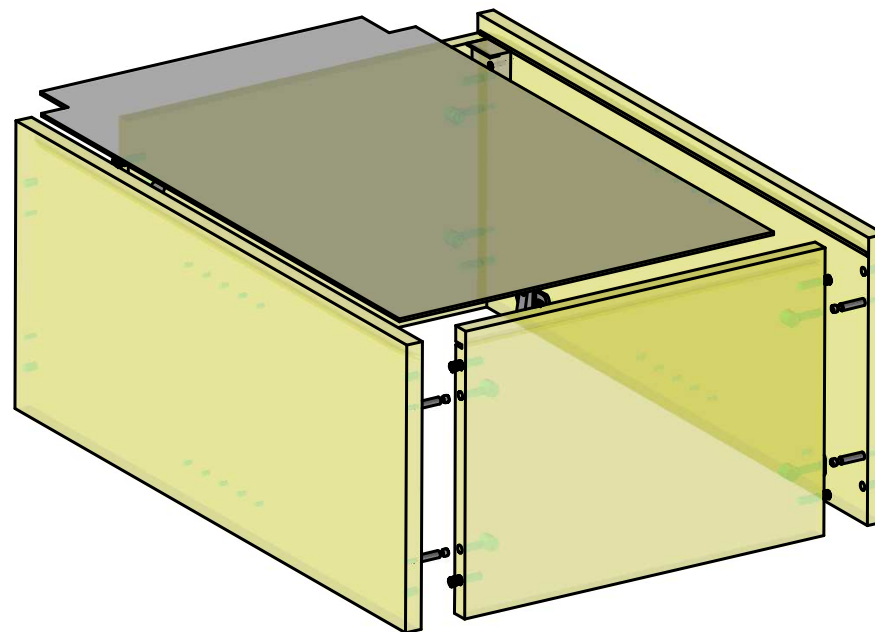
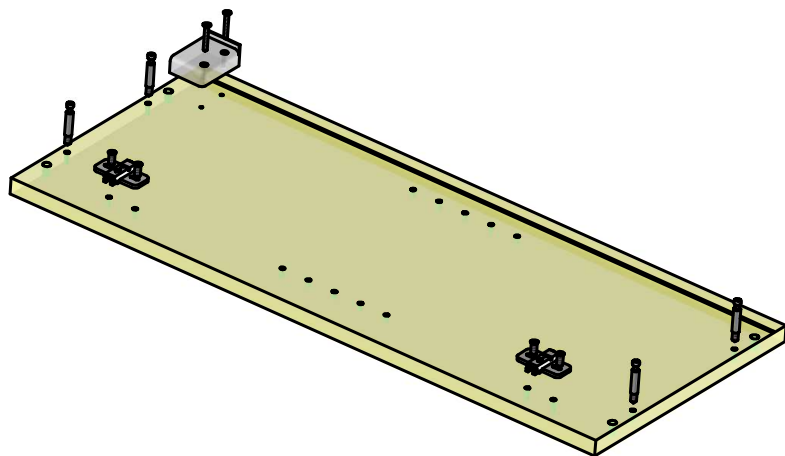


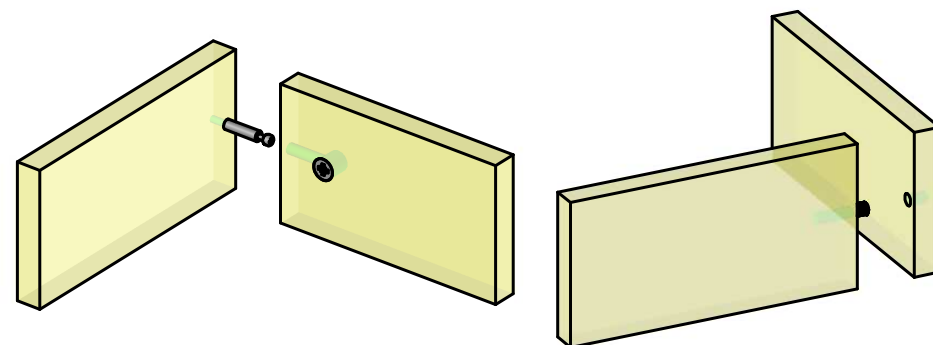
Szafka wisząca standardowa połączenie na mimośrody



Szafka wisząca standardowa połączenie na mimośrodzie



max 10mm*



* kołek meblowy powinien wystawać z elementu nie więcej niż 10mm

Szafka wisząca standardowa

