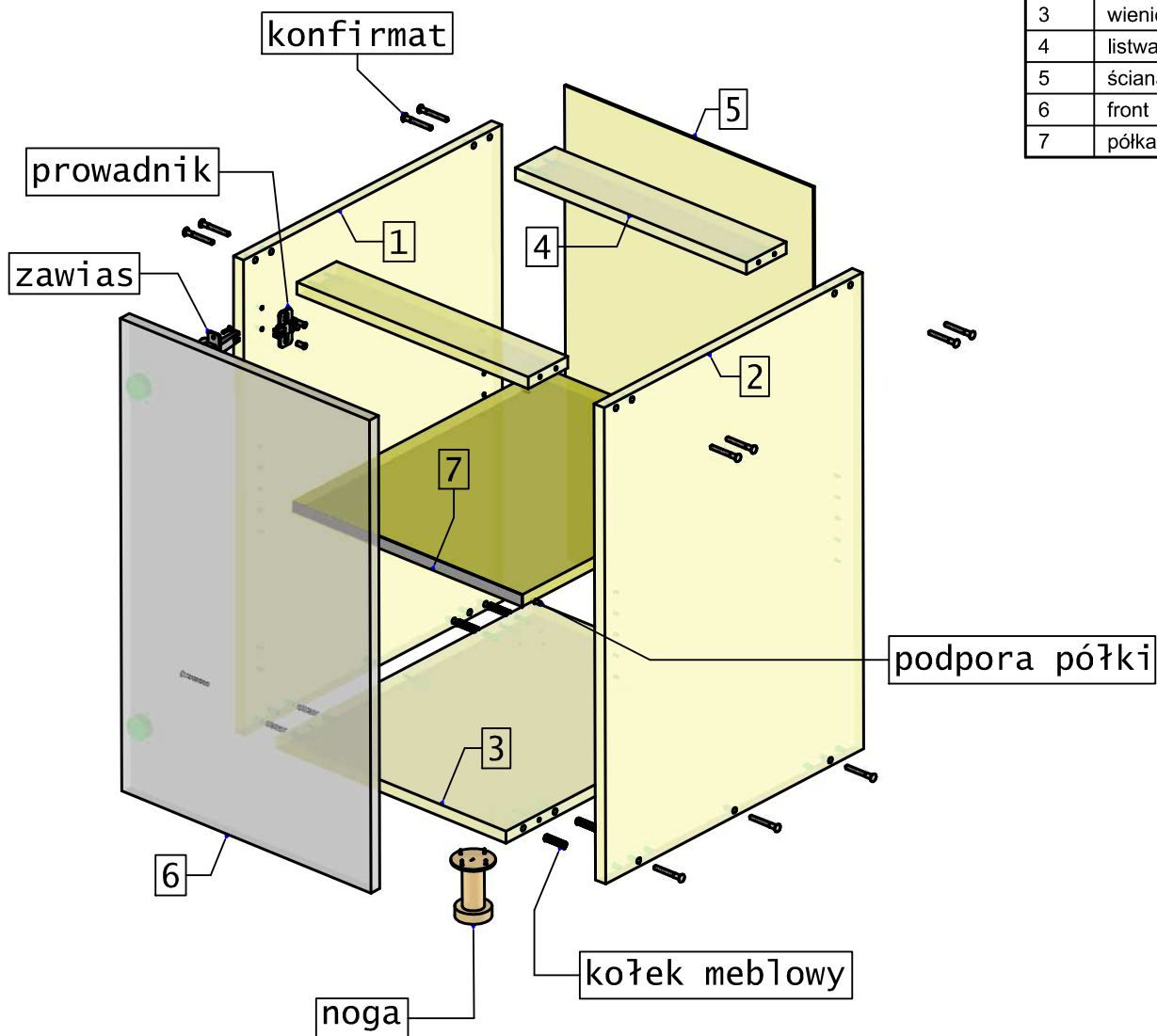
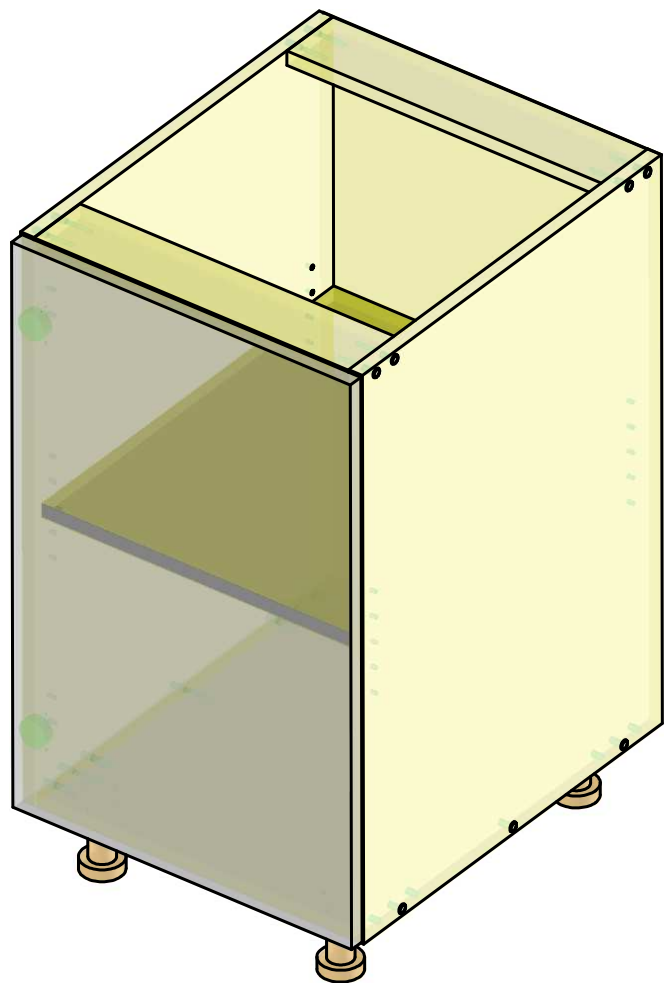




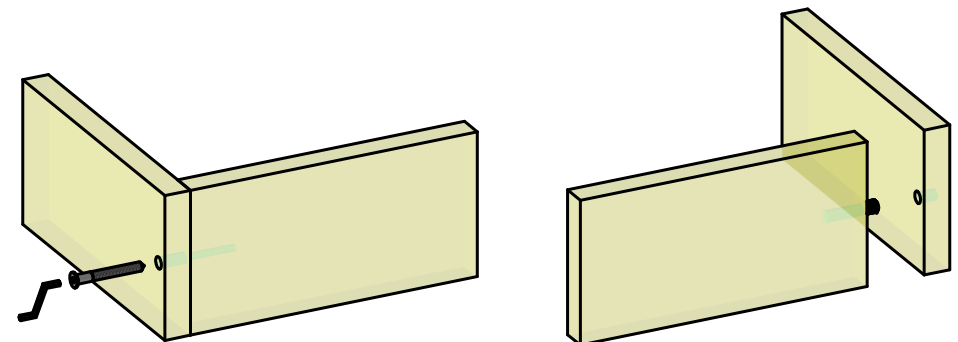
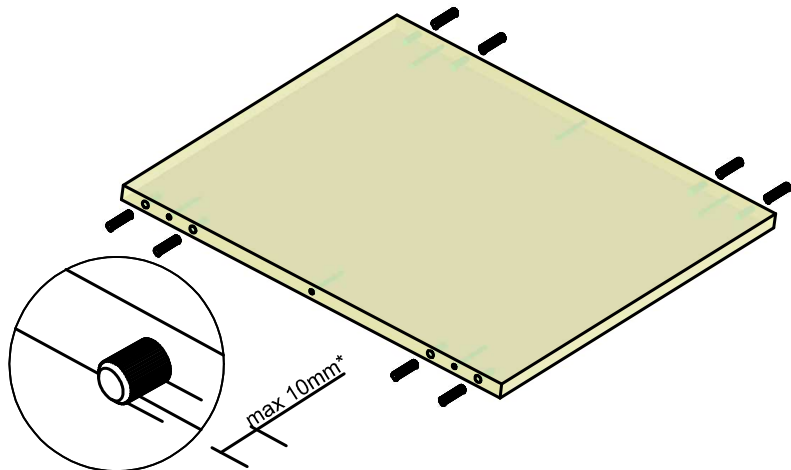
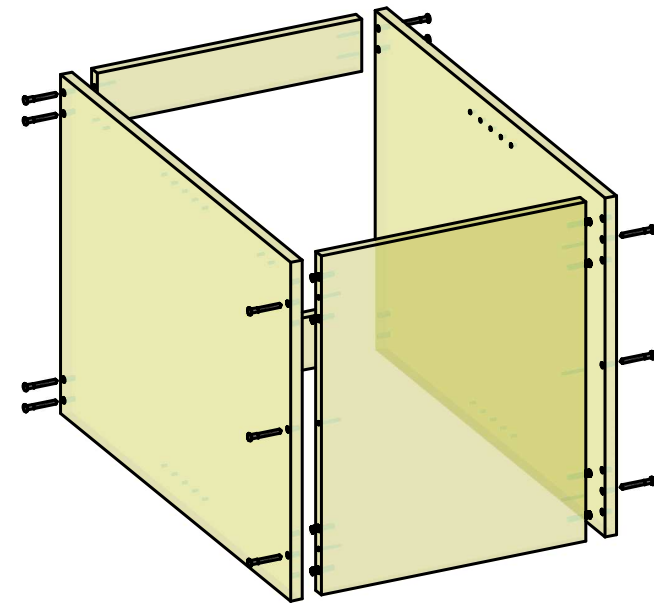
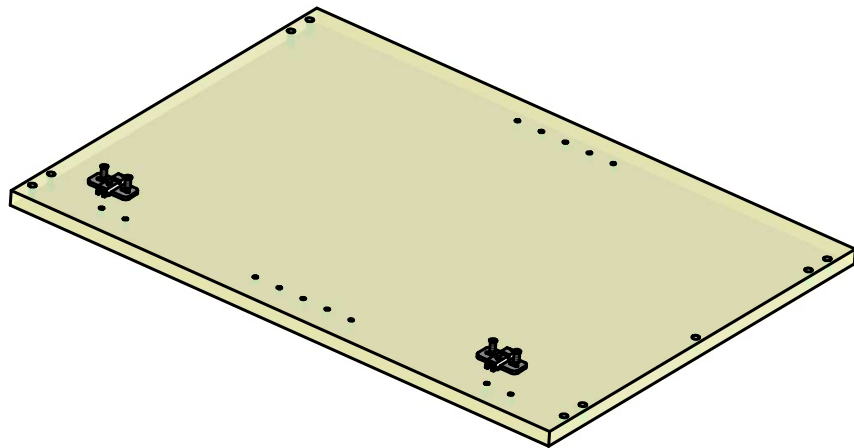
fabryka
mebli.pl

Szafka dolna standardowa połączenie na konfirmaty



Nr	Nazwa
1	bok lewy
2	bok prawy
3	wieniec dolny
4	listwa
5	ściana tylna
6	front
7	półka

Szafka dolna standardowa połączenie na konfirmaty



* kołek meblowy powinien wystawać z elementu nie więcej niż 10mm

Szafka dolna standardowa

