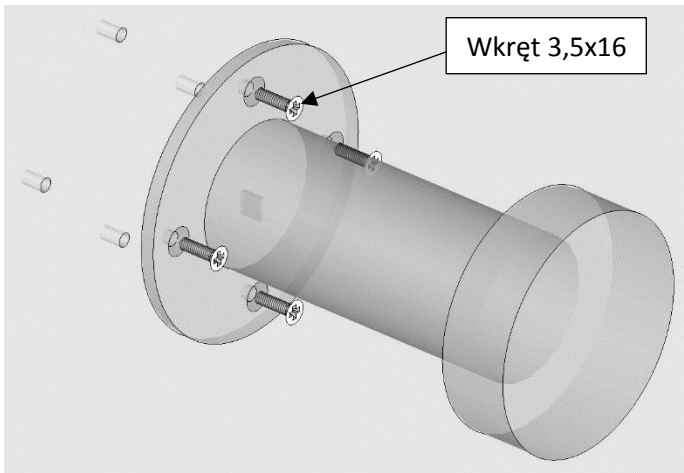

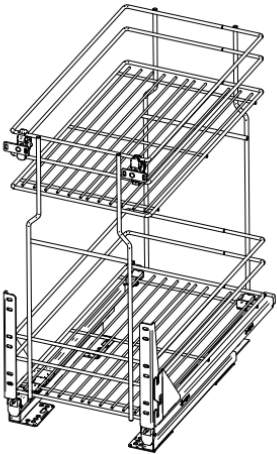
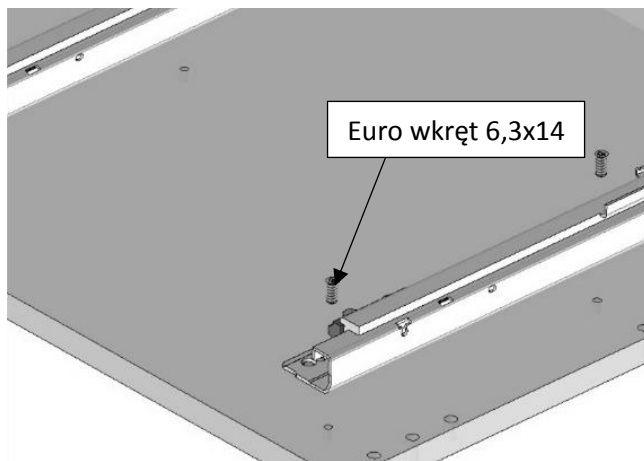


## Montaż okuć w szafkach kuchennych

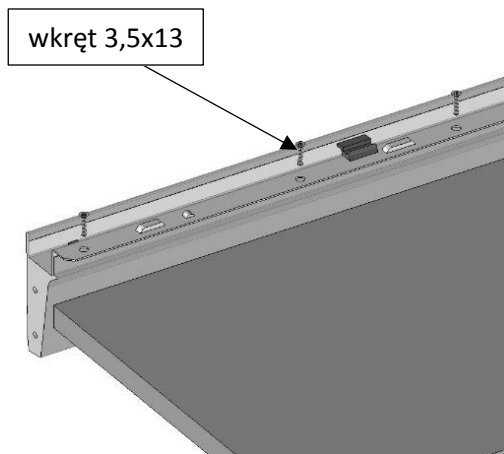
Nóżki kuchenne		<p>Nóżka kuchenna – przykręcona do wieńca dolnego za pomocą 4 wkrętów 3,5 x16</p> <p>Klips nóżki kuchennej przykręcić do cokołu za pomocą wkrętów 3,5 x16.</p> 
CARGO		<p>Cargo – montaż zgodnie z instrukcją dołączoną przez producenta systemu cargo.</p>

Montaż okuć w szafkach kuchennych

Szuflada  
Tandembox/ System box

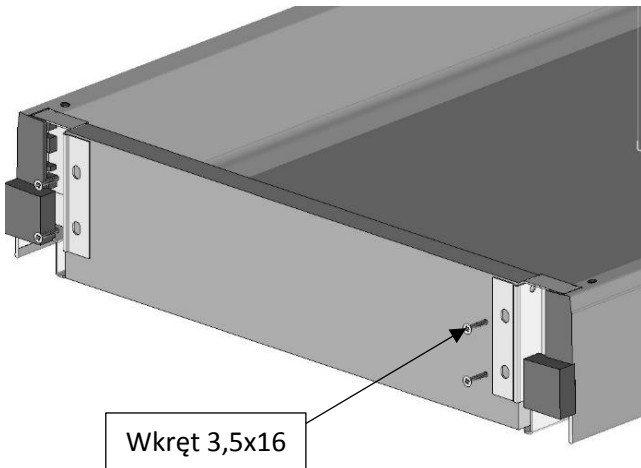
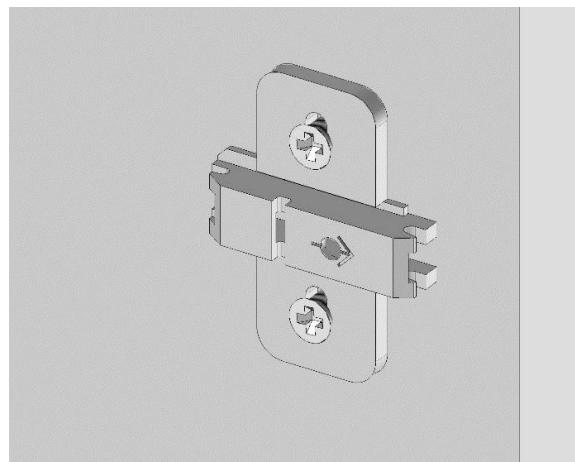


*Prowadnica przykręcona do boku za pomocą 4 euro wkrętów 6,3x14.*

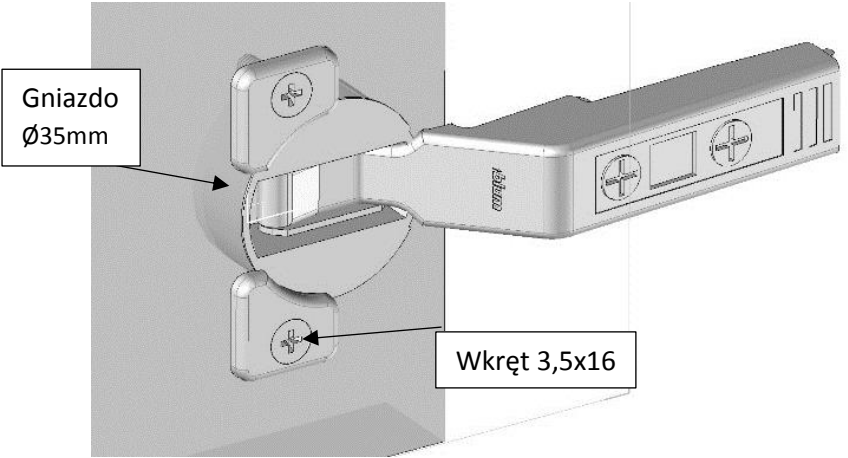
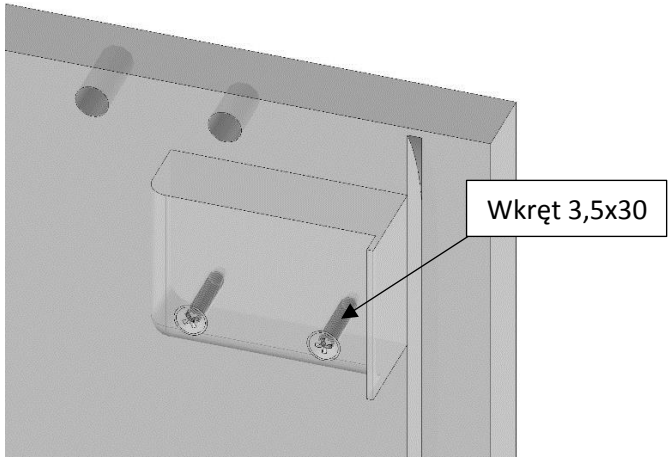


*Bok szuflady przykręcony do prowadnicy za pomocą 4 wkrętów 3,5x13.*

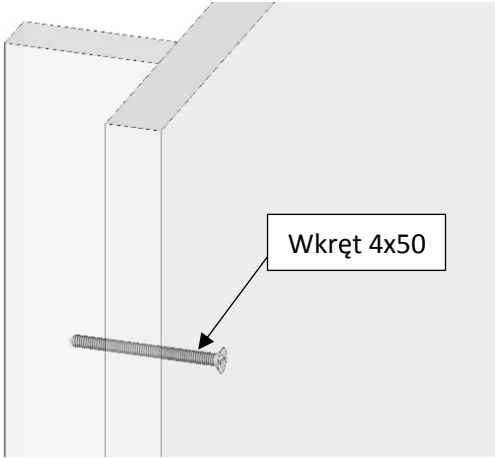
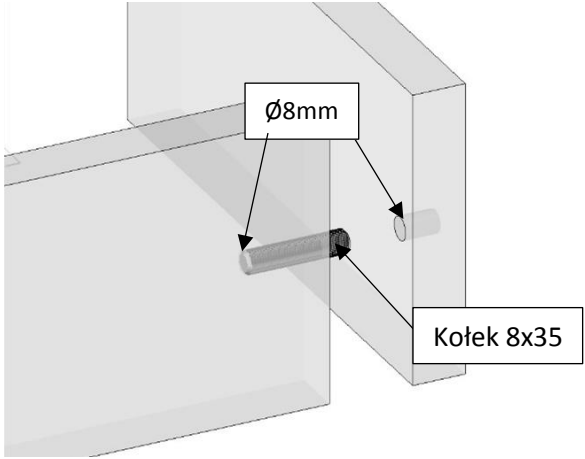
## Montaż okuć w szafkach kuchennych

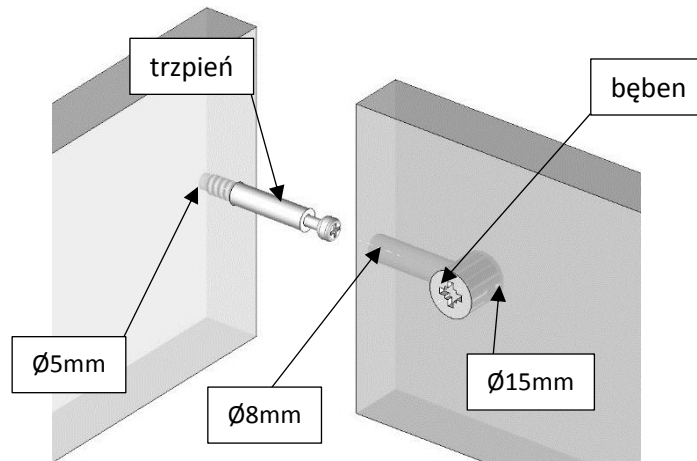
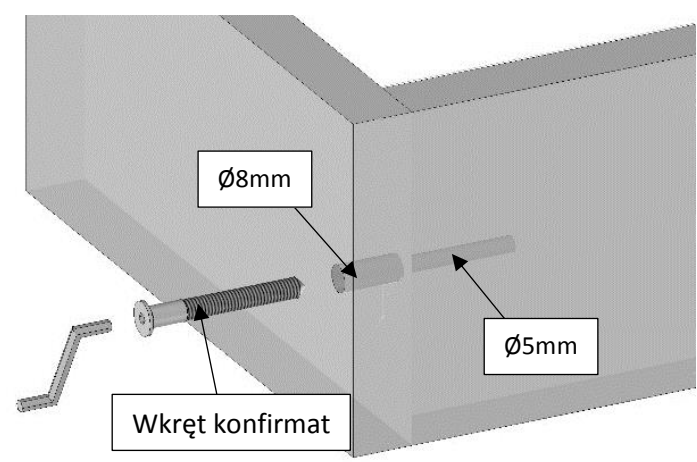
Szufłada Tandembox/ System box	 <p>Wkręt 3,5x16</p>	<p><i>Tył szuflady przykręcono za pomocą wkrętów 3,5x16 (4/ 6sztuk w zależności od wysokości tyłu szuflady).</i></p>
Prowadnik zawiasu (wersja EURO)		<p><i>Prowadniki zawiasu w wersji EURO (z euro wkrętem w komplecie) należy przykręcić po przez przygotowane otwory Ø5mm na płaszczyźnie boku szafki)</i></p>

## Montaż okuć w szafkach kuchennych

Zawias	 <p>Gniazdo Ø35mm</p> <p>Wkręt 3,5x16</p>	<p>Zawias wsunąć w przygotowane na powierzchni frontu gniazdo Ø35mm. Przykręcić do frontów za pomocą 2 wkrętów 3,5x16.</p>
Zawieszka	 <p>Wkręt 3,5x30</p>	<p>Zawieszkę kuchenną przykręcić do boków szafki za pomocą 2 wkrętów 3,5x30 (w górnej części boków dwa nawiercone punkty przy na frezowanym kanale pod ścianę tylną).</p>

Montaż okuć w szafkach kuchennych

Listwa dystansowa (szafka narożna prosta)		<p>Listwę dystansową przykręcić do szafki za pomocą 3 wkrętów 4x50mm.</p>
Kołek meblowy		<p>Zestawić ze sobą dwa łączone elementy. Kołek meblowy 8x35 wbić w otwór <math>\varnothing 8\text{mm}</math> (otwór na krawędzi elementu). Nasunąć element z kołkiem na otwór <math>\varnothing 8\text{mm}</math> znajdujący się na powierzchni drugiego elementu.</p>

<p>Złącze mimośrodowe</p>		<p>Złącze mimośrodoe (bęben) wsunąć w otwór <math>\text{Ø}15\text{mm}</math> (strzałka skierowana w kierunku krawędzi z otworem <math>\text{Ø}8\text{mm}</math>). Złącze mimośrodoe (trzcioń) wkręcić w otwór <math>\text{Ø}5\text{mm}</math>. Połączyć ze sobą elementy wsuwając trzcioń w otwór <math>\text{Ø}8\text{mm}</math>. Przekręcić bęben zgodnie z wskazówkami zegara w celu zamknięcia połączenia mimośrodoego.</p>
<p>Złącze konfirmat</p>		<p>Zestawić ze sobą dwa łączone elementy. Konfirmat 6,4x50 wsunąć w otwór <math>\text{Ø}8\text{mm}</math> (otwór przelotowy na powierzchni elementu). Za pomocą klucza imbusowego 4mm wkręcić wkręt konfirmat w otwór <math>\text{Ø}5\text{mm}</math> na krawędzi drugiego elementu.</p>